



# BANDIRMA ONYEDİ EYLÜL ÜNİVERSİTESİ SAĞLIK BİLİMLERİ VE ARAŞTIRMALARI DERGİSİ

*BANU Journal of Health Science and Research*

DOI: 10.46413/boneyusbad.1058760

Özgün Araştırma / Original Research

## Gestasyonel Diyabetli Gebeler için “Diyabette Niyet, Tutum ve Davranış Ölçeği”nin Türkçeye Uyarlama Çalışması\*

*Study of Adaptation of “The Diabetes Intention, Attitude and Behavior Questionnaire” to Turkish for Gestational Diabetes Pregnancy*

Sinem GÜVEN DİNMEZ<sup>1</sup>

Kafiye EROĞLU<sup>2</sup>

<sup>1</sup>Esenyurt İlçe Sağlık  
Müdürlüğü, Uzman  
Hemşire

<sup>2</sup>Koç Üniversitesi  
Hemşirelik Fakültesi, Prof.  
Dr.

Sorumlu yazar /  
Corresponding author:  
Sinem GÜVEN DİNMEZ

[sinemguven612@hotmail.com](mailto:sinemguven612@hotmail.com)

Geliş tarihi / Date of  
receipt: 18.01.2022

Kabul tarihi / Date of  
acceptance: 23.02.2022

Atıf/Citation: Güven  
Dinmez, S., Eroğlu, K.  
(2022). Gestasyonel  
diyabetli gebeler için  
“Diyabette Niyet, Tutum  
ve Davranış Ölçeği”nin  
Türkçeye uyarlama  
çalışması. *BANU Sağlık  
Bilimleri ve  
Araştırmaları Dergisi*.  
4(1), 30-41. doi:  
10.46413/boneyusbad.10  
58760

\*Bu çalışma Koç  
Üniversitesi Sağlık  
Bilimleri Enstitüsü  
Hemşirelik Doktora  
Programı dahilinde  
yapılan tez çalışmasının  
ilk aşamasıdır.

### ÖZET

**Amaç:** Bu çalışmada “Diyabette Niyet, Tutum ve Davranış Ölçeği'nin” Türkçeye uyarlanması amaçlanmıştır.

**Gereç ve Yöntem:** Metodolojik tipte yapılmış olan araştırmaya, Şubat- Nisan 2020 tarihleri arasında bir Eğitim ve Araştırma Hastanesi'nin gebe polikliniklerindeki 133 gestasyonel diyabetli gebe dahil edilmiştir. Ölçekte önce psikolinguistik sonra psikometrik analizler yapılmıştır.

**Bulgular:** Madde toplam puan korelasyon katsayıları analiz edildikten sonra madde sayısı 14'e inen ölçek maddelerinin, kapsam geçerlik oranlarının 0'ın üstünde olduğu, cronbach alpha ( $\alpha$ ) güvenilirlik kat sayısının .88, madde toplam puan korelasyon değerlerinin .354 ve .713 arasında olduğu; test-tekrar test korelasyon kat sayısı değerlerinin ( $r$ ) madde bazında yüksek olduğu ve kısa zamana göre tutarlılık gösterdiği saptanmıştır. Doğrulayıcı faktör analizinde beş alt boyutlu yapı olarak doğrulanmıştır.

**Sonuç:** Ölçeğin Türk toplumunda gestasyonel diyabetli gebeler için yeterli düzeyde geçerli ve güvenilir bir ölçüm aracı olduğu belirlenmiş olup, gestasyonel diyabetli gebelerin niyet, tutum ve davranışlarını değerlendirmeyi amaçlayan araştırmalarda kullanılması önerilmektedir.

**Anahtar Kelimeler:** Gestasyonel diyabet, Niyet, Tutum, Davranış, Geçerlilik ve güvenilirlik

### ABSTRACT

**Aim:** In this study, it was aimed to adapt the "Intention, Attitude and Behavior Questionnaire in Diabetes" into Turkish.

**Material and Method:** 133 pregnant women with gestational diabetes in the pregnant outpatient clinics of a Training and Research Hospital between February and April 2020 were included in the methodological study. In the questionnaire, first psycholinguistic and then psychometric analyzes were performed.

**Results:** After the item total score correlation coefficients were analyzed, the content validity ratios of the questionnaire items, which decreased to 14, were above 0, the cronbach alpha ( $\alpha$ ) reliability coefficient was 88, and the item total score correlation values were between 354 and 713; It was determined that the test-retest correlation coefficient values ( $r$ ) were high on item basis and showed consistency over a short period of time. In confirmatory factor analysis, the questionnaire consists of five subdimensions.

**Conclusion:** It has been determined that the questionnaire is a valid and reliable measurement tool for pregnant women with gestational diabetes in Turkish society, and it is recommended to be used in studies aiming to evaluate the intentions, attitudes and behaviors of pregnant women with gestational diabetes.

**Keywords:** Gestational diabetes, Intention, Attitude, Behavior, Reliability and validity

## GİRİŞ

Gebelik dönemi kadının yaşam dönemleri arasında doğal bir olay olarak yerini alsa da anne bedeninde meydana gelen anatomik, fizyolojik ve ruhsal değişiklikler bazı riskli durumlara neden olabilmektedir (Ali ve Dornhorst, 2011; Çetin, Demirci, Çalık ve Akıncı, 2017). Gestasyonel Diabetes Mellitus (GDM) riskli durumların ilk sıralarında yer alıp, gebeliğin ikinci veya üçüncü trimesterinde ilk defa teşhis edilen diyabet olarak tanımlanmaktadır (World Health Organization [WHO], 1999; Mihmanlı ve Mihmanlı, 2015; The American College of Obstetricians and Gynecologists [ACOG], 2018). Obezite ve sedanter yaşam tarzındaki artış nedeniyle, üreme çağındaki kadınlar arasında GDM prevalansının küresel olarak yükseldiği bildirilmektedir (ACOG, 2018). Amerikan Diyabet Derneği (ADA) verilerine göre, küresel olarak GDM prevalansı %5- %20 arasında değişiklik göstermektedir (ADA, 2018). Ülkemizde ise %4.48'den %28'e kadar değişiklik gösteren farklı çalışmalar mevcuttur (Karçaaltıncaba, Kandemir, Yalvaç, Güvendağ-Güven ve Haberal, 2009; Aktun, Uyan, Yorgunlar ve Acet, 2015; Erem, Kuzu, Deger ve Can, 2015; Akgöl, Abuşoğlu, Gün ve Ünlü, 2017). Görülme sıklığı yüksek olan GDM'nin anne, bebek ve yenidoğan sağlığını olumsuz etkileyerek gebeliği riskli duruma getirdiği bilinmektedir (Ali ve Dornhorst, 2011; Langer, 2015). Literatürde; GDM'li kadınlarda preeklampsi gelişme riskinin daha yüksek olduğu, doğum indüksiyonuna daha fazla ihtiyaç duyulduğu, doğum sonrası glukoz değerleri normal sınırlarda olsa dahi hayatın ileri dönemlerinde Tip 2 Diabetes Mellitus (DM) gelişme riskinin yedi kat artış gösterdiği, kadınların yarısından fazlasında doğumdan sonraki 10 yıl içinde Tip 2 DM geliştiği bildirilmiştir. Bunun yanı sıra GDM'li annelerden doğan bebeklerin iri (makrozomik) olması nedeniyle brakial sinir felci, klavikula kırığı ve omuz distozisi gibi doğum travmalarını yaşama risklerinin arttığı ve yenidoğan döneminde solunum sıkıntısı, sarılık ve hipoglisemi riskinin daha yüksek olduğu belirtilmiştir. Ayrıca GDM'nin çocukluk ve yetişkinlik döneminde obezite, diyabet, metabolik sendrom ve nörogelişimsel problemler yaratarak uzun vadeli olumsuz sağlık sonuçları oluşturabileceği vurgulanmıştır (Claesson, Åberg ve Maršál, 2007; ADA, 2018; Griffith ve ark., 2019).

Perinatal dönemden başlamak üzere anne ve bebek sağlığını riske sokan GDM'nin etkin

yönetimi için yaşam tarzına yönelik (tıbbi beslenme diyeti ve egzersiz) bir takım müdahaleler ile GDM'nin önlenmesi ve kontrol altına alınması önerilmektedir (Ley ve ark., 2011; Rogozinska, Chamillard, Hitman, Khan ve Thangaratinam, 2015; ADA, 2018; Erdoğan ve ark., 2019; Griffith ve ark., 2019). Bu konuda yapılan çalışmalarda hemşireliğin bilimsel bilgi temelini geliştirmeye hizmet eden çeşitli teori ve modellerden yararlandığı görülmektedir (Ural, 2016; Shabibi ve ark., 2017). Düşük ve orta gelirli ülkelerde GDM'li kadınlar için geliştirilmiş bakım modeli projesi olan “Women In India with GDM Strategy” (WINGS) (Kayal ve ark., 2016), GDM'de glisemik hedef belirlemeye yönelik “Teori Temelli Yaklaşım” (Martis, Brown, McAra-Couper ve Crowther, 2018), “Pender'in Sağlığı Geliştirme Modeli” (Çalık ve Kapucu, 2017), “Öz-yeterlilik Modeli” (Al-Hashmi, Hodge, Nandy, Thomas ve Brecht, 2018), “Sağlıklı Yaşam Biçimi Davranışları” (Ural, 2016), “Öz-bakım Eksikliği Modeli” (Landim, Milomens ve Diógenes, 2008) gibi modeller bunlardan bazılarıdır. Kullanılan modellerin hedefe ulaşması için kişilerin davranış değişimine uyumlu olması beklenmektedir (Erol ve Erdoğan, 2007). Bu süreçte hemşirelerin farmakolojik müdahalelerden daha çok hastaların öz yönetim stratejilerini geliştirici (Coelho ve ark., 2018), değişen sağlık sistemleri ve maliyet yükü karşısında motivasyonu artırıcı ve teorik temelli programlar sayesinde davranış değişimini kolaylaştırıcı konumda yer almaları önerilmektedir (Shinitzky ve Kub, 2001; Krall, Donihi, Hatam, Koshinsky ve Siminerio, 2016). Sağlık davranışlarında gelişim sağlamaya yönelik niyet ve değişim modellerinden biri de Planlı Davranış Teorisidir (PDT). Bu teoriyi diğer davranışsal modellerden ayıran özelliği bir değişim planlarken kişinin davranışsal niyetini temel almasıdır. Sosyal bir varlık olan insanın davranış değişimi ve gelişimine etki eden teori Ajzen (1985) tarafından geliştirilmiş olup, bir davranışın gerçekleştirilmesine etki eden birden çok bileşen olduğunu ve bireyin belirli bir davranışı yerine getirmesindeki ilk etmenin o davranışa yönelik niyeti olduğunu kabul etmektedir. Niyet, davranışı etkileyen motivasyonel etkenleri kapsamaktadır. Bu etkenler davranışsal inançlar, normatif inançlar ve kontrol inançlarından gelişmektedir. İnançlara etki eden faktörler değiştirildiğinde davranışsal inançlara da etki edilebilmektedir. Dolayısıyla davranışın ortaya çıkmasını engelleyen etkenler ortadan kaldırıldığında beklenen davranış

gerçekleşmektedir (Schifter ve Ajzen, 1985; Ajzen ve Driver, 1992). Teorinin diyabetli gruplarda kullanıldığı araştırmaları değerlendiren bir sistematik incelemede; farklı diyabet popülasyonları için hedeflenen davranışsal müdahalelerin tasarlanmasında bu teorinin yararlı olduğu vurgulanmıştır (Akbar, Anderson ve Gallegos, 2015). PDT'nin GDM özelinde kullanıldığı çalışmalar incelendiğinde, diyabet kontrolüne yönelik girişimlerin sağlıklı beslenme (Blue ve Marrero, 2006), fiziksel aktivite (Blue, Marrero ve Black, 2008) ya da ilaç kullanımı (Farmer, Kinmonth ve Sutton, 2006) gibi ayrı ayrı alanlarda gerçekleştiği görülmektedir. Bununla beraber veri toplama ve değerlendirme aşamalarında geçerli ve güvenilir bir ölçüm aracı yerine, çoğunlukla araştırmacıların modeli referans alarak kendi dillerinde geliştirdikleri soru formlarının kullanıldığı görülmektedir (Symons Downs ve Ulbrecht, 2006; Khadivzadeh ve ark., 2016). Oysaki kaliteli hasta bakımı sağlamak için kişilerin kendi kültürlerinde ve dillerinde ilgilendikleri kavramların güvenilir ve geçerli olması önerilmektedir (Sousa ve Rojjanasrirat, 2011). Bu alanda diyabete yönelik müdahaleleri bütüncül olarak ele alan ve geçerlik-güvenirliliği sağlanmış olan ölçüm araçlarından birisi de "Diyabette Niyet, Tutum ve Davranış Ölçeği (DNTD-Ö)" dir. Tip 2 DM'ye yönelik olarak 2012 yılında geliştirilen ölçeğin toplam üç bölüm (egzersiz, tıbbi beslenme ve kilo kontrolü), altı alt boyut (tutum, öznel norm, algılanan davranışsal kontrol, niyet, planlama ve davranış) ve 17 maddesi bulunmaktadır (Traina, Mathias, Colwell, Crosby ve Abraham, 2016). Literatürde GDM özelinde PDT'yi yansıtan bir ölçüm aracının bulunmaması ve ölçeğin diyabete yönelik yaşam tarzı değişikliklerini bütüncül olarak ele alması nedeniyle formun Türkçeye uyarlanarak literatüre kazandırılmasının faydalı olacağı düşünülmektedir.

Bu çalışmada Tip 2 DM hastalarının diyabete yönelik niyet, tutum ve davranışlarını belirlemek için kullanılan "Diyabette Niyet, Tutum ve Davranış Ölçeği'nin" (DNTD-Ö) gestasyonel diyabetli gebeler için Türkçeye uyarlanması amaçlanmıştır.

## GEREÇ VE YÖNTEM

### Araştırma Türü

DNTD Ölçeği'nin Türkçe uyarlama çalışmasında; Uluslararası Test Komisyonu (International Test Commission= ITC)'nun

"Ölçeklerin Tercüme Edilmesi ve Uyarlanması Hakkındaki Rehber Kontrol Listesi" esas alınarak metodolojik araştırma dizaynı kullanılmıştır.

### Araştırma Evreni ve Örneklemi

Araştırmanın evrenini Şubat 2020- Nisan 2020 tarihleri arasında İstanbul'da bulunan SBÜ Zeynep Kamil Kadın Hastalıkları ve Doğum Eğitim ve Araştırma Hastanesi'nin gebe polikliniklerine GDM tanısı ile başvuran gebeler oluşturmuştur. Araştırmanın örneklemi ilk kez GDM tanısı alan, Türkçe iletişim kurabilen, okur yazar olan ve çalışmaya katılmaya gönüllü olan 133 gebe oluşturmuştur. Literatürde ölçek uyarlama çalışmalarında örneklem hacmi hesaplanırken, örneklem sayısının ölçek madde sayısının 5-10 katı arasında olması önerilmektedir (Erdoğan, Nahçıvan ve Esin, 2014). Bu çalışmada ölçek madde sayısı 17 olup, madde sayısının 10 katı olan 170 kişiye ulaşılması hedeflenmiştir. Hastanenin bir önceki yıl GDM tanısı ile takip edilen gebe sayısı yaklaşık olarak 750'dir. Bu veriye göre çalışmanın üç aylık süreçte tamamlanması öngörülmüştür. Ancak çalışmanın uygulanma sürecinde Covid-19 salgının başlaması ve araştırma izinlerinin durdurulması nedeni ile ölçek madde sayısının yaklaşık sekiz katını içeren 133 gebe örnekleme alınmıştır. Ölçeğin uygulandığı 40 kişiye birer hafta arayla tekrar test uygulaması yapılmıştır.

### Veri Toplama Araçları

Araştırma verileri araştırmacı tarafından DNTD-Ö kullanılarak toplanmıştır. Katılımcıların tanımlayıcı özelliklerini (yaş, kilo, boy, eğitim durumu ve gebelik haftası) sorgulamak amacıyla oluşturulmuş sorular ölçek formuna eklenmiş olup, ayrıca veri toplama formu kullanılmamıştır. Katılımcıların ölçeği doldurması için ortalama olarak 10 dakikalık süre yeterli olmuştur.

**DNTD Ölçeği:** PDT temel alınarak diyabetli bireylerin fiziksel aktivite, beslenme ve kilo kontrolüne yönelik niyetlerini değerlendirmek amacıyla 2012 yılında Janssen Research ve Development firması tarafından geliştirilmiş olup, toplam üç bölüm, 17 maddeden oluşmaktadır. Ölçekte PDT'nin yapısını oluşturan; **tutum** (madde 4, 10 ve 15), öznel norm (madde 5, 11 ve 16), **algılanan davranışsal kontrol** (madde 6, 12 ve 17), **niyet** (madde 2, 8 ve 13), **planlama** (madde 3, 9 ve 14) ve **davranışa** (madde 1 ve 7) yönelik maddeler bulunmaktadır. Bu maddeler diyabet yönetimine

etki eden üç bölümde yer almaktadır. **İlk bölüm;** fiziksel aktivite ile ilgili maddelerden oluşmakta olup toplam altı maddedir. **İkinci bölüm;** diyabet diyeti ile ilgili olup, toplam altı maddeden oluşmaktadır. **Üçüncü bölüm;** kilo kontrolü ile ilgili olup toplam beş maddeden oluşmaktadır. Ölçek maddeleri 1-7 puan arasında (hiç katılmıyorum-kesinlikle katılıyorum) puanlanmaktadır. Sadece 1 ve 7. maddeler 0 ile 7 arasında puanlanmaktadır. Puanlama 0-100 puan arasında olup, yüksek puan güçlü motivasyonu (niyeti) temsil etmektedir. Ölçeğin kesme noktası bulunmamaktadır. Ölçeğin orijinalinde iç tutarlılık cronbach alpha katsayıları ile değerlendirilmiştir. Ölçeğin alt boyutları için cronbach alpha katsayıları: 0.71 (Öznel Norm), 0.81 (Tutum), 0.63 (Algılanan Davranışsal Kontrol), 0.78 (Niyet), 0.83 (Planlama) ve 0.84'tür (Davranış). Güvenilirlik için ayrıca test- tekrar test güvenilirliği, sınıf içi korelasyon katsayısı (ICC:0.70) değerlendirilmiştir. Ölçeğin yapı geçerliliği için Doğrulayıcı Faktör Analizi (DFA) uygulanmış olup, altı faktörlü kavramsal modelin (tutum, öznel norm, algılanan davranışsal kontrol, niyet, planlama ve davranış) uygunluğu değerlendirilmiştir (DFA = 0.987).

#### **Araştırmanın Etik Yönü**

Ölçeğin kullanım izni için Janssen Research-Development firması adına ölçeği geliştiren PhD. Shana Traina ile 25.11.2019 tarihinde e-posta ile iletişim kurulmuş olup, ölçeğin Türkçeye uyarlanması için onay alınmıştır. Ölçeğin geçerlik ve güvenilirlik çalışmalarının tamamlanmasının ardından ortaya çıkan değişikliklerle birlikte, DNTD ölçeğinin "Gestasyonel Diyabette Niyet, Tutum ve Davranış Ölçeği" olarak kullanılması ölçek sahibi tarafından desteklenmiştir (05.08.2021). Araştırmanın yapılabilmesi için İl Sağlık Müdürlüğü ve Klinik Araştırmalar Etik Kurulu'ndan yazılı onay (18.12.2019 tarihli ve 128 sayılı etik onay) alınmıştır. Verilerin toplanmasına başlamadan önce gönüllülere araştırmanın amacı ve metodu araştırmacı tarafından anlatılmış olup, yazılı onamları alınmıştır.

#### **Verilerin Değerlendirilmesi**

Araştırma verileri IBM SPSS 21.0 istatistik paket programı ile analiz edilmiştir. Tanımlayıcı veriler; ortalama, standart sapma, sayı ve yüzde şeklinde ifade edilmiştir. Ölçeğin dil geçerliliği çeviri- geri çeviri yöntemi ile, kapsam geçerliliği uzman görüşü ve kapsam geçerlik oranları Lawshe tekniği ile hesaplanmıştır. Ölçek yapı geçerliliği

AMOS paket programı kullanılarak Doğrulayıcı Faktör Analizi (DFA) ile değerlendirilmiştir. Ölçeğin güvenilirlik analizleri için; Cronbach Alpha kat sayısı, madde-toplam korelasyon testleri ve test-tekrar test analizi yapılmıştır.

#### **BULGULAR**

##### **Bireysel verilere ilişkin bulgular**

Gebelerin bireysel özelliklerine ilişkin bulguları incelendiğinde; yaş ortalamalarının 28 olduğu, ortalama 26. gebelik haftalarında oldukları ve %68'inin Beden Kitle İndeksi (BKİ) değerlerinin yaklaşık olarak 29, bir diğer ifadeyle fazla kilolu kategorisinde olduğu bulunmuştur.

##### **Psikolinguistik ve psikometrik veriler**

Çalışmamızda DNTD ölçeğinin Türkçe uyarlamasında ITC basamakları izlenmiş olup, psikolinguistik (dil ve kapsam geçerliliği) ve psikometrik (cronbach alpha katsayısı, DFA ve test-tekrar test) analizler uygulanmıştır.

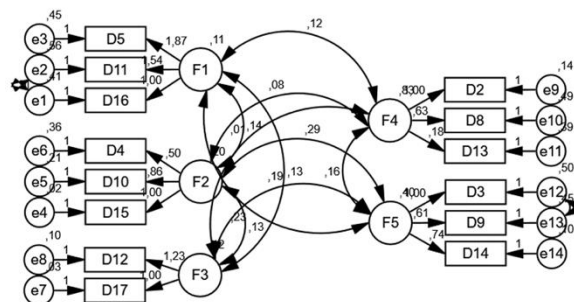
**Dil ve kapsam geçerliliği:** Çalışmamızın psikolinguistik değerlendirmesinde; ilk olarak çeviri- geri çeviri yöntemi tercih edilmiştir. Ölçek maddeleri sağlık bilimleri alanında akademik çeviri deneyimine sahip anadili İngilizce ve Türkçe olan iki ayrı dil bilimci tarafından İngilizceden Türkçeye çevirilmiş olup, sonrasında geri çeviri için birbirinden bağımsız diğer iki çevirmen tarafından Türkçe'den orijinal dili olan İngilizceye çevrilmiştir. Ölçeğin hem İngilizce hem de Türkçeye çevirilmiş hali dil ve kapsam geçerliliği yönünden 10 kişilik uzman grubunun (İç Hastalıkları Hemşireliği, Kadın Hastalıkları ve Doğum Hemşireliği, Psikiyatri Hemşireliği ile Beslenme ve Diyetetik alanlarında uzman ve İngilizce bilen) görüşüne sunulmuştur. Uzmanlardan orijinal ölçek ile Türkçe çeviri arasındaki uyumun değerlendirilmesi ve her bir maddeyi kapsam geçerliliği açısından puanlamaları talep edilmiştir. Kapsam geçerlilik oranlarının değerlendirilmesi için Lawshe tekniği kullanılmıştır. Bu tekniğe uygun yapılan analiz sonucunda tüm maddelerin kapsam geçerlik oranları "0"ın üzerinde puan olarak kapsam geçerliliği sağlanmıştır. Ayrıca dil ve kavramsal eşdeğerlik yönünden uzman grubu tarafından yapılan öneriler ile maddeler üzerinde düzenlemeler yapılmış olup, ölçek son hali ile tüm uzmanların onayına sunulmuştur. Onaylanan ölçek maddelerinin İngilizce geri çeviri işlemi iki dil bilimci tarafından yapılmıştır. Ölçeğin orijinali ile çeviri sonrası halinde meydana gelen dil ve

kavramsal farklılıklar ölçek sahibine iletilmiştir. Ölçek sahibi ölçekte revize edilen bölümlerin anlam ve içerik bakımından ifade edilmek isteneni yansıttığı yönünde görüş bildirmiştir. Ölçeğin ön uygulaması (pilot) araştırmanın yapıldığı eğitim ve araştırma hastanesinin gebe polikliniklerinde gestasyonel diyabet tanısı ile takip edilen 10 gebe üzerinde yapılmıştır. Uygulamada örneklem grubundan maddeleri kendilerinin okuyup işaretlemeleri talep edilmiş olup, maddelerin anlaşılabilir olduğu belirlendikten sonra ölçek son halini almıştır.

**Tablo 1. Doğrulayıcı Faktör Analizi İndeks Değerleri**

İndeks	Normal Değer*	Kabul Edilebilir Değer**	Değer
$\chi^2/sd$	<2	$\leq 5$	3.66
GFI	>0.95	$\geq 0.90$	0.90
AGFI	>0.95	$\geq 0.90$	0.90
CFI	>0.95	$\geq 0.90$	0.91
RMSEA	<0.05	$\leq 0.08$	0.05
RMR	<0.05	$\leq 0.08$	0.06

**Yapı geçerliliği:** Ölçeğin Türkçeye uyarlama çalışmasında yapı geçerliliği DFA kullanılarak değerlendirilmiştir (AMOS paket programı ile). Çalışmada sık kullanılan uyum iyiliği indekslerinden; Ki-Kare uyum testi ( $\chi^2$ ), İyilik Uyum Testi (The Goodness of Fit Index - GFI), Düzeltilmiş iyilik uyum testi (Adjusted Goodness of Fit Index-AGFI), Karşılaştırmalı Uyum Testi (The Comparative Fit Index - CFI), Hata kareleri ortalamasının karekökü (Root Mean Square Residual-RMR) ve Yaklaşık Hataların Ortalama Karekökü (Root Mean Square Error of Approximation - RMSEA) kullanılmış olup, indekslere ilişkin değerler Tablo 1'de gösterilmektedir. Çalışmamızda hesaplanan tüm uyum istatistiklerinin ölçeğin daha önce belirlenen faktör yapısı ile kabul edilebilir düzeyde uyumlu olduğu saptanmıştır.



**Şekil 1. Doğrulayıcı Faktör Analizine İlişkin Diyagram**

Şekil 1'de yapılan DFA'ya ilişkin diyagram yer almaktadır. Diyagramda; ölçeğin 14 madde (gözlenen değişkenler) ve 5 alt boyut (örtük değişkenler) (**tutum** (madde 4, 10 ve 15), **öznel norm** (madde 5, 11 ve 16), **algılanan davranışsal kontrol** (madde 12 ve 17), **niyet** (madde 2, 8 ve 13), **planlama** (madde 3, 9 ve 14)) ile doğrulandığı görülmektedir.

Tablo 2'de DNTD-Ö'nün alt boyutlarına ilişkin standardize edilmiş katsayılar incelendiğinde; faktör yüklerinin yüksek, standart hata değerlerinin düşük, t değerlerinin anlamlı olduğu belirlenmiştir.

### Güvenirlilik

Çalışmamızda güvenirlik için; madde toplam puan korelasyon analizi, iç tutarlılık kat sayısı ve test-tekrar test analizleri yapılmıştır. Orijinal ölçeğin madde sayısı 17 olup, yapılan madde analizinde bir ve yedinci maddelerin cronbach alpha ( $\alpha$ ) değerini olumsuz yönde etkilediği görülmüştür. Bu maddeler ölçekten çıkarıldıktan sonra oluşan madde analiz tablosu Tablo 3'te yer almaktadır.

**Tablo 2. Diyabette Niyet Tutum ve Davranış Ölçeğinin Faktör Yükleri**

Alt Boyutlar	Madde		Faktör	$\beta$	Std. $\beta$	S.Hata	t	p	R <sup>2</sup>
Öznel Norm	D16	<-	F1	1.000	0.467				0.695
	D11	<-	F1	1.542	0.569	0.178	8.641	p<0.001	0.449
	D5	<-	F1	1.865	0.681	0.322	5.789	p<0.001	0.443
Tutum	D15	<-	F2	1.000	0.958				0.563
	D10	<-	F2	0.862	0.649	0.098	8.781	p<0.001	0.400
	D4	<-	F2	0.496	0.349	0.121	4.091	p<0.001	0.857
Algılanan Davranışsal Kontrol	D17	<-	F3	1.000	0.902	0.102	12.07	p<0.001	0.658
	D12	<-	F3	1.231	0.811				0.815
Niyet	D2	<-	F4	1.000	0.926				0.122
	D8	<-	F4	0.631	0.633	0.144	4.374	p<0.001	0.421
	D13	<-	F4	0.177	0.551	0.071	2.485	p<0.013	0.918
Planlama	D3	<-	F5	1.000	0.666				0.463
	D9	<-	F5	0.614	0.498	0.089	6.932	p<0.001	0.423
	D14	<-	F5	0.742	0.834	0.083	8.980	p<0.001	0.418

**Tablo 3. Diyabette Niyet, Tutum ve Davranış Ölçeği'nin Madde Analizi Sonuçları**

Maddeler	Madde silindiğinde ölçek puanı	Madde silindiğinde varyans	Madde toplam korelasyonu	Madde silindiğinde Cronbach Alpha
Madde 2	84.098	36.074	0.395	0.882
Madde 3	83.677	33.645	0.655	0.865
Madde 4	83.429	37.216	0.528	0.872
Madde 5	83.414	33.669	0.673	0.864
Madde 8	83.391	38.119	0.354	0.874
Madde 9	83.496	34.691	0.704	0.862
Madde 10	83.053	37.929	0.470	0.874
Madde 11	83.308	34.200	0.627	0.866
Madde 12	83.075	37.312	0.631	0.869
Madde 13	83.173	36.493	0.621	0.868
Madde 14	83.120	36.940	0.657	0.867
Madde 15	83.053	37.429	0.713	0.867
Madde 16	83.278	36.581	0.531	0.871
Madde 17	82.917	38.319	0.674	0.870

İç tutarlılık güvenilirliği için ayrıca madde toplam puan korelasyon analizi yapılmıştır. Algılanan davranışsal kontrol boyutunda yer alan altıncı maddenin yapılan analizde 0.3'ün altında kaldığı (eksi değer aldığı) ve cronbach alpha değerini düşürdüğü (**.85**) tespit edilmiştir. Madde altı çıkartılarak yapılan düzelme ile madde toplam puan korelasyon katsayıları .35 ve .71 arasında bulunmuştur (Tablo 3). Ölçek için hesaplanan cronbach alpha değeri ise **0.88**'e yükselmiştir. Böylece ölçek madde sayısı 17'den 14 maddeye, alt boyut sayısı altıdan beşe düşerek mevcut halini almıştır. Ölçeğin alt boyutlara özgü cronbach alpha değerleri; **0.77** (tutum), **0.74** (öznel norm),

**0.74** (algılanan davranışsal kontrol), **0.81** (niyet) ve **0.82** (planlama) olarak bulunmuştur.

Çalışmamızda alpha değerinin yanı sıra güvenilirliği değerlendirmek için test-tekrar test analizi kullanılmıştır. Ölçeğe ilişkin ilk veri toplama tarihinden bir hafta sonra aynı 40 kişiye ölçek uygulanmış olup, elde edilen test-tekrar test analizinde; korelasyon kat sayısı değerlerinin (r) büyük oranda yüksek olduğu ve kısa zamana göre (bir hafta) tutarlılık gösterdiği saptanmıştır (Tablo 4).

**Tablo 4. Diyabette Niyet, Tutum ve Davranış Ölçeği'nin Test Tekrar Test Analizi**

Ölçümler	Test		Tekrar		N	t	p	r	p
	Ort	Ss	Ort	Ss					
D2 - D Tekrar2	5.725	1.086	5.700	1.114	40	0.443	0.660	0.948	0.000
D3 - D Tekrar3	6.050	1.012	6.225	0.891	40	-0.564	0.603	0.812	0.000
D4 - D Tekrar4	6.425	0.675	6.475	0.679	40	-1.433	0.160	0.947	0.000
D5 - D Tekrar5	6.375	0.925	6.425	0.813	40	-1.433	0.160	0.976	0.000
D8 - D Tekrar8	6.500	0.877	6.550	0.714	40	-0.813	0.421	0.900	0.000
D9 - D Tekrar9	6.350	0.802	6.375	0.705	40	-0.443	0.660	0.896	0.000
D10 - D Tekrar10	6.800	0.405	6.750	0.494	40	0.637	0.560	0.898	0.000
D11 - D Tekrar11	6.575	0.813	6.650	0.700	40	-0.632	0.564	0.904	0.000
D12 - D Tekrar12	6.800	0.405	6.775	0.423	40	0.443	0.660	0.629	0.000
D13 - D Tekrar13	6.550	0.749	6.375	0.774	40	0.654	0.542	0.829	0.000
D14 - D Tekrar14	6.550	0.678	6.575	0.594	40	-0.330	0.743	0.723	0.000
D15 - D Tekrar15	6.725	0.452	6.700	0.464	40	1.000	0.323	0.941	0.000
D16 - D Tekrar16	6.500	0.751	6.500	0.679	40	0.000	1.000	0.854	0.000
D17 - D Tekrar17	6.850	0.362	6.825	0.385	40	1.000	0.323	0.912	0.000

## TARTIŞMA

### Bireysel verilere ilişkin değerlendirmeler

Araştırmamızda gebelerin yaş ortalamalarının 28 ve gebelik haftalarının ortalamasının 26 olduğu görülmüştür. Ölçeğin uygulandığı popülasyon ilk kez GDM tanısı alan gebe kadınlardan oluşmaktadır. GDM tanısının 24. gebelik haftası ve sonrasında alındığı düşünüldüğünde yaş ortalamalarının genç olması ve ikinci trimesterde olmaları beklenen bir durumdur. Aynı tabloda gebelerin %68'inin Beden Kitle İndeksi (BKİ), değerlerinin fazla kilolu kategorisinde olduğu görülmektedir. BKİ obeziteyi belirlemede kullanılan geleneksel bir ölçüm yöntemidir ve değerinin artması gestasyonel diyabet dahil çeşitli sağlık sorunları ile ilişkilendirilmektedir (Catalano, 2007; Haggerty, Xiang ve King, 2019). Ancak gebelikte kilo artışı beklenen bir durumdur ve Amerikan Tıp Enstitüsü (IOM), Dünya Sağlık Örgütü'nün obezite sınıflandırmasını temel alarak, gebelikte farklı BKİ düzeylerine göre kilo alımını düzenleyen bir öneri kılavuzu yayınlamıştır. Kılavuza göre gebelik öncesi kilo baz alınarak ilk trimesterde yarım ila iki kilo arası alındığı varsayılmaktadır. Sonraki trimesterlerde ise BKİ kategorisine uygun kilo alımı önerilmektedir. Buna göre çalışmamızda yer alan gebelerin gebelik öncesi dönemdeki BKİ değerleri kilolu kategorisindedir ve gestasyonel diyabet açısından riskli grubu temsil etmektedir. Bu kategorideki gebelerin IOM kılavuzuna göre gebelikleri boyunca toplam 6.8-11.3 kg alımı önerilmektedir (Deputy, Sharma ve Kim, 2015)

### Psikolinguistik ve psikometrik verilere ilişkin değerlendirmeler

Kültürlerarası ölçek uyarlama çalışmalarının psikolinguistik (dil uyarlaması) ve psikometrik (güvenirlilik ve geçerlik) özellikler olmak üzere iki aşamada incelenmesi önerilmektedir (Karaçam, 2019). Bireyin sağlık davranışlarını değerlendirmede kullanılan ölçüm araçlarının ister bir laboratuvar tanı testi, isterse psikometrik ölçme aracı olsun duyarlı, geçerli ve güvenilir olması beklenir. Sağlık bilgisi, tutum ve davranışlar bireyin kültürel çevresine göre şekillendiği için psikometrik ölçümler ve veri güvenilirliği bir takım rehberler ve algoritmalar kullanılarak sağlanmaktadır. Sürecin eksiksiz yürütülebilmesi için hazırlanmış olan rehberlerden ITC, uyarlama çalışmalarında izlenmesi gereken adımları ayrıntılı bir şekilde tanımlamaktadır (ITC, 2017; Çapık, Gözüm, ve Aksayan, 2018). Çalışmamızda DNTD ölçeğinin Türkçe uyarlamasında ITC basamaklarına göre yapılan psikolinguistik ve psikometrik (cronbach alpha katsayısı, DFA ve test-tekrar test) analizler sonrasında ölçek geçerli ve güvenilir olarak kabul edilmiştir.

### Dil ve Kapsam Geçerliliği

Ölçek uyarlama çalışmalarında hem kültürel hem de dilsel eşitliğin sağlanabilmesi için birçok analiz metodunun kullanılması önerilmektedir (Wild ve ark., 2005; Arafat, 2016). Önerilere göre ilk basamak psikolinguistik özelliklerin incelenmesidir. Psikolinguistik değerlendirme için en az iki kişi ile yapılan grup çevirisi, en az

iki kişi ile yapılan geri çeviri, uzman görüşü alınması ve uygulama öncesi testin küçük gruba uygulanması (pilot çalışma) olmak üzere en az dört kriterden söz edilmektedir (ITC, 2017; de Lima Barroso, Galvão, da Silva ve Lancman, 2018). Çalışmamızda bu maddelere uygun olarak birbirinden bağımsız anadili Türkçe ve İngilizce olan iki çevirmen tarafından Türkçe- geri çeviri yöntemi uygulanmıştır. Daha sonra ölçeğin hem dil hem de kapsam geçerliliğini değerlendirmek adına uzman görüşüne başvurulmuştur. Literatürde kapsam geçerliliği için ölçeğin konusu hakkında yeterliliği olan en az beş en fazla 40 uzmandan görüş alınması önerilmektedir (Yurdugül ve Aşkar, 2008). Çalışmamızda 10 kişilik uzman grubu tarafından yapılan değerlendirmeler sonucu bazı maddelerde kelime düzeyinde önerilerde bulunulmuştur. Önerilere uygun ifadeler kullanılarak ölçek maddeleri revize edilmiş olup, ölçek son hali ile tüm uzmanlardan onay almıştır.

Kapsam geçerlilik oranlarının değerlendirilmesinde Lawshe tekniğinde belirtilen adımlar kullanılmıştır. Bu tekniğe göre her bir maddeye ilişkin “uygun” görüşünü belirten uzman sayısı, maddeye ilişkin görüş belirten toplam uzman sayısına oranlanır ve bir çıkartılır. Çıkan sonuç sıfır değeri ve altında ise olumsuz olarak değerlendirilir (Lawshe, 1975). Bu tekniğe uygun yapılan analiz sonucunda tüm maddelerin kapsam geçerlik oranları “0”ın üzerinde puan alarak kapsam geçerliliği sağlanmıştır. Ölçekte dil ve kavramsal yönden yapılan değişiklikler ölçek sahibine iletilmiş olup, ölçeğin bu hali ile kullanılabilmesine yönelik onay alınmıştır. Ölçeğin ön uygulaması (pilot) araştırmanın yapıldığı eğitim ve araştırma hastanesinin gebe polikliniklerinde gestasyonel diyabet tanısı ile takip edilen 10 gebe üzerinde yapılmış olup, soruların anlaşılabilir olduğu belirlendikten sonra ölçek son halini almıştır. Kültürler arası ölçek uyarlamaları için önerilen adımlar doğrultusunda psikolinguistik değerlendirme adımları tamamlanmıştır (Aksayan ve Gözüm, 2002; Wild ve ark., 2005; Sousa ve Rojjanasrirat, 2011; Karaçam, 2019).

### Yapı geçerliliği

Hazırlanan ölçeğin hem ölçtüğü niteliklerin neler olduğunu hem de ölçeğin uygulandığı kişilerin aldığı puanların ne anlama geldiğini araştırmak için ölçeğin yapı geçerliliği değerlendirilir (Erkuş, Sünbül, Sünbül, Yormaz ve Aşiret, 2017). Bir ölçekte yapı geçerliliğini değerlendirmek üzere

kullanılan yöntemlerden olan faktör analizi, ölçekteki maddelerin farklı boyutlar altında toplanıp toplanamayacağını değerlendirmek üzere yapılan bir işlemdir. Faktör analizi açıklayıcı ya da doğrulayıcı olabilmektedir. Açıklayıcı Faktör Analizi (AFA) ölçekte kaç alt boyut olacağı ve hangi maddelerin bir veya birden fazla alt boyuta gireceğini gözlemlemek için kullanılmaktadır. Doğrulayıcı Faktör Analizi (DFA) ise gözlenen (observed) değişkenler ile gizli (latent) değişkenler arasındaki ilişkiyi ölçebilen yapısal eşitlik modelinin bir türüdür (Brown, 2015) ve bireylerden toplanan verilerden elde edilen bulguların teorik yapıyla uyum gösterip göstermediğini inceleyen bir yöntemdir (Schumacker ve Lomax, 2010; Çapık, 2015). Ölçek uyarlama çalışmalarında daha sıklıkla, uyarlanan ölçeğin faktör yapısı orijinal ölçeğin faktör yapısı ile karşılaştırıldığı için doğrulayıcı faktör analizi kullanılmaktadır (Çapık ve ark., 2018). Bizim çalışmamızda uyarlama yapıldığı için yapı geçerliliği DFA ile değerlendirilmiştir. Önceden geliştirilmiş bir yapının doğrulanmasını test etmek amacıyla kullanılan DFA’da (Şimşek, 2020) yapının elde edilen veriyi ne kadar iyi açıkladığı uyum iyiliği indeksleri ile belirlenir. Uyum iyiliği indeksleri modelin kabul edilme veya reddedilme kararının verilmesini sağlar.  $\chi^2$ , GFI, AGFI, CFI, RMR, RMSEA en sık kullanılan uyum iyiliği indeksleri arasında yer almaktadır (Schumacker ve Lomax, 2010; Wang ve Wang, 2019). Literatürde  $\chi^2/sd$  oranının 5’ten küçük olması gerektiği, GFI ve CFI değerlerinin ise 0 ile 1 arasında değiştiği bildirilmektedir. RMSEA değerinin 0.05 ve altında olması verilerle iyi uyumu, 0 ile 1 arasında olması kabul edilebilir uyumu göstermektedir (Hooper, 2008; Schumacker ve Lomax, 2010; Şimşek, 2020). Bu bilgiler esas alındığında çalışmamızda hesaplanan tüm uyum istatistiklerinin önerilerle uyumlu olduğu ve ölçeğin daha önce belirlenen faktör yapısı ile kabul edilebilir düzeyde uyumlu olduğu saptanmıştır (Tablo 1). Tablo 2’de standardize edilmiş faktör yükleri, t değerleri ve maddelerin oluşturduğu açıklayıcılık (R<sup>2</sup>) değerleri gösterilmektedir. Faktör analizinde ölçek maddelerinin t değeri değerlendirilirken 1.96’yı aşarsa 0.05, 2.56’yı aşarsa 0.001 düzeyinde anlamlı olduğu kabul edilmektedir (Schumacker ve Lomax, 2010). Bu bağlamda standardize edilmiş katsayılar incelendiğinde; DNTD-Ö maddelerinin faktör yüklerinin yüksek, standart hata değerlerinin düşük, t değerlerinin anlamlı olduğu belirlenmiştir. Bu sonuçlar ölçeğin önceden belirlenen faktör yapısına ilişkin yapı



geçerliliğini doğrulamaktadır.

### Güvenirlilik

Ölçeklerin hatalardan arınık olarak ölçme yapabildiğini, verileri doğru topladığını ve yinelenebilir bir ölçek olduğunu göstermek amacıyla güvenirliliği incelenmektedir (Aksayan ve Gözüm, 2002; Şimşek, 2020). Güvenirlilik, ölçme aracının geçerli olabilmesi için bir ön koşuldur. Ölçme aracının güvenirliliği düşükse geçerliliği de düşüktür. Testin güvenirlilik katsayısının bulunmasında çeşitli yöntemlerden yararlanılmaktadır (Baştürk, Dönmez, ve Dicle, 2013; Tavşancıl, 2019). Çalışmamızda güvenirlilik için iç tutarlılık kat sayısı hesaplanmış, madde toplam puan korelasyon analizi ve test-tekrar test analizi yapılmıştır. İç tutarlılık kat sayısı olan cronbach alpha ölçeğin her bir maddesinin kendi içinde aynı tutumu ölçtüğünün belirlenmesi için kullanılmaktadır (Erdoğan ve ark., 2014). Literatürde madde ölçekten çıkarıldığında alpha katsayısı yükseliyorsa, o maddenin güvenirliliği azalttığı ve ölçekten çıkarılması gerektiği belirtilmektedir. Böylece ölçeğin homojenliğinin artacağı ve dolayısıyla güvenirliliğinin yükseleceği vurgulanmaktadır (Tavşancıl, 2019; Alpar, 2020). Çalışmamızda ölçeğin madde sayısı on yedi olup, yapılan analizde iki maddenin (1. ve 7. maddeler) cronbach alpha ( $\alpha$ ) değerini olumsuz yönde etkilediği görülerek ölçekten çıkarılmış ve bu maddeler olmaksızın yapılan analizde alpha değerlerinin yükseldiği görülmüştür (Tablo 3). Güvenirliliği düşüren maddeler ölçeğin davranış alt boyutunda yer almaktadır. Maddelerde son bir hafta içinde gerçekleştirilmiş olan tıbbi beslenme ve egzersiz davranışlarına yönelik sorular bulunmaktadır. DNTD-Ö'nün orijinal versiyonunun Tıp 2 DM'liler için geliştirildiği düşünüldüğünde, önceden DM tanısı alan bir grubun geçmiş deneyimlere ilişkin davranış geliştirmesi beklenen bir durumdur. Oysaki bizim çalışmamızda ölçek henüz yeni tanı almış olan GDM'li kadınlara uygulanmıştır ve gebelerin diyabete yönelik geçmiş davranışlarını değerlendirmek mümkün olmamıştır. Bu nedenle maddelerin yer aldığı davranış alt boyutu ölçekten çıkarılmıştır. Çalışmamızda iç tutarlılık güvenirliliği değerlendirmek için ayrıca madde toplam puan güvenirliliğine bakılmıştır. Madde toplam puan korelasyon katsayısının hangi ölçütün altına düşünce yetersiz sayılacağı konusunda bir standart olmamakla birlikte 0.3'ün üzerinde kalması gerektiği bildirilmiştir (Erdoğan ve ark., 2014).

Çalışmamızda yapılan madde toplam puan analizinde; algılanan davranışsal kontrol alt boyutunda yer alan bir maddenin (6. madde) korelasyon katsayısının eksi değer aldığı (0.3'ün altında kaldığı) ve cronbach alpha değerini düşürdüğü (.85) tespit edilmiştir. Bu madde çıkartılarak yapılan düzelme ile madde toplam puan korelasyon katsayıları .35 ve .71 arasında bulunmuş olup (Tablo 3), ölçek için hesaplanan cronbach alpha değeri ise .88'e yükselmiştir. Böylece ölçek madde sayısı 17'den 14 maddeye, alt boyut sayısı altıdan beşe düşerek ölçek mevcut halini almıştır. Çalışmamızdan elde edilen alt boyutlara özgü cronbach alpha değerleri; 0.77 (tutum), 0.74 (öznel norm), 0.74 (algılanan davranışsal kontrol), 0.81 (niyet) ve 0.82 (planlama) olarak bulunmuştur. Cronbach alpha değerlerinin .60'ın üstünde olması tercih edilirken 1'e yaklaştıkça güvenirliliğin arttığı bildirilmektedir (Ulus ve ark., 2012). Buna göre ölçek alt boyutlarına ilişkin alpha değerlerinin güvenilir aralıkta olduğu görülmektedir. Güvenirlilik çalışmalarında alpha değeri tek boyutlu ölçekler için iyi bir güvenirlilik katsayısı iken, çok boyutlu ölçekler için, her bir faktör bazında alpha katsayısı ile birlikte test-tekrar test veya paralel formlar güvenirlilik yöntemlerinden birinin daha uygulanması önerilmektedir (Şencan, 2005). Bizim çalışmamızda test tekrar test analizi kullanılmıştır. Test-tekrar test analizi katılımcıların ilk testten aldıkları puanlarla tekrar testte aldıkları puanlar arasındaki korelasyon katsayısının (r) hesaplanması ile bulunmaktadır. r değerinin .70 olması kabul edilebilir olmakla beraber 1'e yaklaşması tercih edilmektedir. Literatürde, güvenirliliği ölçmede ilk ölçüme katılanların %25-50'sinin ikinci ölçüme katılmasının yeterli olacağı belirtilmektedir (Erdoğan ve ark., 2014; Alpar, 2020). Bizim çalışmamızda test-tekrar test güvenirliliğinin değerlendirilmesi amacı ile ilk veri toplanmasından bir hafta sonra 40 kişiye tekrar test uygulanmıştır. Test bulguları incelendiğinde korelasyon kat sayısı değerlerinin (r) yüksek olduğu (1'e yakın) ve kısa zamana göre tutarlılık gösterdiği saptanmıştır (Tablo 4).

### SONUÇ

DNTD Ölçeği'nin 14 madde ve beş alt boyutlu yapısı ile ülkemiz için geçerli ve güvenilir bir ölçüm aracı olduğu belirlenmiştir. Ölçeğin gestasyonel diyabetli gebelerin niyet, tutum ve davranışlarını değerlendiren çalışmalarda kullanılması önerilmektedir.

**Araştırmanın Etik Yönü / Ethics Committee Approval**

Araştırma için Zeynep Kamil Kadın ve Çocuk Hastalıkları Eğitim ve Araştırma Hastanesi Klinik Araştırmalar Etik Kurulu'ndan etik onayı alınmıştır (Tarih: 18.12.2019 ve Karar No: 128). Ölçeğin Türkçe geçerlik ve güvenilirliğini yapabilmek için Shana Traina ile görüşülerek e-posta yoluyla yazılı izin alınmıştır.

**Yazar Katkısı / Author Contributions**

Fikir/Kavram: S.G.D., K.E.; Tasarım: S.G.D., K.E.; Denetleme/Danışmanlık: S.G.D., K.E.; Analiz ve/veya Yorum: S.G.D., K.E.; Kaynak Taraması: S.G.D.; Makalenin Yazımı: S.G.D., K.E.; Eleştirel İnceleme: S.G.D., K.E

**Hakem Değerlendirmesi / Peer-review**

Dış bağımsız.

**Çıkar Çatışması / Conflict of Interest**

Yazarlar araştırmanın yürütülmesinde herhangi bir çıkar çatışması olmadığını beyan etmişlerdir.

**Finansal Destek/Financial Disclosure**

Yazarlar araştırmanın yürütülmesi sürecinde bir finansal destek almadıklarını beyan etmiştir.

**KAYNAKLAR**

- ACOG. (2018). The American College of Obstetricians and Gynecologists Practice Bulletin No. 190: Gestational Diabetes Mellitus. *Obstetrics and Gynecology*, 131(2), 49-64. doi:10.1097/aog.0000000000002501
- ADA. (2018). American Diabetes Association: 13. Management of Diabetes in Pregnancy: Standards of Medical Care in Diabetes—2018. *Diabetes Care*, 41(Supplement 1), 137-143. doi:10.2337/dc18-S013
- Ajzen, I., Driver, B. (1992). Application of the Theory of Planned Behavior to Leisure Choice. *Journal of Leisure Research*, 24, 207-224. doi:10.1080/00222216.1992.11969889
- Akbar, H., Anderson, D., Gallegos, D. (2015). Predicting intentions and behaviours in populations with or at-risk of diabetes: A systematic review. *Preventive Medicine Reports*, 2, 270-282. doi:10.1016/j.pmedr.2015.04.006
- Akgöl, E., Abuşoğlu, S., Gün, F. D., Ünlü, A. (2017). Prevalence of gestational diabetes mellitus according to the different criterias. *Turkish Journal of Obstetrics and Gynecology*, 14(1), 18.
- Aksayan, S., Gözüm, S. (2002). Kültürlerarası ölçek uyarlaması için rehber I: Ölçek uyarlama aşamaları ve dil uyarlaması. *Hemşirelik Araştırma Dergisi*, 4(1), 9-14.

- Aktun, H. L., Uyan, D., Yorgunlar, B., Acet, M. (2015). Gestational diabetes mellitus screening and outcomes. *Journal of the Turkish German Gynecological Association.*, 16(1), 25-29. doi:10.5152/jtgg.2015.15081
- Al-Hashmi, I., Hodge, F., Nandy, K., Thomas, E., Brecht, M. L. (2018). The Effect of a Self-Efficacy-Enhancing Intervention on Perceived Self-Efficacy and Actual Adherence to Healthy Behaviours Among Women with Gestational Diabetes Mellitus. *Sultan Qaboos University Medical Journal*, 18(4), 513-519. doi:10.18295/squmj.2018.18.04.014
- Ali, S., Dornhorst, A. (2011). Diabetes in pregnancy: health risks and management. *Postgraduate Medical Journal*, 87(1028), 417-427. doi:10.1136/pgmj.2010.109157
- Alpar, R. (2020). *Spor, Sağlık ve Eğitim Bilimlerinden Örneklerle Uygulamalı İstatistik ve Geçerlik - Güvenirlik* (Vol. 6). Ankara: Detay Yayıncılık; 527-549.
- Arafat, S. M. (2016). Cross Cultural Adaptation and Psychometric Validation of Instruments: Step-wise Description. *International Journal of Psychiatry*, 1, 4. doi:10.33140/IJP/01/01/00001
- Baştürk, S., Dönmez, G., Dicle, A. (2013). *Bilimsel Araştırma Yöntemleri: Geçerlik ve Güvenirlik* Ankara: Vize Yayıncılık; 161-196.
- Blue, C. L., Marrero, D. G. (2006). Psychometric properties of the healthful eating belief questionnaires for persons at risk of diabetes. *Journal of Nutrition Education and Behavior*, 38(3), 134-142. doi:10.1016/j.jneb.2006.01.010
- Blue, C. L., Marrero, D. G., Black, D. R. (2008). Physical activity belief questionnaires for diabetes risk: development and psychometric testing. *Health Education and Behavior*, 35(3), 316-331. doi:10.1177/1090198106297060
- Brown, T. (2015). *Confirmatory factor analysis for applied research*. (Vol. 2): Guilford Publications.
- Catalano, P. M. (2007). Management of obesity in pregnancy. *Obstetrics and Gynecology*, 109(2 Pt 1), 419-433. doi:10.1097/01.Aog.0000253311.44696.85
- Claesson, R., Åberg, A., Marşál, K. (2007). Abnormal fetal growth is associated with gestational diabetes mellitus later in life: population-based register study. *Scandinavian Association of Obstetricians and Gynecologists*, 86(6), 652-656.
- Coelho, M., Almeida, C., Silva, A., Moura, L. K. B., Feitosa, L., Nunes, L. B. (2018). Training in diabetes education: meanings attributed by primary care nurses. *Revista Brasileira de Enfermagem*, 71(suppl 4), 1611-1618. doi:10.1590/0034-7167-2017-0792

- Çalık, A., Kapucu, S. (2017). Diyabetli Hastalarda Sağlıklı Yaşam Biçimi Davranışlarını Geliştirme: Pender'in Sağlığı Geliştirme Modeli. *Hacettepe Üniversitesi Hemşirelik Fakültesi Dergisi*, 4(2), 62-75.
- Çapık, C. (2015). Geçerlik ve güvenilirlik çalışmalarında doğrulayıcı faktör analizinin kullanımı. *Anadolu Hemşirelik ve Sağlık Bilimleri Dergisi*, 17, 196-205.
- Çapık, C., Gözüm, S., Aksayan, S. (2018). Kültürlerarası Ölçek Uyarlama Aşamaları, Dil ve Kültür Uyarlaması: Güncellenmiş Rehber. *Florence Nightingale Journal of Nursing*, 26, 199-210.
- Çetin, F. C., Demirci, N., Çalık, K. Y., Akıncı, A. Ç. (2017). Gebelikte Olağan Fiziksel Yakınmalar. *Zeynep Kamil Tıp Bülteni*, 48(4), 135-141.
- de Lima Barroso, B. I., Galvão, C. R. C., da Silva, L. B., Lancman, S. (2018). A Systematic Review of Translation and Cross-Cultural Adaptation of Instruments for the Selection of Assistive Technologies. *Occupational Therapy International*, 2018, 4984170. doi:10.1155/2018/4984170
- Deputy, N. P., Sharma, A. J., Kim, S. Y. (2015). Gestational Weight Gain - United States, 2012 and 2013. *MMWR. Morbidity and Mortality Weekly Report*, 64(43), 1215-1220. doi:10.15585/mmwr.mm6443a3
- Erdoğan, G., Erem, C., Ersoy, C., Ersöz, H. Ö., Ertek, S., Ertörer, M. E., . . . Güllü, S. (2019). *TEMĐ Diabetes Mellitus ve Komplasyonlarının Tanı, Tedavi ve İzlem Kılavuzu- 2019* [12.Baskı](pp. 29-31).
- Erdoğan, S., Nahçıvan, N., Esin, M. N. (2014). *Hemşirelikte Araştırma: Süreç, Uygulama ve Kritik İstanbul: Nobel Tıp Kitapevi*; 217-230.
- Erem, C., Kuzu, U. B., Değer, O., Can, G. (2015). Prevalence of gestational diabetes mellitus and associated risk factors in Turkish women: the Trabzon GDM Study. *Archives of Medical Science: AMS*, 11(4), 724.
- Erkuş, A., Sünbül, Ö., Sünbül, S. Ö., Yormaz, S., Aşiret, S. (2017). *Psikolojide ölçme ve ölçek geliştirme-II ölçme araçlarının psikometrik nitelikleri ve ölçme kuramları*. Ankara: Pegem Akademi.
- Erol, S., Erdoğan, S. (2007). Sağlık davranışlarını geliştirmek ve değiştirmek için transteoratik modelin kullanılması. *Atatürk Üniversitesi Hemşirelik Yüksekokulu Dergisi*, 10(2), 86-94.
- Farmer, A., Kinmonth, A. L., Sutton, S. (2006). Measuring beliefs about taking hypoglycaemic medication among people with Type 2 diabetes. *Diabetic Medicine*, 23(3), 265-270. doi:10.1111/j.1464-5491.2005.01778.x
- Griffith, R. J., Alsweiler, J., Moore, A. E., Brown, S., Middleton, P., Shepherd, E., . . . Crowther, C. A. (2019). Interventions to prevent women developing gestational diabetes mellitus: an overview of Cochrane Reviews. *Cochrane Database of Systematic Reviews*(5). doi:10.1002/14651858.CD012394.pub2
- Haggerty, T., Xiang, J., King, D. (2019). Patient Body Mass Index (BMI) Knowledge in a Rural Primary Care Population. *The Journal of the American Board of Family Medicine*, 32(3), 413-417. doi:10.3122/jabfm.2019.03.180211
- Hooper, D., Coughlan, J., Mullen, MR. (2008). Structural Equation Modelling: Guidelines for Determining Model Fit. *Electronic Journal of Business Research Methods*, 6, 53-60.
- ITC. (2017). *International Test Commission: Translating and Adapting Tests (Final Version)*. Erişim tarihi: 11.12.2021 <https://www.intestcom.org/page/14>
- Karaçam, Z. (2019). Ölçme Araçlarının Türkçeye Uyarlanması. *Ebelik ve Sağlık Bilimleri Dergisi*, 2(1), 28-37.
- Karçaaltıncaba, D., Kandemir, O., Yalvaç, S., Güvendağ-Güven, S., Haberal, A. (2009). Prevalence of gestational diabetes mellitus and gestational impaired glucose tolerance in pregnant women evaluated by National Diabetes Data Group and Carpenter and Coustan criteria. *International Journal of Gynecology and Obstetrics*, 106(3), 246-249. doi:10.1016/j.ijgo.2009.04.004
- Kayal, A., Mohan, V., Malanda, B., Anjana, R. M., Bhavadharini, B., Mahalakshmi, M. M., . . . Belton, A. (2016). Women in India with Gestational Diabetes Mellitus Strategy (WINGS): Methodology and development of model of care for gestational diabetes mellitus (WINGS 4). *Indian Journal of Endocrinology and Metabolism*, 20(5), 707-715. doi:10.4103/2230-8210.189230
- Khadivzadeh, T., Hoseinzadeh, M., Azhari, S., Esmaily, H., Akhlaghi, F., Sardar, M. A. (2016). Self-Care Behaviors of Mothers with Gestational Diabetes Treated with Insulin Based on the Theory of Planned Behavior. *Journal of Midwifery and Reproductive Health*, 4(3), 654-672. doi:10.22038/jmrh.2016.7093
- Krall, J. S., Donihi, A. C., Hatam, M., Koshinsky, J., Siminerio, L. (2016). The Nurse Education and Transition (NEAT) model: educating the hospitalized patient with diabetes. *Clinical Diabetes and Endocrinology*, 2, 2-6. doi:10.1186/s40842-016-0020-1
- Landim, C. A., Milomens, K. M., Diógenes, M. A. (2008). Self-care deficiencies in patients with gestational diabetes mellitus: a contribution to

- nursing. *Revista Gaúcha de Enfermagem*, 29(3), 374-381.
- Langer, O. (2015). *The Diabetes in Pregnancy Dilemma : Leading Change with Proven Solutions* (Vol. Second edition). Shelton, Connecticut: PMPH USA, Ltd; 233-308.
- Lawshe, C. H. (1975). A quantitative approach to content validity. *Personnel Psychology*, 28(4), 563-575.
- Ley, S. H., Hanley, A. J., Retnakaran, R., Sermer, M., Zinman, B., O'Connor, D. L. (2011). Effect of macronutrient intake during the second trimester on glucose metabolism later in pregnancy. *The American Journal of Clinical Nutrition*, 94(5), 1232-1240. doi:10.3945/ajcn.111.018861
- Martis, R., Brown, J., McAra-Couper, J., Crowther, C. A. (2018). Enablers and barriers for women with gestational diabetes mellitus to achieve optimal glycaemic control – a qualitative study using the theoretical domains framework. *BioMed Central Pregnancy and Childbirth*, 18(1), 91. doi:10.1186/s12884-018-1710-8
- Mihmanlı, V., Mihmanlı, M. (2015). Diabetes Mellitus ve Gebelik. *Okmeydanı Tıp Dergisi* 31(Ek sayı), 17-22. doi:10.5222/otd.2015.017
- Rogozinska, E., Chamillard, M., Hitman, G. A., Khan, K. S., Thangaratinam, S. (2015). Nutritional manipulation for the primary prevention of gestational diabetes mellitus: a meta-analysis of randomised studies. *PLoS One*, 10(2), e0115526. doi:10.1371/journal.pone.0115526
- Schifter, D. E., Ajzen, I. (1985). Intention, perceived control, and weight loss: An application of the theory of planned behavior. *Journal of Personality and Social Psychology*, 49, 843-851. doi:10.1037/0022-3514.49.3.843
- Schumacker, R. E., Lomax, R. G. (2010). *A Beginner's Guide to Structural* (Vol. 3): New York: Taylor and Francis Group; 164-180.
- Shabibi, P., Zavareh, M. S. A., Sayehmiri, K., Qorbani, M., Safari, O., Rastegarimehr, B., ... Mansourian, M. (2017). Effect of educational intervention based on the Health Belief Model on promoting self-care behaviors of type-2 diabetes patients. *Electronic Physician*, 9(12), 5960-5968. doi:10.19082/5960
- Shinitzky, H. E., Kub, J. (2001). The art of motivating behavior change: the use of motivational interviewing to promote health. *Public Health Nursing*, 18(3), 178-185.
- Sousa, V., Rojjanasrirat, W. (2011). Translation, adaptation and validation of instruments or questionnaires for use in cross-cultural health care research: A clear and user-friendly guideline. *Journal of Evaluation in Clinical Practice*, 17, 268-274. doi:10.1111/j.1365-2753.2010.01434.x
- Symons Downs, D., Ulbrecht, J. S. (2006). Understanding Exercise Beliefs and Behaviors in Women With Gestational Diabetes Mellitus. *Diabetes Care*, 29(2), 236-240. doi:10.2337/diacare.29.02.06.dc05-1262
- Şencan, H. (2005). *Güvenilirlik ve Geçerlilik: Güvenirlik Analizi Yöntemleri*. İstanbul: Seçkin Yayıncılık; 105-160.
- Şimşek, Ö. F. (2020). *Yapısal eşitlik modellemesine giriş: Temel ilkeler ve LISREL uygulamaları*: Ömer Faruk Şimşek; 46-54.
- Tavşancıl, E. (2019). *Tutumların Ölçülmesi ve SPSS İle Veri Analizi* (Vol. 6). Ankara: Nobel Akademik Yayıncılık; 16-27.
- Traina, S. B., Mathias, S. D., Colwell, H. H., Crosby, R. D., Abraham, C. (2016). The Diabetes Intention, Attitude, and Behavior Questionnaire: evaluation of a brief questionnaire to measure physical activity, dietary control, maintenance of a healthy weight, and psychological antecedents. *Patient Preference Adherence*, 10, 213-222. doi:10.2147/ppa.S94878
- Ulus, Y., Durmuş, D., Akyol, Y., Terzi, Y., Bilgici, A., Kuru, O. (2012). Reliability and validity of the Turkish version of the Falls Efficacy Questionnaire International (FES-I) in community-dwelling older persons. *Archives of Gerontology and Geriatrics*, 54(3), 429-433. doi:10.1016/j.archger.2011.06.010
- Ural, A. (2016). Gestasyonel diabetes mellitus ve sağlıklı yaşam biçimi davranışları. *Düzce Üniversitesi Sağlık Bilimleri Enstitüsü Dergisi*, 6(2), 120-127.
- Wang, J., Wang, X. (2019). *Structural equation modeling: Applications Using Mplus* (Vol. 2): John Wiley and Sons; 33-45.
- WHO. (1999). *Definition, diagnosis and classification of diabetes mellitus and its complications: report of a World Health Organization consultation. Part 1, Diagnosis and classification of diabetes mellitus*.
- Wild, D., Grove, A., Martin, M., Eremenco, S., McElroy, S., Verjee-Lorenz, A., ... Erikson, P. (2005). Principles of Good Practice for the Translation and Cultural Adaptation Process for Patient-Reported Outcomes (PRO) Measures: report of the ISPOR Task Force for Translation and Cultural Adaptation. *Value Health*, 8(2), 94-104. doi:10.1111/j.1524-4733.2005.04054.x
- Yurdugül, H., Aşkar, P. (2008). An investigation of the factorial structures of pupils' attitude towards technology (PATT): A Turkish sample. *Elementary Education Online*, 7(2), 288-309.