

5. ULUSLARARASI MARMARA BİLİMSEL ARAŞTIRMALAR VE İNOVASYON KONGRESİ

17 - 18 HAZİRAN 2023 / İSTANBUL

EDİTÖRLER

Doç. Dr. Özgür KUZUKIRAN

Dr. Öğr. Üyesi Ali Sami AKSÖZ



isarc

INTERNATIONAL SCIENCE AND ART RESEARCH CENTER

<https://www.isarconference.org/>



CONGRESS ID

CONGRESS TITLE

**5. INTERNATIONAL MARMARA
SCIENTIFIC RESEARCH AND INNOVATION CONGRESS**

DATE AND PLACE

17-18 JUNE 2023 ANKARA

ORGANIZATION

ISARC

INTERNATIONAL SCIENCE AND ART RESEARCH CENTER

GENERAL COORDINATOR

Yasemin AĞAOĞLU

COORDINATOR

Gamze KÖYMEN

EDITOR

Assoc. Prof. Dr. Özgür KUZUKIRAN

Asst. Prof. Dr. Ali Sami AKSÖZ

ORGANIZING COMMITTEE

Assoc. Prof. Dr. Neslihan ŞAHİN

Assoc. Prof. Sevcan YILDIZ

Dr. Aykan ÇOŞKUN

Dr. Ayşegül DEDE

Dr. Bahar ALTUNOK

Dr. Nevim TÜZÜN

Yasin Oğuz ÖZMENEKŞE

ISBN:978-625-367-166-2

EVRENSEL SEVGİ ÖLÇEĞİ: GEÇERLİK VE GÜVENİRLİK ÇALIŞMASI**Prof. Dr. Halil EKŞİ**

Marmara University, Atatürk Faculty of Education, Department of Educational Sciences, Department of Guidance and Psychological Counseling, Göztepe Campus
ORCID ID: 0000-0001-7520-4559

Sedanur BAYRAMOĞLU

Marmara University, Atatürk Faculty of Education, Department of Educational Sciences, Department of Guidance and Psychological Counseling, Göztepe Campus
ORCID ID: 0009-0009-0309-523X

ÖZET

Bu çalışmanın amacı Evrensel Sevgi Ölçeği'nin (Tent, Beauregard ve Schwartz, 2019) Türkçe'ye uyarlanması ve psikometrik özelliklerinin incelenmesidir. Araştırmanın çalışma grubunu 18-64 yaş aralığında 318 (239 kadın; 79 erkek) kişi oluşturmaktadır. Ölçeğin Türkçeye çevrilmesi sürecinde çeviri-tekrar çeviri yöntemi kullanılmıştır. Ölçeğin orijinal formunun faktör yapısı Doğrulamalı Faktör Analizi (DFA) ile incelenmiş ve Evrensel Sevgi Ölçeği'nin dört boyutlu ve 14 maddeli yapısı doğrulanmıştır ($\chi^2/sd= 2,29$, CFI= .90, RMSEA= .06, SMRM= .05). Ölçeğin iç tutarlılık güvenirlik katsayıları incelendiğinde alt boyutlarının .54 ile .65 arasında değişmekte olduğu görülmüştür. Ölçeğin tamamı için iç tutarlılık güvenirlik katsayısı .79 olarak hesaplanmıştır. Ölçeğin Evrensel Sevgi Ölçeği ve Duyarlı Sevgi Ölçeği (Akın ve Eker, 2012) arasındaki olumlu yönde manidar ilişki, ölçeğin ölçüt bağlantılı geçerliğinin kabul edilebilir düzeyde olduğunu göstermiştir. Araştırma sonuçları Evrensel Sevgi Ölçeği'nin Türkçe formunun geçerli ve güvenilir bir ölçme aracı olduğunu göstermiştir.

Anahtar Kelimeler: Evrensel sevgi, doğrulamalı faktör analizi, geçerlik, güvenirlik

UNIVERSAL LOVE SCALE: A VALIDITY AND RELIABILITY STUDY**ABSTRACT**

The aim of this study was to adapt the Universal Love Scale (Tent, Beauregard & Schwartz, 2019) into Turkish and to examine its psychomechanical properties. The study group consisted of 318 (239 female; 79 male) individuals between the ages of 18-64. The translation-retranslation method was used in the process of translating the scale into Turkish. The factor structure of the original form of the scale was examined by Confirmatory Factor Analysis (CFA) and the four-dimensional and 14-item structure of the Universal Love Scale was confirmed ($\chi^2/sd= 2,29$, CFI=

.90, RMSEA= .06, SMRM= .05). When the internal consistency reliability coefficients of the scale were examined, it was seen that the sub-dimensions ranged between .54 and .65. The internal consistency reliability coefficient for the whole scale was calculated as .79. The significant positive correlation between the Universal Love Scale and the Responsive Love Scale (Akın & Eker, 2012) showed that the criterion-related validity of the scale was at an acceptable level. The results of the study showed that the Turkish version of the Universal Love Scale is a valid and reliable measurement tool.

Keywords: Universal love, confirmatory factor analysis, validity, reliability

1. GİRİŞ

Sevgi sözcüğü, Orta Türkçe “muhabbet” sözcüğünden evrilmiştir ve Eski Türkçe “sev” fiilinden türetilmiştir (Nişanyan, 2023). Son yıllarda pek çok araştırmaya konu olan sevgi kavramının fiziksel, psikolojik, biyolojik, din ve ahlak gibi pek çok yönünden söz edilebilir (akt., Gene ve Bulut, 2021). Sevginin bu çok yönlü yapısı kavramın tanımlanması güçlüğüne de beraberinde getirmiştir. Engellenmiş arzu, erojen uyarılma, ödüllendirici etkileşim, duygular fikirler ve kültürel sembollerle inşa edilmiş bir deneyim gibi sevginin farklı özelliklerine işaret eden ve üzerinde anlaşmaya varılamayan birden fazla tanımı vardır (Fehr ve Russell, 1991). Birçok tanımı olmakla birlikte sevgi kavramı Türk Dil Kurumu (TDK) (2023) tarafından “*İnsanı bir şeye veya bir kimseye karşı yakın ilgi ve bağlılık göstermeye yönelten duygu*” olarak tanımlanmaktadır.

Sevgi türleri ile ilgili yapılan çalışmalarda birbirinden farklı gruplandırmalar söz konusudur. Sevginin iki, üç, yedi veya sekiz alt türden oluştuğu söylenmiştir (Fehr ve Russell, 1991). Bunlar arasında en kapsamlı sınıflandırmayı yapan Hendrick ve Hendrick’e (1986) göre ise altı tür sevgiden söz etmek mümkündür. Bunlar romantik sevgi (eros), oyuna benzetilen sevgi (ludus), arkadaşça sevgi (storge), mantıklı sevgi (pragma), sahiplenici sevgi (mania) ve verici sevgidir (agape). Sevgi üzerine yapılan çoğu araştırma da bu altı tür sınıflandırma çerçevesinde ve sevginin romantik ilişkilerdeki belirleyicilerinin incelenmesine odaklanmıştır (Sprecher ve Fehr, 2005). Aile, arkadaşlar gibi yakın diğer kişilere ve varoluşa, tüm insanlığa duyulan sevgi genellikle bir araştırma konusu olmamıştır. Bu çalışmada, maneviyatla yakından ilişkili olan ve varoluşun tamamına yönelik olan evrensel sevgiye odaklanıyoruz.

Evrensel sevgi; maneviyatla yakından ilişkili olan, aşkın bir benlikle temastan kaynaklanan, başkalarıyla ve bütünle bilinçli bir birlik durumu olarak ifade edilmektedir. Diğer sevgi türlerinden bir özneye (örneğin çocuk, arkadaş) sahip olmaması yönüyle ayrılmakta olan evrensel sevgi daha ziyade varoluşun tamamına yöneliktir (Tent ve ark., 2019). Dünyanın tüm büyük dini geleneklerinde empati, özgecilik, şefkat ve diğerinin iyiliğini merkeze alan sevgi türünün önemi üzerinde ısrar edilmektedir (Post, 2003). Evrensel sevgi de şefkat, empati, nezaket, affedicilik, fedakârlık, iş birliği ve saygının bir diğer ifadesidir. Hiçbir koşul, yargı, kısıtlama, talep ve beklenti içermez (Tent ve ark., 2019). Bu sevgi türü, diğerlerinin iyiliğini de isteyen ve onlar adına bakım ve yardım faaliyetlerinde bulunmak olarak tanımlanan (Post, 2003) ve ilahi sevgi olarak da adlandırılan sevgiye yakındır (Underwood ve Teresi, 2002). Bu tür sevgiyle ilişkilendirilen manevi duygular, içsel deneyimler gibi pek çok yapı, fiziksel sağlığın yanı sıra psikolojik sağlık ve esenliği de arttıracığı yönünde ilişkilendirilmektedir (Underwood ve Teresi, 2002). Bu da evrensel sevgiyi psikoloji için önemli bir yapı haline getirmektedir.

Evrensel sevgi bilişsel, duygusal, davranışsal ve aşkın olmak üzere pek çok boyuttan oluşur ve sağlıklı psikolojik işleyişi teşvik eder. Bilişsel açıdan bakıldığında evrensel sevgi, başkalarına ve kendine yönelik yargılayıcı olmayan, kabullenici ve destekleyici düşüncelerle ilişkilidir (Tent ve ark., 2019). Bu bilişlere tüm varoluşla birlikte olmayı içeren bir farkındalık hali eşlik eder (akt., Tent ve ark., 2019). Bu birlik olma hali tüm varlıklar için sevgi ve şefkat olarak hissedilir. Bu aşkın durum, herkesin en yüksek iyiliği için samimi bir arzu şeklinde deneyimlenir. Evrensel sevgi duygusal olarak ele alındığında ise olumlu duyguları teşvik eder. Davranışsal olarak, kişinin başkalarına karşı yardımsever bir şekilde davranmasına yol açarak kişileri insanlık için faydalı davranışlarda bulunmaya motive eder (Tent ve ark., 2019). Bu da evrensel sevginin özgeci ve prososyal davranış için teşvik edici bir yapı olduğunu göstermektedir.

Evrensel sevgi hoşgörü, kabul etme ve empati duyguları ile yakından ilişkilidir. Farklılıkları zenginlik olarak değerlendirir ve dünyayı daha adil, barışçıl ve sürdürülebilir bir yer haline getirme hedefine yönelik motivasyon sağlar. Evrensel sevginin psikolojik esenliğe ilişkin olumlu katkılarıyla birlikte dil, kültür ve sınırların ötesinde insanları birleştirici ve ortak değerlerde buluşturucu yönü düşünüldüğünde evrensel sevgi kavramını tanımlama ve evrensel sevgiyi ölçen ilk araç olan Evrensel Sevgi Ölçeği'ni geliştirme ve doğrulama ihtiyacı hissedilmiştir. Bunun yanı sıra, insanı anlama noktasında bütüncül bir yaklaşımın önemi yadsınamaz bir gerçektir. Dolayısıyla sevgi kavramının bilişsel, davranışsal ve duygusal boyutlarıyla birlikte insanın anlam

arayışıyla da ilintili olan aşkın boyutu dahil edilerek incelenmesi de önem taşımaktadır. Türkçe alanyazın incelendiğinde sevginin ölçülebilmesine yönelik çeşitli ölçüm araçlarının geliştirildiği ve uyarlandığı görülmektedir (Akın ve Eker, 2012; Dinçyürek ve İnce, 2018; Yıldırım ve Özaslan, 2022). Ancak sevginin aşkın boyutunu ele alan evrensel sevginin bir tanımının yapılmadığı ve evrensel sevgiyi ölçen bir aracın bulunmadığı görülmüştür. Bu çalışma ile Tent, Beauregard ve Schwartz tarafından 2019 yılında geliştirilen Evrensel Sevgi Ölçeği'ni Türkçeye uyarlamak ve psikometrik özelliklerini incelemek amaçlanmıştır. Ölçeğin sosyal ve eğitim bilimleri araştırmacıları ve uygulamacılar için oldukça faydalı olacağı düşünülmektedir.

2. YÖNTEM

2.1. Çalışma Grubu

Bu araştırmada iki farklı çalışma grubu bulunmaktadır ve çalışmaya 18 yaş üstü bireyler dahil edilmiştir. Çalışmaya yapı geçerliği ve güvenilirlik çalışmasını incelemek amacıyla yaşları 18 ve 64 arasında değişen 239'u (%75,2) kadın ve 79'u (%24,8) erkek olmak üzere toplam 318 kişi katılmıştır. Bu gruba ait veriler internet üzerinden toplanmıştır. Google Formlar kullanılarak anketler internet ortamına aktarılmış ve 18 yaş üstü kişilerin doldurması gereği ve çalışmanın amacı belirtilerek çeşitli gruplar (okul/ders grupları, kültürel etkinlik grupları) ile paylaşılmıştır. Belirtilen kriteri sağlamayan veriler analize dahil edilmemiştir.

İkinci çalışma grubu ise ölçüte dayalı geçerliği incelemek amacıyla yaşları 18 ve 57 arasında değişen 57'i (79,2) kadın ve 15'i (20,8) erkek olmak üzere toplam 72 kişiden oluşmaktadır.

Tablo 1. Katılımcıların eğitim durumuna göre dağılımı

Eğitim Durumu	Cinsiyet	n	%
Ortaokul	Kadın	1	0.3
	Erkek	0	0.0
Lise	Kadın	21	6.6
	Erkek	6	1.9
Lisans	Kadın	168	52.8
	Erkek	62	19.5
Yüksek lisans	Kadın	34	10.7
	Erkek	8	2.5
Doktora ve üzeri	Kadın	4	1.3
	Erkek	1	0.3
Diğer	Kadın	11	3.5
	Erkek	2	0.6

Not. N = 318. Diğer = Ön lisans, yüksekokul.

2.2 Veri Toplama Araçları

Evrensel Sevgi Ölçeği

Araştırmanın verileri, evrensel sevgi kavramını tanımlamak ve evrensel sevgiyi ölçen ilk aracı geliştirmek amacıyla Tent vd. (2019) tarafından geliştirilen ve çalışma kapsamında Türkçeye uyarlanması hedeflenen Evrensel Sevgi Ölçeği ile toplanmıştır. On dört maddeden oluşan 7'li likert tipi bir ölçek olarak her madde 1-7 arasında (1 kesinlikle katılmıyorum – 7 kesinlikle katılıyorum) değişen puanlarla derecelenmiştir. Ölçekten alınan yüksek puanlar ilgili bireyin evrensel sevgi düzeyinin yüksek olduğunu göstermektedir. Ölçek davranışsal, bilişsel, duygusal ve manevi/aşkın olmak üzere dört alt boyuttan oluşmaktadır. Davranışsal boyut başkalarına yönelik eylemleri ya da evrensel sevgiyi içeren eylemler için motivasyonu temsil etmektedir (örneğin, “Başkalarına yardım etmek için motivasyonum yüksektir”). Bilişsel boyut, başkalarına yönelik evrensel sevgi düşüncelerini temsil eder (örneğin, “Çeşitli bakış açılarını ve görüşleri anlamaya çalışırım”). Duygusal boyut evrensel sevgi duygularını ve hislerini temsil eder (örneğin, “Başkalarını son derece önemserim”). Manevi/aşkın boyut evrensel sevginin manevi yönünü temsil eder (örneğin, “Gerçek özümüzün sevgi olduğuna inanıyorum”). Ölçek puanı hesaplanırken toplam puan üzerinden hesaplanmaktadır. Yapılan analizler sonucunda iç tutarlılık güvenilirlik katsayısı davranışsal alt boyutu için .81, bilişsel alt boyut için .67, duygusal alt boyut için .77 ve manevi/aşkın alt boyutu için .80 olarak hesaplanmıştır. Evrensel Sevgi Ölçeği'nin ölçüt uyum geçerliği çalışmasında psikolojik iyi oluş ile pozitif, olumsuz duygulanım ve saldırganlık ile negatif korelasyon gösterdiği görülmüştür. Geçerlik ve güvenilirlik çalışmalarından elde edilen sonuçlar Evrensel Sevgi Ölçeği'nin geçerlik ve güvenilirliğinin sağlandığını göstermektedir.

Duyarlı Sevgi Ölçeği

Sprecher ve Fehr (2005) tarafından farklı hedeflere (örneğin, yakın diğerleri ve tüm insanlık) yönelik şefkatli veya özgeci sevgiyi değerlendirmek amacıyla geliştirilen ölçek, Akın ve Eker (2012) tarafından Türkçeye uyarlanmıştır. Ölçeğin Türkçeye uyarlama çalışması 356 lise son sınıf öğrencisi üzerinden yürütülmüştür. Akın ve Eker (2012) tarafından yapılan uyarlama çalışması sonucunda ölçeğin 21 maddeli ve tek boyutlu bir yapıda olduğunu raporlanmış ve yapılan analizler sonucunda ölçeğin iç tutarlılık güvenilirlik katsayısı .95 olarak rapor edilmiştir. Ölçekte ters madde bulunmamaktadır. Katılımcılar ölçeği 7'li likert (1 Benim için hiç doğru değil

– 7 Benim için tamamen doğru) olarak cevaplamaktadır. Ölçek maddelerinden elde edilen puanlar, toplanan puan üzerinden 21 ile 147 arasında değişmektedir. Ölçekte yer alan tüm maddelerin puanları toplanarak toplam bir duyarlı sevgi puanı elde edilebilmektedir. Elde edilen puanın artması kişilerin duyarlı sevgi düzeylerinin arttığını göstermektedir. Duyarlı Sevgi Ölçeği'nin ölçüt uyum geçerliği çalışmasında ölçeğin empati ve yardımseverlik ile pozitif ilişkili olduğu görülmüştür. Geçerlik ve güvenilirlik çalışmalarından elde edilen sonuçlar Duyarlı Sevgi Ölçeği'nin geçerlik ve güvenilirliğinin sağlandığını göstermektedir.

2.3. İşlem

Evrensel Sevgi Ölçeği'nin Türkçeye uyarlama çalışması için ölçeği geliştiren sorumlu araştırmacı ile e-posta yoluyla iletişime geçilmiş ve uyarlama izni alınmıştır. Ölçeğin Türkçeye uyarlanması sürecinde çeviri-tekrar çeviri yöntemiyle 5 dil uzmanı tarafından Türkçeye çevrilmiş ve daha sonra Rehberlik ve Psikolojik Danışmanlık alanında 3 uzman ile edinilen çeviriler her bir madde için karşılaştırma yapılarak araştırmacılar tarafından ölçeğin Türkçe formu oluşturulmuştur. Türkçe form önceki çeviri sürecinde rol alan beş uzmandan bağımsız olarak iki uzman tarafından İngilizceye geri çevrilmiş, çeviriler karşılaştırılarak nihai Türkçe form oluşturulmuştur.

Evrensel Sevgi Ölçeği'nin psikometrik özelliklerinin incelenmesi amacıyla geçerlik çalışmaları kapsamında yapı geçerliği ve ölçüt geçerliği incelenmiştir. Ölçeğin yapı geçerliğini belirlemek amacıyla doğrulayıcı faktör analizi yapılmıştır. Doğrulayıcı faktör analizi, değişkenler arasındaki ilişkilere dair daha önceden tanımlanmış ve sınırlandırılmış bir hipotezin ya da yapının doğrulanıp doğrulanmadığını sınamak amacıyla yapılır (Çokluk, Şekercioğlu ve Büyüköztürk, 2021). Faktör analizinden önce maddelerin normallik varsayımını karşılama durumu incelenmiştir. Buna bağlı olarak Z puanlarının +3, -3 arasında istenen değeri alma durumu sorgulanmış ve çarpıklık ve basıklık katsayıları incelenmiştir (Büyüköztürk, 2020). Doğrulayıcı faktör analizinde test edilen modelin uyum iyiliğini belirlemek amacıyla Ki-Kare Uyum Testi (Chi-square Goodness), Karşılaştırmalı Uyum İndeksi (CFI), Yaklaşık Hataların Ortalama Karekökü (RMSEA) ve Standartlaştırılmış Ortalama Hataların Karekökü (SRMR) kullanılmıştır. Evrensel Sevgi Ölçeği'nin, Duyarlı Sevgi Ölçeği ile arasındaki ölçüt uyum geçerliğine bakmak için Pearson Momentler Çarpım Korelasyonu ile ölçek toplam puanları ve alt boyutları arasındaki korelasyon değerlerine bakılmıştır. Duyarlı Sevgi Ölçeği, ölçeğin orijinal formunu geliştirirken ölçüt uyum geçerliği çalışmasında kullandıkları ölçeklerden biri olması nedeniyle tercih edilmiştir.

Ölçeğin güvenirlik düzeyi Cronbach Alfa iç tutarlık katsayıları ile hesaplanmıştır. Ölçeğin geçerlik ve güvenirlik durumunun analizleri için SPSS ve AMOS programları kullanılmıştır.

3. BULGULAR

3.1. Yapı Geçerliği

Evrensel Sevgi Ölçeği'nin dört faktörlü ve 14 maddeli orijinal formundaki yapısını değerlendirmek amacıyla doğrulayıcı faktör analizi yapılmıştır. Kuramsal model ile veri arasındaki uyumu değerlendirmek için modele ait uyum indeksleri hesaplanmıştır. Hesaplanan uyum indeksleri sonucunda ilk modelde RMSEA ve CFI değerlerinin uyum göstergesi ölçütleri dışında olması ve diğer uyum değerlerinin sınırda olması nedeniyle doğrulayıcı faktör analizi sonucunda yer alan modifikasyon önerileri doğrultusunda madde 1 ve madde 4 ile madde 12 ve madde 13 hata varyansları arasında modifikasyon yapılmasına karar verilmiştir. Tablo 2'de ilk model ile modifikasyon yapılarak oluşturulmuş son modelin uyum indeksleri sunulmuştur.

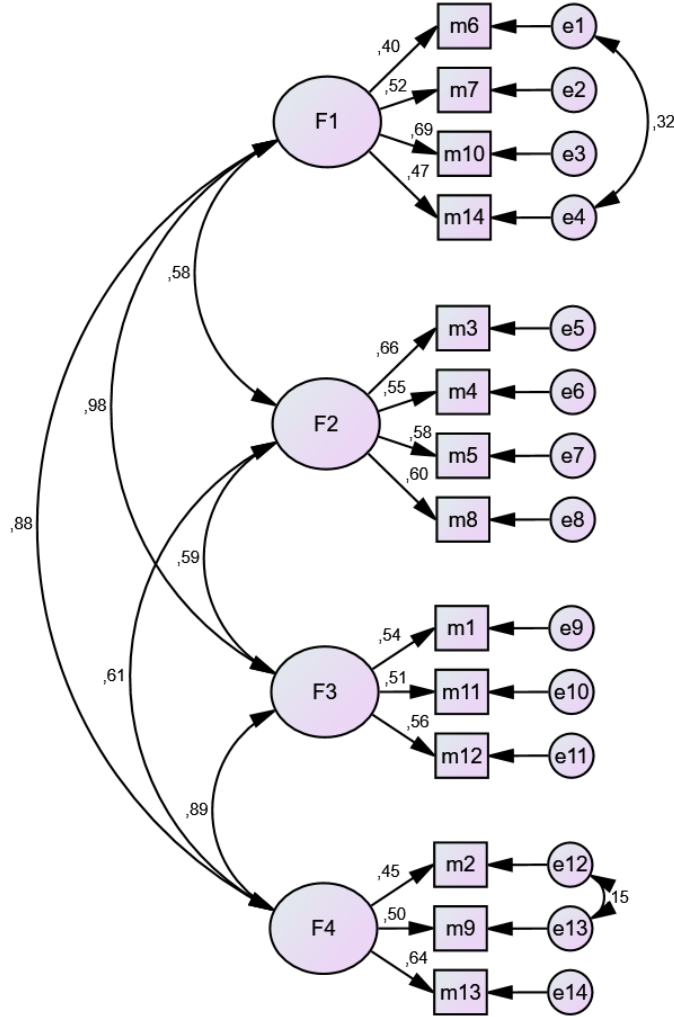
Tablo 2. Evrensel Sevgi Ölçeği'nin Uyum İndeksleri Değerleri

	İlk Model	Son Model	İyi Uyum Göstergesi
χ^2/sd	2,70	2,29	$2 \leq \chi^2 /sd \leq 5$
CFI	.86	.90	$0,90 \leq CFI \leq 0,95$
RMSEA	.07	.06	$0,05 \leq RMSEA \leq 0,08$
SRMR	.05	.05	$.05 < SRMR \leq 0,08$

CFI = karşılaştırmalı uyum indeksi; RMSEA = yaklaşık hataların ortalama karekökü; SRMR = Standartlaştırılmış ortalama hataların karekökü.

Tablo 2'de de görüldüğü üzere uyum iyiliği istatistikleri incelendiğinde, son modelden elde edilen değerlerin ($\chi^2/sd= 2,29$, CFI= .90, RMSEA= .06, SMRM= .05) yeterli ve kabul edilebilir düzeyde oldukları tespit edilmiştir (Çokluk ve ark., 2021).

Evrensel Sevgi Ölçeği'nin Bilişsel, Davranışsal, Duygusal ve Manevi/Aşkın faktörleri olmak üzere dört faktörlü yapısı ve faktörler arasındaki ilişki Şekil 1'de gösterilmektedir.



Şekil 1. Evrensel Sevgi Ölçeği'nin Faktör Yüklerini Gösterir Yol Diyagramı

Not. F1 = Bilişsel boyutu; F2 = Davranışsal boyutu; F3 = Duygusal boyutu; F4 = Manevi/Aşkın boyutu.

Şekil 1 incelendiğinde maddelerin faktör yüklerinin Bilişsel alt boyutunda .40 ile .69 arasında değiştiği, Davranışsal alt boyutunda .55 ile .66 arasında değiştiği, Duygusal alt boyutunda .51 ile .56 arasında değiştiği, Manevi/Aşkın alt boyutunda ise .45 ile .64 arasında değiştiği görülmektedir. Sonuç olarak ölçeğin faktör yükleri .40 ile .69 arasında değişmektedir.

3.2. Ölçüt Uyum Geçerliği

Evrensel Sevgi Ölçeği'nin ölçüte dayalı geçerliğini belirlemek amacıyla yapılan çalışmada 72 katılımcıya Evrensel Sevgi Ölçeği ve Duyarlı Sevgi Ölçeği birlikte uygulanmıştır. Bu iki ölçekten elde edilen değerler arasındaki ilişki incelenmiştir. Ölçekler ve alt boyutlar arasındaki Pearson momentler çarpımı korelasyon katsayılarını gösteren bulgular Tablo 3'te verilmiştir.

Tablo 3. Evrensel Sevgi Ölçeği ve Duyarlı Sevgi Ölçeği Arasındaki İlişkilere Yönelik Korelasyon Katsayıları

Measure	Bilişsel	Davranışsal	Duygusal	Manevi/Aşkın	Evrensel Sevgi Ölçeği
DSÖ	.51*	.53*	.50*	.61*	.75*

Not. $N = 72$. DSÖ = Duyarlı Sevgi Ölçeği * $p < .01$

Tablo 3'te de görüldüğü üzere Evrensel Sevgi Ölçeği toplam puanı ile Duyarlı Sevgi Ölçeği toplam puanı arasında olumlu yönde manidar bir ilişki bulunmuştur ($r=.75$, $p<.01$).

3.3. Madde Analizi ve Güvenirlik

Evrensel Sevgi Ölçeği'ne ait maddelerin toplam puanı yordama gücü ve ayırt ediciliğini belirlemek amacıyla madde analizi yapılarak düzeltilmiş madde toplam test korelasyonları ve ölçeğin deneysel Türkçe formunun güvenilirliğini sınamak amacıyla iç tutarlılık katsayıları hesaplanmıştır. Yapılan analizler sonucunda elde edilen bulgular Tablo 4'te sunulmuştur.

Tablo 4. Evrensel Sevgi Ölçeği Düzeltilmiş Madde Toplam Test Korelasyonları ve İç Tutarlılık Güvenirlik Analizi Bulguları

Madde No	\bar{x}	Ss	DMTTK	$\alpha_{n(318)}$
m6	6,06	0,71	.36	
m7	6,56	0,66	.46	
m10	5,11	1,19	.55	.62
m14	6,05	0,83	.40	
m3	6,11	0,72	.45	
m4	5,81	0,96	.41	
m5	5,48	1,21	.32	.65
m8	6,52	0,59	.40	
m1	4,98	1,43	.44	
m11	5,21	1,21	.42	.54
m12	5,63	1,18	.48	
m2	5,09	1,63	.38	
m9	6,01	1,07	.43	.56
m13	4,62	1,64	.53	

DMTTK = Düzeltilmiş madde toplam test korelasyonları.

Tablo 4’te görüldüğü üzere Evrensel Sevgi Ölçeği’nin düzeltilmiş madde toplam test korelasyonlarının .32 ve .55 aralığında değişmekte olduğu saptanmıştır. Madde toplam korelasyon katsayısı .30 üzerinde yer alan maddeler iyi ayırt ediciliğe sahip maddeler olarak kabul edildiğinden, Evrensel Sevgi Ölçeği maddelerinin iyi ayırt ediciliğe sahip olduğu görülmektedir (Büyüköztürk, 2020). Yapılan güvenilirlik analizi sonuçlarına göre Evrensel Sevgi Ölçeği’nin Cronbach Alfa iç tutarlılık katsayısı ölçeğin toplam puanı için .79, Bilişsel alt boyutu için .62, Davranışsal alt boyutu için .65, Duygusal alt boyutu için .54 ve Manevi/Aşkım alt boyutu için .56 olarak hesaplanmıştır.

4. TARTIŞMA, SONUÇ VE ÖNERİLER

Bu çalışmada Tent vd. (2019) tarafından geliştirilen “Evrensel Sevgi Ölçeği”nin Türkçeye uyarlanması ve psikometrik özelliklerinin incelenmesi amaçlanmıştır. Bu amaçla öncelikle gerekli izinler alınmış ve çeviri sürecine geçilmiştir. Ölçek beş uzman tarafından Türkçeye

çevrilmiş, Rehberlik ve Psikolojik Danışma alanında üç uzmanın katıldığı panel yoluyla anlam ve dilbilgisi bakımından uygun Türkçe form belirlenmiştir. Daha sonra bağımsız iki uzman tarafından ölçek İngilizceye geri çevrilmiştir ve çeviriler karşılaştırılarak nihai Türkçe form oluşturulmuştur.

Evrensel Sevgi Ölçeği'nin yapı geçerliliği incelenmesi amacıyla yapılan doğrulayıcı faktör analizi sonucunda ölçek formunun orijinalinde yer alan dört boyutlu yapı doğrulanmıştır. Doğrulayıcı faktör analizi sonucu oluşan korelasyon değerleri Bilişsel alt boyutu için .40 ile .69 arasında; Davranışsal alt boyutu için .55 ile .66 arasında; Duygusal alt boyutu için .51 ile .56 arasında ve Manevi/Aşkın alt boyutu için .45 ve .64 arasında değişkenlik göstermektedir. .30 değeri ve üzerindeki maddelerin temsil gücü yeterli olduğundan ölçeğin Türkçeye uyarlanma sürecinde herhangi bir madde çıkarılmamıştır (Büyüköztürk, 2020). Ölçeğin hesaplanan uyum indeksleri değerlerine bakıldığında $\chi^2/sd= 2,29$, CFI= .90, RMSEA= .06, SMRM= .05, dörtlü yapı için uyum indekslerinin kabul edilebilir düzeyde olduğu görülmüştür. Analizlerden hareketle Evrensel Sevgi Ölçeği'nin geçerli bir ölçme aracı olduğu söylenebilir.

Ölçüt uyum geçerliği çalışması için Evrensel Sevgi Ölçeği ile Duyarlı Sevgi Ölçeği puanları arasındaki ilişkiler incelenmiştir. Ölçek geliştirilirken oluşturulan ölçeğin formunun ölçüt uyum geçerlik çalışmasında Evrensel Sevgi Ölçeği'nin toplam puanı ve alt boyutları Duyarlı Sevgi Ölçeği ile ilişkili bulunmuştur (Tent ve ark., 2019). Orijinal çalışmaya paralel olarak bu çalışmada da Evrensel Sevgi Ölçeği toplam puanı ve alt boyutları ile Duyarlı Sevgi Ölçeği toplam puanı arasında mandar bir ilişki olduğu görülmüştür.

Ölçeğin güvenirlik çalışması için hesaplanan Cronbach Alfa iç tutarlılık katsayısı dört boyutlu ölçeğin Bilişsel alt boyutu için .62, Davranışsal alt boyutu için .65, Duygusal alt boyutu için .54 ve Manevi/Aşkın alt boyutu için .56 olarak hesaplanmıştır. Ölçeğin geneli için Cronbach Alfa iç tutarlılık katsayısı .79 olarak hesaplanmıştır. Ölçeğin geliştirildiği çalışmada da 14 maddelik form için Cronbach Alfa katsayısı .89 olarak tespit edilmiştir.

Evrensel Sevgi Ölçeği'nin madde analizi, düzeltilmiş madde toplam test korelasyonları ile incelenmiştir. Düzeltilmiş madde toplam korelasyonları, test maddelerinden alınan puanlar ile testin toplam puanından belirlenen maddenin çıkarılmasıyla elde edilen toplam puan arasındaki ilişkiyi açıklamaktadır. O maddeden alınan puanlar dizisi ile ölçeğin toplamından alınan puanlar dizisi arasında pozitif ve yüksek ilişki olması her bir maddenin benzer davranışları örneklediğini ve ölçeğin iç tutarlılık bakımından yüksek olduğunu göstermektedir. .30 ve üzeri olan maddelerin

iyi maddeler olduğu kabul edilmektedir (Can, 2022). Hesaplanan madde toplam korelasyon değerlerinin .32 ile .55 arasında olduğundan maddelerin toplam puanı yordama gücünün ve ayırt ediciliğinin yeterli düzeyde olduğu görülmüştür.

Evrensel sevgi, tüm varoluşa yönelik koşulsuz sevgi olarak tanımlanır. Bir özneye sahip olmanın sınırlarını aşması ve tüm varoluşa yönelik olması bakımından diğer sevgi biçimlerimden farklıdır. Evrensel sevgi somutlaştırıldığında deneyimin davranışsal, bilişsel, duygusal ve manevi/aşkın boyutlarıyla ölçülebilir. Önceki araştırmalarda sevgi gibi olumlu duyguların (Van Cappellen, Toth-Gauthier, Saroglou ve Fredrickson, 2016) ve manevi deneyimlerin (Underwood ve Teresi, 2002) psikolojik esenliği etkilediği ortaya konmuştur. Benzer şekilde evrensel sevgi ve maneviyat arasında güçlü bir bağlantı olduğu saptanmış (Tent ve ark., 2019) dolayısıyla evrensel sevginin psikolojik esenliği desteklediği düşünülmektedir. Dünya barışı, sürdürülebilir bir yaşam gibi uluslararası karşı karşıya kaldığımız durumlara evrensel sevginin toplum yanlısı ve bir başkası için harekete geçirici gücünün katkı sağlayacağı düşünülmektedir.

Mevcut çalışmanın birkaç sınırlılığı bulunmaktadır. Öncelikle uyarılama çalışması bu çalışmadaki çalışma grubu ile sınırlıdır. Gelecekteki araştırmalarda, Evrensel Sevgi Ölçeği'nin geçerliği ve güvenilirliği daha büyük ve ulusal olarak temsil edici bir örnekleme test edilebilir. Bununla beraber diğer öz-bildirim ölçeğinin sahip olduğu dezavantajlar çalışmamız için de bir sınırlılık olarak görülebilir.

Yapılan çalışmanın ülkemizde ruh sağlığı alanında klinik uygulamalarda ve psikolojik danışmanlık sürecinde önemli katkı sağlayacağı düşünülmektedir. Özetle yapılan bütün analizler neticesinde, Evrensel Sevgi Ölçeği'nin Türkçe alanyazında kullanılabilecek geçerli ve güvenilir bir ölçme aracı olduğu kanıtlanmıştır. İleriye dönük araştırmalar, dindar, bakıcı veya sosyal hizmetler gibi evrensel sevginin yüksek olduğu tahmin edilen bireylere ve şiddet suçluları gibi evrensel sevginin düşük olduğu tahmin edilen bireylerle Evrensel Sevgi Ölçeği'ni doğrulamaya çalışabilir.

KAYNAKÇA

Akın, A. ve Eker, H. (2012). Duyarlı sevgi ölçeği: Geçerlik ve güvenilirlik çalışması. *Uludağ Üniversitesi Eğitim Fakültesi Dergisi*, 25 (1), 75-85.

Büyüköztürk, Ş. (2020). *Sosyal bilimler için veri analizi el kitabı: İstatistik, araştırma deseni SPSS uygulamaları ve yorum* (20. baskı). Ankara: Pegem Akademi.

Can, A. (2022). *SPSS ile bilimsel araştırma sürecinde nicel veri analizi* (10. baskı). Ankara: Pegem Akademi.

Çokluk, Ö., Şekerciöğlü, G. ve Büyüköztürk, Ş. (2021). *Sosyal bilimler için çok değişkenli istatistik: SPSS ve LISREL uygulamaları* (6. baskı). Ankara: Pegem Akademi.

Dinçyürek, S. ve İnce, S. (2018). Adaptation of the five love language scale to Turkish language. *EURASIA Journal of Mathematics, Science and Technology Education*, 14(5), 1999-2008. doi: <https://doi.org/10.29333/ejmste/85866>

Fehr, B. ve Russell, J. A. (1991). The concept of love viewed from a prototype perspective. *Journal of personality and social psychology*, 60(3), 425-438.

Gene, Y. ve Bulut, S. (2021). Duyarlı sevgi. *İbn Haldun Çalışmaları Dergisi* 6(2), 145-156.

Hendrick, C. ve Hendrick, S. (1986). A theory and method of love. *Journal of Personality and Social Psychology*, 50(2), 392-402.

Nişanyan Sözlük, 12 Mayıs 2023, <https://www.nisanyansozluk.com/kelime/sevgi> adresinden getirilmiştir.

Post, S. G. (2003). *Unlimited love: Altruism, compassion, and service*. Philadelphia And London: Templeton Foundation Press.

Sprecher, S. ve Fehr, B. (2005). Compassionate love for close others and humanity. *Journal of social and personal relationships*, 22(5), 629-651.

TDK, 12 Mayıs 2023, <https://sozluk.gov.tr/> adresinden getirilmiştir.

Trent, N. L., Beauregard, M. ve Schwartz, G. E. (2020). Preliminary development and validation of a scale to measure universal love. *Spirituality in Clinical Practice*, 7(1), 51.

Underwood, L. G. ve Teresi, J. A. (2002). The daily spiritual experience scale: Development, theoretical description, reliability, exploratory factor analysis, and preliminary construct validity using health-related data. *Annals of Behavioral Medicine*, 24(1), 22-33.

Van Cappellen, P., Toth-Gauthier, M., Saroglou, V. ve Fredrickson, B. L. (2016). Religion and well-being: The mediating role of positive emotions. *Journal of Happiness Studies: An Interdisciplinary Forum on Subjective Well-Being*, 17, 485-505.

Yıldırım, M. ve Özasan, A. (2022). Love of life scale: Psychometric analysis of a Turkish adaptation and exploration of its relationship with well-being and personality. *GMJ*, 33, 158-162.

EVRENSEL SEVGİ ÖLÇEĞİ

Aşağıdaki maddeler listesinde, katılacağınız veya katılmayacağınız ifadeler yer almaktadır. Lütfen her maddeyi dikkatlice okuyun ve her bir maddeye ne derece katıldığınızı belirtin. Doğru veya yanlış cevap yoktur, bu nedenle lütfen dürüstçe cevap verin.

Kesinlikle katılmıyorum	Katılmıyorum	Kısmen katılmıyorum	Kararsızım	Kısmen katılıyorum	Katılıyorum	Kesinlikle katılıyorum
1	2	3	4	5	6	7

1. Başkalarını sevmek bana kolay gelir.
2. Derinlerde bir yerde hepimiz biriz.
3. Başkalarına yardım etmek için motivasyonum yüksektir.
4. Başkalarının acılarına son vermek için güçlü bir istek duyarım.
5. Çoğu kez insani yardım çalışmalarıyla dolu bir hayat yaşamayı düşünürüm.
6. Çeşitli bakış açıları ve görüşleri anlamaya çalışırım.
7. Dünya barışı diliyorum.
8. İhtiyacı olanlara daha fazla yardım etmek isterim.
9. Gerçek özümüzün sevgi olduğuna inanıyorum.
10. Tanımadığım kimseler de dahil olmak üzere başkalarına karşı genellikle olumlu hissederim.
11. Başkalarını son derece önemserim.
12. Sevgi benim önceliğimdir.
13. Tüm insanlıkla aramda bir bağ olduğuna hissediyorum.
14. Çeşitliliklere ve farklılıklara değer veririm.

Bilişsel boyut = 6, 7, 10, 14

Davranışsal boyut = 3, 4, 5, 8

Duygusal boyut = 1, 11, 12

Manevi/Aşkın boyut = 2, 9, 13

*Ölçekten toplam puan alınabilmektedir. Ölçekten alınan yüksek puanlar ilgili bireyin evrensel sevgi düzeyinin yüksek olduğuna işaret etmektedir. Ters madde bulunmamaktadır.