

Seyahat ve Otel İşletmeciliği Dergisi/
Journal of Travel and Hospitality Management
18(3), 2021, 544-564.
Gönderim Tarihi: 18.03.2021
Kabul Tarihi:04.08.2021
DOI: 10.24010/soid.899184

Film Turistlerini Anlamak: Ölçek Geliştirme, Güvenilirlik ve Geçerlilik Çalışması

Understanding Film Tourists: Scale Development, Reliability and Validation

Doç. Dr. Işıl ARIKAN SALTİK 
Muğla Sıtkı Koçman Üniversitesi
Fethiye İşletme Fakültesi, Muğla, Türkiye
E-posta: isilas@mu.edu.tr

Öz

Bu çalışmada, film turistlerinin motivasyonlarını (FTMOT), beklentilerini (FTBEK) ve memnuniyetlerini (FTMEM) belirlemeye yönelik ölçekler geliştirilmesi amaçlanmıştır. Çok adımlı ölçek geliştirme sürecinin izlendiği araştırmada, üç farklı çalışma grubundan oluşan toplam 906 film turistinden, kolayda örnekleme yöntemiyle toplanan verilere güvenilirlik ve geçerlilik analizleri uygulanmıştır. Ölçeklerin yapı geçerliğini sınamak için açımlayıcı ve doğrulayıcı faktör analizinden yararlanılmıştır. Araştırma sonucunda, film turistlerinin motivasyonlarını, beklentilerini ve memnuniyetlerini ölçmek üzere geçerli ve güvenilir üç ölçek geliştirilmiştir. FTMOT ölçeği tek faktör altında toplanan 4 maddeden oluşmaktadır. 16 maddeden oluşan FTBEK ölçeği, destinasyon içi ve destinasyon dışı beklentiler olmak üzere iki faktörlü bir yapıya sahiptir. FTMEM ölçeğinde tek faktör altında toplanan 10 madde bulunmaktadır. Araştırmanın film turistlerinin motivasyonları, beklentileri ve memnuniyetleri konularıyla ilgilenen araştırmacılara ve film turizmi talebini incelemek isteyen destinasyon yöneticilerine geçerli ve güvenilir ölçüm araçları sunması nedeniyle önem taşıdığı düşünülmektedir.

Anahtar Kelimeler: Film turisti, Motivasyon, Beklenti, Memnuniyet, Ölçek geliştirme

Abstract

The study aims to develop the scales to determine the motivations (FTMOT), expectations (FTBEK) and satisfaction (FTMEM) of film tourists. In the study conducted in accordance with the multi-step scale development process, reliability and validity analyzes were applied to the data collected by convenience sampling method from 906 film tourists visiting Muğla consisting of three different study groups. Exploratory and confirmatory factor analyzes were applied to test the construct validity of the scales. Consequently, three valid and reliable scales were developed to measure the motivation, expectations and satisfaction of film tourists. The FTMOT scale consists of 4 items under a single factor structure. The FTBEK scale, which consists of 16 items, has a two-factor structure, namely in-destination and out of destination expectations. The FTMEM scale has a single factor structure consisting of 10 items in total. The research is important because it provides valid and reliable measurement tools to researchers who are interested in the motivations, expectations and satisfaction of film tourists to destination managers who are willing to examine the demand for film tourism.

Key Words: Film tourist, Motivation, Expectation, Satisfaction, Scale development

Extended Summary

Purpose

The aim of this study is to develop valid and reliable scales to determine the motivations, expectations and satisfaction of film tourists regarding their visit to film tourism destinations.

Background

In recent years, the national and international growth of film tourism has increased the importance given to film tourism and film tourists. By creating a sense of curiosity, movies or TV series affect and motivate the audience to visit the places they see on screen. Tourism activities stemming from the visits of people to satisfy their curiosity about the places they see on the screen are called film tourism. People who are motivated to see the places they watch on the screen with the effect of the series and films and who visit various destinations with several expectations are called film tourists.

Method

In the study conducted in accordance with the multi-step scale development process, reliability and validity analyzes were applied to the data collected by convenience sampling method from 906 film tourists visiting Muğla. After providing the scope and appearance validity, exploratory and confirmatory factor analyzes were applied to test the construct validity of the developed scales. Besides, convergent and discriminant validities were also tested.

Findings

Exploratory factor analysis (EFA) was applied to determine the factor number of the scales and to discover the latent structure, subsequent to confirming the suitability of the research data to factor analysis. According to EFA results, it was determined that five items in the Film Tourist Motivation (FTMOT) scale conformed to the single-factor structure and explained 68,958% of the total variance. The Cronbach Alpha value (.887), calculated to determine the reliability of the FTMOT scale, whose factor loadings ranged from ,804 to ,866, showed that the scale was highly reliable. EFA results revealed that Film Tourist Expectations (FTBEK) scale has a two-factor structure that explaining 60,243% of the total variance. The first factor, which explains 48.856% of the total variance and consists of nine items, is called within-destination expectations (FTDIB), and the second factor, which explains 11.387% of the total variance and consists of seven items, is called out-of-destination expectations (FTDDB). Cronbach's Alpha values (.915 and, .879, respectively) of factors with factor loadings ranging from ,456 to ,908 were highly reliable. Lastly, Film Tourist Satisfaction (FTMEM) scale formed in a single-factor structure with ten items and explained 67,842% of the total variance. The Cronbach's Alpha value (.947) of the scale with factor loadings ranging from ,696 to ,887 showed that the scale was highly reliable.

Confirmatory factor analysis (CFA) was applied after EFA to test the construct validity of the scales developed within the scope of the research. Results of CFA confirmed all scales explored by EFA. It was determined that the FTBEK and FTMEM scales, consisting of 16 and 10 items respectively, were appropriate without removing

any items. Moreover, single-factor structure of FTMOT scale with 4 items after the removal of one item due to its low factor load was also confirmed.

To test the construct validity of the scales, the CR and AVE values were also utilised. CR values ranged between ,822 and ,918 were above the threshold value of 0,7. AVE values were above the threshold value of 0,5 and changed between ,530 and ,546. Findings showed that the data were reliable and had convergent and discriminatory validity. Therefore, it can be stated that the results of the all above mentioned analysis showed that the scales developed for film tourists were valid and reliable.

Results

Consequently, three valid and reliable scales were developed to measure the motivations (FTMOT), expectations (FTBEK) and satisfaction (FTMEM) of film tourists. The scale of film tourists' motivation consists of 4 items under a single factor. The scale developed to measure the expectations of film tourists has a two-factor structure, namely, in-destination and out-of-destination expectations. FTBEK scale consists of 16 items, 9 items for measuring in-destination expectations and 7 items for measuring out-of-destination expectations. The results of the research are conceptually in line with the studies (Beeton, 2005) indicating that the expectations of film tourists have a two-dimensional structure, both inside and outside the destination, and empirically support the literature. The film tourists' satisfaction scale was developed with a single factor structure consisting of 10 items in total.

Pioneering studies aimed at examining the expectations and perceptions of film tourists with valid and reliable scales are important in order to plan activities for the development of film tourism in a destination, This study, which has developed three different scales to measure the motivations, expectations and satisfaction of film tourists, contributes to the film tourism literature by providing valid and reliable measurement tools for future research.

1. Giriş

Filmler, televizyon, çizgi romanlar, video oyunları ve kitaplar dahil olmak üzere popüler medya, modern turizmin giderek daha önemli bir bölümünü oluşturmaktadır (Garrison ve Wallace, 2021). Film ve eğlence sektöründeki büyüme, film turizminin küresel bir trend olarak gelişimine katkı sağlamıştır (Kim, Kim ve King, 2019; Teng, 2020). Film turizmi, bir film veya televizyon programının gösterimi sırasında veya sonrasında, izleyicilerin ekranda gördükleri yerleri ziyaret etmesiyle gerçekleşen bir özel ilgi turizmi çeşididir (Roesch, 2009). Destinasyon kimliğinin parçalarını şekillendirerek yeni kültürel manzaralar yaratan film turizmi, aynı zamanda izleyicilerde seyahat etme arzusu yaratmaktadır (Jewell ve McKinnon, 2008). Böylelikle film ve dizi izleyicileri potansiyel turist niteliği taşımakta, destinasyona gitmeden ve orada bir deneyim yaşamadan destinasyon hakkında bir bilgiye sahip olmaktadır (Chen, 2018). Filmler veya diziler, ekran karşısındaki izleyicilerini etkilemekte ve filmle ilgili bazı unsurların bu etkiyi farklılaştırmasıyla izleyicilerde çekim yerlerine ilişkin bir merak duygusu ve bu yerleri ziyaret etme arzusu yaratmaktadır (Saltık ve Dönmez, 2021). Dizi ve filmlerin etkisiyle, ekranda izledikleri yerleri görme motivasyonuna sahip olan ve farklı beklentilerle çeşitli destinasyonları ziyaret eden kişiler film turistleri olarak adlandırılmaktadır.

Film turizmi faaliyetlerinin uluslararası düzeyde büyümesi, film turizmine ve film turistlerine verilen önemin ve konuyla ilgili araştırmaların da artmasına neden olmuştur.

Domínguez-Azcue vd. (2021) çalışmalarında, son 45 yılda yapılan film turizmi araştırmalarını incelemişlerdir. En çok çalışılan konuların film destinasyonları (Beeton, 2005; Roesch, 2009), pazarlama (Hahm ve Wang, 2011; Sousa vd., 2020) ve destinasyon imajı (Chen, 2018) olduğunun belirlendiği çalışmada film turizmi literatürünün, özellikle 2005-2015 yılları arasında, belirgin bir gelişim gösterdiği ifade edilmektedir. Asya'da yapılan film turizmine ilişkin araştırmaların incelendiği bir başka çalışmada (Nakayama, 2021) "film turizminin etkileri", "destinasyon imajı ve pazarlama" ile "talep ve motivasyon" konuları olmak üzere üç temel araştırma eğiliminin olduğu belirtilmektedir. Uluslararası literatürde film turizmi araştırmalarının gelişimine uyumlu bir şekilde, son yıllarda ulusal literatürde de genel olarak film turizmi (Şahbaz ve Kılıçlar, 2009; Saltık vd., 2011; Çakır, 2014; Çelik, 2019) ve özel olarak film turistlerine (Kuliyeva, 2012; Akdu ve Akın, 2016; Güzel ve Aktaş, 2016; Çiftçi vd., 2017; Boukari vd., 2019; Güngör ve Uysal, 2019) yönelik gerçekleştirilen araştırmaların yapıldığı görülmektedir.

Türk dizilerinin destinasyon tercihi üzerindeki etkisini belirlemek için Yunan turistler (Güzel ve Aktaş, 2016) ve Ortadoğulu turistler (Boukari vd., 2019) üzerine gerçekleştirilen araştırmalarda yarı yapılandırılmış görüşme tekniği ile veri toplanmıştır. Kuliyeva (2012) tarafından yapılan nicel araştırma, ulusal literatürde film turistlerinin destinasyon tercihlerinde dizi/filmlerin etkisini ampirik olarak belirlemek amacıyla yapılan öncül çalışmalar arasındadır. Bununla birlikte araştırma kapsamında kullanılan ölçeğin yalnızca güvenilirlik değerinin (Cronbach Alfa=,854) belirtildiği çalışmada, ölçeğin geçerliliğine ilişkin herhangi bir analiz yapılmamıştır. Benzer şekilde film turistlerinin tutum ve algılarını nicel olarak araştıran diğer araştırmalarda da (Akdu ve Akın, 2016; Çiftçi vd., 2017; Taş vd., 2019) kullanılan ölçeklerin geçerliliğini sınamaya yönelik yapılmış herhangi bir analizden bahsedilmemektedir.

Film turizmine verilen bu öneme rağmen, literatür taraması sonucunda film turistlerinin motivasyonlarını, beklentilerini ve memnuniyetlerini ölçmek üzere geçerli ve güvenilir ölçüm araçlarının geliştirilmesine yönelik ulusal bir çalışmaya rastlanmamıştır. Oysaki güncel turizm uygulamalarına ilişkin kavramsal açıklamalar ve tartışmaların ışığında, bu uygulamaların temel değişkenlerini ölçmeye yönelik doğru araçların oluşturulması yalnızca ilgili kavramların daha iyi anlaşılmasına değil, aynı zamanda güncel turizm uygulamalarına yönelen destinasyonların gelişimine de katkı sağlayabilecektir. Film turistlerinin destinasyonu ziyaret motivasyonlarının, beklentilerinin ve memnuniyetlerinin belirlenmesi, film turizmi destinasyonlarının stratejik planlar ve etkin destinasyon yönetimi geliştirmesinde önemli veriler sunabilecektir. Böylelikle destinasyondaki film turizmi faaliyetlerine yıl boyu devam eden bir nitelik kazandırılarak yerel ve ulusal ekonomi açısından fayda sağlanması mümkün olabilecektir. Bu bağlamda ülkemizde film turistleri konusunda yapılacak çalışmaların geliştirilmesi ve yaygınlaştırılması için geçerli ve güvenilir Türkçe ölçeklerin gerekliliği açığa çıkmaktadır.

Bu çalışmanın amacı film turistlerinin film turizmi destinasyonlarını ziyaret etme motivasyonlarını, beklentilerini ve memnuniyetlerini ölçmeye yönelik geçerli ve güvenilir ölçekler geliştirilmesidir. Böylelikle literatüre iki açıdan katkı sağlanmaktadır. Birincisi turizm pazarlaması çalışmaları yönünden film turistlerinin motivasyon, beklenti ve memnuniyetlerinin ölçülmesine yönelik güvenilir ve geçerli bir ölçek oluşturmaktadır. İkinci olarak ise bu ölçek ile yapılacak çalışmalar turizm planlamasına katkı sağlayarak sürdürülebilir turizm gelişimine altlık sağlayabilecektir. Bu amaç doğrultusunda gerçekleştirilen çalışma dört temel bölümden oluşmaktadır. İlk olarak araştırma konusuyla ilgili literatür hakkında bilgi verilmektedir, ardından araştırmanın yöntemi açıklanmaktadır. Üçüncü bölümde çok adımlı ölçek geliştirme sistematiğine uygun

olarak gerçekleştirilen analiz ve bulgular detaylı bir biçimde sunulmaktadır. Son bölümde araştırma sonuçları tartışılarak çalışma tamamlanmaktadır.

2. Kavramsal Çerçeve

Film ve diziler, insanların dünyaya bakış açısını ve anlayışını etkileyen ve bir toplumun kültürünü oluşturan faaliyetlerdir. Bu sebeple, film ve dizilerin yayınlandığı medya insanlarda farkındalık yaratan, insanları yönlendiren, uzakları yakın ederek insanlara doğal güzelliklere sahip yerleri görmenin keyfini yaşatan, insanlarda bu yerleri görme isteği ve arzusu uyandıran ve insanları yönlendiren etkili bir araçtır (Busby ve Klug, 2001). Araştırmacılar, yeni bir turizm merkezi oluşturulmasında film ve dizilerin ürün yerleştirme, iletişim kanalları geliştirme ve destinasyon imajı oluşturma gibi yöntemlerle etkili bir pazarlama aracı olduğunu vurgulamaktadır (Riley ve Van Doren, 1992; Domínguez-Azcue vd., 2021). Turizm tanıtım filmleri ve reklam kampanyaları da destinasyon için bir sıçrama tahtası olarak işlev gösterebilmekte ve en basit formuyla film turizmi faaliyetlerinin başlamasına katkı sağlayabilmektedir. Turizm araştırmalarında görece yeni incelenmeye başlanan film turizmi kavramı yerine “ekran turizmi”, “sinema turizmi” veya “televizyon turizmi” gibi farklı terimlerin de kullanıldığı görülmektedir (Saltık vd., 2011). Bu çalışmada sinema, televizyon, bilgisayar veya herhangi bir elektronik alet ekranlarında izlenen eser ve programların etkisiyle ortaya çıkan turizm faaliyetlerini ifade etmek üzere film turizmi terimi kullanılmaktadır. Film turizmi; film, dizi, önceden kaydedilmiş görüntü ve dijital medyada kaydedilmiş hareketli görüntülerin televizyon, video veya sinema ekranlarında gösterilmesinin bir sonucu olarak oluşan turist ziyaretleri şeklinde açıklanmaktadır (Hudson ve Ritchie, 2006). Verilen bilgiler çerçevesinde, izleyicilerin görsel ve sanal medya aracılığıyla sinema, televizyon, bilgisayar veya herhangi bir elektronik alet ekranında görüntülenen yerleri izledikten sonra, izledikleri yerleri görme ve ziyaret etme isteği sonucunda bir destinasyona veya turist çekim merkezine yönelimleriyle ortaya çıkan turizm hareketliliğini film turizmi olarak tanımlamak mümkündür.

Film ve diziler, esas olarak film ve dizilerin çekildiği yeri ön plana çıkarmak, o bölgede film turizmini geliştirmek için yapılmamaktadır. Bununla birlikte, film ve dizilerde gösterilen doğal, tarihi ve mimari güzellikler, kültürel ve otantik yaşam tarzı izleyicide bir farkındalık yaratmakta ve seyahat güdüsü oluşturmaktadır (Macionis, 2004). Başka bir deyişle, ekranda gösterilen yerler vasıtasıyla turistlerin o bölgelere yönelimini kapsayan film turizmi (Connell, 2012), destinasyonun cazibesinin yanı sıra, aynı zamanda film, televizyon ve edebiyatın içerdiği karakterlerin özellikleri ile izleyicilerin seyahat tercihlerini etkileyebilmektedir (Iwashita, 2003). Son yıllarda film ve televizyon içeriğinin dağıtımı için yeni operatörler olarak ortaya çıkan dijital platformların da destinasyonların çekiciliği üzerinde bir etki yaratması beklenmektedir. Dahası bu platformlar, kullanıcıların ayrıntıları bilgisi sayesinde gelecekteki turizm eğilimlerini yönlendirebilecek önemde veriye de sahiptir (Blanchet ve Fabry, 2020). Başka bir ifadeyle, izleyicilerin karşısında vakit geçirmeyi tercih ettiği ekranların yeni liderleri olarak dijital platformların, izleyicilerine daha özel deneyimler yaratmak için topladıkları veriler, film turizminin ve yeni film turizmi destinasyonlarının gelişimine katkı sağlayabilecek önemli bilgileri de içermektedir. Turizmin tüm türlerinde olduğu üzere film turizminin gelişimi için de talebin yapısını bilmek ve buna uygun faaliyetler geliştirmek gerekmektedir. Film ve dizi izleyicileri, destinasyona gitmeden ve orada herhangi bir deneyim yaşamadan önce, ekranda izledikleri üzerinden destinasyon hakkında bilgi sahibi olan potansiyel turistlerdir. Bu nedenle film turizmi talebini oluşturan film turistlerinin harekete geçmesini sağlayan motivasyonlarına,

beklentilerine ve memnuniyetlerine ilişkin bilgilere sahip olunması film turizminin gelişiminde önemli rol oynamaktadır.

2.1. Film Turistlerinin Motivasyonları

Film ve dizi severler ekranda gördükleri yerleri ziyaret etme, dizi ve filmde yer alan oyuncu ve karakterler gibi davranma, taklit etme veya giyinme, oyuncu ve karaktere ait takılar/kıyafetler veya simgelerden satın alma gibi faaliyetlerde bulunabilmektedirler (Beeton, 2006). Film veya dizilerde gördükleri bölgelere ilgi duyan izleyicilerin oluşturduğu bu ziyaretçi grubu, film turistleri olarak adlandırılmaktadır. Film turistleri yukarıda belirtilen faaliyetlerin yanı sıra film festivallerine katılmak, filmin çekildiği yeri ve/veya stüdyoyu görmek ya da oyuncular ile tanışmak amacıyla da bu bölgeleri ziyaret etmektedirler (Chen, 2018). Film turistlerinin destinasyonu ziyaret etme motivasyonları birçok araştırmacı tarafından ele alınmıştır (Macionis, 2004; Beeton, 2005; Chan, 2007; Connell, 2012; Kim ve Kim, 2018). Bir kişiyi seyahat etmeye ve bir destinasyonu görmeye iten motivasyonlar farklı olabileceği gibi, film turistlerinin sahip oldukları motivasyonlar da farklı olabilmektedir. Macionis'e (2004) göre film turizminde turistler gerçek dünyadan kaçarak film ve dizilerde daha iyi bir ortam olarak gösterilen yerleri ziyaret etme motivasyonu ile hareket etmektedirler. Geleneksel turist motivasyonu sınıflandırmasına uyumlu olarak film turistleri motivasyonunu itici ve çekici faktörler üzerinden değerlendiren çalışmalar da mevcuttur. Bu çalışmalarda rutinden kurtulma, değişiklik arama, nostalji, sosyalleşme, öznesi turist olan itici faktörler olarak, film turistlerinde izledikleri bölgelere gitme isteği yaratan, film ve dizilerde gösterilen mekanlar, manzaralar ve güzellikler ise çekici faktörler olarak nitelendirilmektedir (Macionis, 2004; O'Connor vd., 2008). Domínguez-Azcue vd., (2021) film turistlerinin motivasyonlarının özdeşleşme, deneyim, kültürel ilgi ve araştırma olmak üzere dört grup altında değerlendirilebileceğini belirtmektedir.

2.2. Film Turistlerinin Beklentileri

Film turistlerinde destinasyona ilişkin algılar ve ilk izlenim, film yapımcılarının ekranda sunduğu görüntülerle oluşmaktadır (Page vd., 2001). Film turistleri; filmin geçtiği ortamları, ortamdaki nesnelere ve sahneleri, film senaryosuna göre yeniden oluşturulan veya düzenlenen yerleri görme beklentileri içinde seyahat etmektedirler. Filmin geçtiği ortamlar film çekimi esnasında kullanılan mevcut merkezler, köyler, kasabalar, kırsal bölgeler ve diğer çevrelerdir (Connell, 2012). Film turistlerinin filmin çekildiği doğal alan veya yerleşim yeri ile ilgili olan beklentileri destinasyon içi beklenti olarak nitelendirilmektedir (Beeton, 2006). İzleyicilerin film çekilen bölgeye gitmeden, buldukları yerde filmle ilgili duygusal bağları doğrultusunda oluşan beklentiler ise, destinasyon dışı beklentileri ifade etmektedir.

İzleyiciler film ve dizileri izleyerek zamanlarını ayırdıkları gibi filmdeki karakterlere ilgi gösterme, onları sosyal medyadan takip etme ve onlarla ilgili sorulara cevap verme, onların giyim, dış görünüş, makyaj vb. tarzlarını takip etme gibi davranışlar da sergileyebilmektedir. Bazı izleyiciler filme, karakterlere veya filmdeki ünlülere ait ve onların hatıralarını canlandıracak posterler, müzik CD'leri, filmde kullanılan takılar, kıyafetler vb. satın almaktadırlar. Bazı izleyiciler ise filme/diziye ve karakterlere olan bağlılıklarını göstermek amacıyla film karakterleri ile mektup, telefon, e-posta, sosyal medya hesapları gibi yöntemlerle kişisel bağlantı kurmaktadır. Bu şekilde yüksek tutkulu film turistleri filmin çekildiği bölgelere gittiklerinde filmde geçen sahneleri canlandırmaya da istekli olmaktadır (Kim, 2012). Kısacası, belirtilen tutum ve davranışlara sahip izleyiciler, film turizmi destinasyonunu ziyarete gittiklerinde destinasyon dışı beklentilerini de beraberlerinde götürmektedirler. Başka bir deyişle

bazı film turistleri, destinasyona özgü beklentilerin yanı sıra filmle ve/veya ünlülerle ilgili destinasyon dışı beklentilerle de film turizmi faaliyetlerine katılmaktadırlar.

2.3. Film Turistlerinin Memnuniyetleri

Film turistlerinin film turizmi deneyiminden memnuniyetlerini ve tatminlerini sağlayabilmek için beklentilerinin karşılanması gerekmektedir. Kore dizisi Winter Sonata üzerine araştırma yapan Kim (2010), filmde yayınlanan manzaraların turistik deneyimleri arttırdığını, turistlerin o bölgeye olan bağlılıklarını ve kişisel hatıralarını canlandırarak memnuniyetlerini arttırdığını ifade etmiştir. Bir film destinasyonundaki tatmin edici turist deneyimleri, film turizmi deneyimi ile davranışsal niyetler arasındaki ilişkiye aracılık eden turist katılımını artırabilmektedir (Teng, 2020). Couldry (1998) film turisti olmanın önemli düzeyde duygusal tatmin sağladığını belirtmiştir. Film turistlerinin film turizmi deneyimlerinde, hayal ettiklerini karşılarında görmeleri “tamamen gerçek” kavramıyla eşleştirilmiştir (Carl vd., 2007). Buna bağlı olarak, gerçeğin hayal gücü ile eşleşmesi film turistinin memnuniyetiyle sonuçlanmaktadır. Bununla birlikte film turistlerinin deneyimleri her zaman olumlu sonuçlanmayabilir (Connell ve Meyer, 2009; Karpovich, 2010). Film turistlerinin ziyaret ettikleri destinasyon ve/veya film stüdyosu filmde gördükleri görüntüden, dolayısıyla hayal ettiklerinden uzak olursa, film turistlerinin beklentileri karşılanmamaktadır. “Tamamen sahte” kavramıyla açıklanan bu durum söz konusu olduğunda ise, beklentileri karşılanmayan film turistlerinin memnuniyetsizliğine neden olmaktadır (Carl vd., 2007). Dolayısıyla film turistlerinin memnuniyetlerini sağlamada, film turizmi deneyimlerinden beklentilerini karşılayabilmek; beklentilerin karşılanmasında ise beklentilerini ve motivasyonlarını ölçebilmek önem taşımaktadır.

Film turistlerine ilişkin literatür incelendiğinde film turistlerinin ekranda izlediklerine dahil olma biçimlerini ve film turizmi deneyimlerini (Riley vd., 1998; Busby ve Klug, 2001; Carl vd., 2007; Kim, 2012), film dilinin turistleri destinasyona çekmedeki rolünü (Hao ve Ryan, 2013), turistleri film destinasyonuna çekme stratejilerini (Hudson ve Ritchie, 2006), film turistini motive eden potansiyel ve gerçek unsurların neler olduğunu (Macionis, 2004; Şahbaz ve Kılıçlar, 2009; Rittichainuwat ve Rattanaphinanchai, 2015) belirlemeye yönelik çeşitli araştırmaların yapıldığı görülmektedir. Bununla birlikte film turistlerinin film turizmi destinasyonunu ziyaret etmede motivasyonlarının, beklentilerinin ve deneyimlerinden memnuniyetlerinin geçerli ve güvenilir olarak ölçümünü sağlayacak ölçüm araçları geliştirilmesine yönelik bir çalışmanın olmadığı belirlenmiştir.

3. Yöntem ve Ölçek Geliştirme

3. 1. Araştırmanın Yöntemi

Bu çalışma, film turistlerini anlamak üzere; film turizmi destinasyonlarını ziyaret etme motivasyonlarını, beklentileri ve memnuniyetlerini belirlemeye yönelik geçerli ve güvenilir ölçekler geliştirilmesini amaçlamaktadır. Çalışmada, mevcut teorileri test etmek yerine, literatürden edinilen bilgiler doğrultusunda ampirik bir araştırma yapılmıştır. Bu bağlamda çalışma, film turizmi literatürünün film turistleriyle ilgili bölümüne farklı değişkenler ekleyerek geliştirmesi nedeniyle geliştirici (qualifier) araştırma kapsamında yer almaktadır (Colquitt ve Zabata-Phelan, 2007). Temel felsefesi açısından temel veya akademik araştırma sınıfına dahil olan çalışma, belirlenen bir sorunun çözümüne yönelmekten ziyade, toplumsal olayların ve kavramların anlaşılmasına, aralarındaki ilişkileri belirlemeye ve böylelikle literatüre katkı sağlamaya yönelik kurgulanmıştır (Gürbüz ve Şahin, 2016).

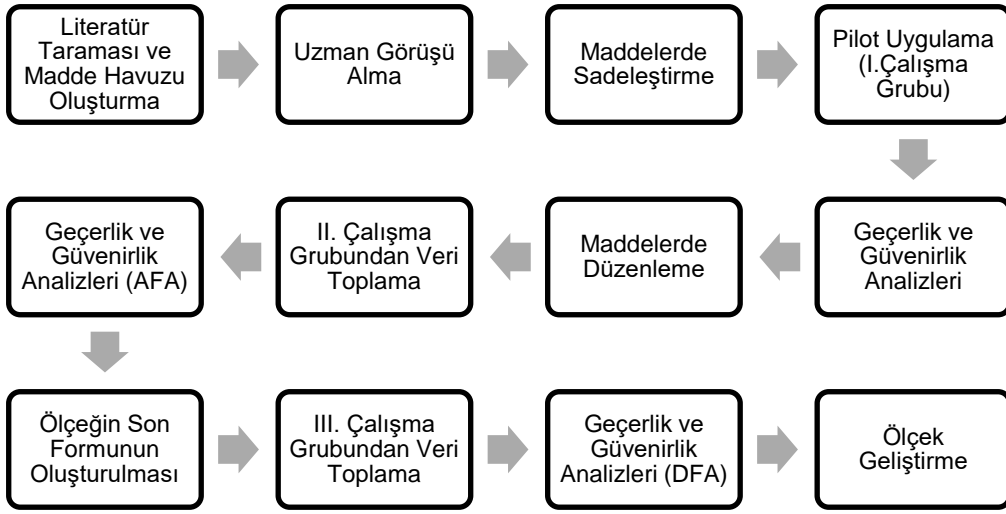
Araştırma verileri, yeni gelişen bir film turizmi destinasyonu olan Muğla'yı ziyaret eden yerli film turistlerinden toplanmıştır. Türkiye'nin önemli turizm destinasyonlarından birisi olan Muğla, son yıllarda çok sayıda dizi, film ve diğer TV programlarının çekimine ev sahipliği yapmaktadır (Gülduran ve Saltık, 2020). Muğla'nın ekranlarda yer alma sıklığının artışı ile birlikte film ve dizi izleyicilerinin ekranda izledikleri yerleri görme isteği Muğla'da film turizmi potansiyelini artırmaktadır. Bu özellikleri ile özellikle yerli film turistleri için bir çekim merkezi olmaya başlamıştır (Saltık vd., 2010; Akdu ve Akın, 2016). Araştırmanın veri toplama sürecinde öncelikle il genelinde kamu ve özel kurum ve kuruluşlarının çalışmayı desteklediklerine ilişkin yazılı beyanları alınmış ve etik kurul başvurusu yapılmıştır. Muğla Sıtkı Koçman Üniversitesi İnsan Araştırmaları Etik Kurulu tarafından 24.05.2018 tarihli ve 86 no.lu etik kurul kararı ile araştırmanın uygulanabilirliği konusunda bilimsel araştırmalar etiği açısından bir sakınca olmadığına ilişkin etik kurul onayı alınmıştır.

Araştırma için gerekli resmi ve özel izinlerin alınmasının ardından Muğla ili genelinde film turizmi faaliyetlerinin gerçekleştirildiği ilçe ve beldelere gidilerek, kolayda örnekleme yöntemiyle veri toplanmıştır. TÜBİTAK projesi kapsamında gerçekleştirilen araştırmanın saha çalışmasında tüm proje ekibinin görev almasıyla yüz yüze anket uygulanmak suretiyle veri toplama süreci başlatılmıştır. Veri toplama süreci 2019 yılı Ekim ayı ile 2020 yılı Eylül ayı arasında gerçekleştirilmiştir. Pilot (I.) uygulama sonrasında gerçekleştirilen II. ve III. çalışma gruplarından veri toplanması sürecinde, bulaş riski nedeniyle basılı anket formunu doldurmak istemeyen katılımcılar için ayrıca çevrim içi anket formu da hazırlanmıştır. Film turistlerine çevrim içi anketlerin uygulanmasında, film turizmi destinasyonlarına tur grubu getiren turist rehberleriyle destinasyonu ziyaretleri esnasında iletişime geçilerek, çalışma hakkında bilgi verilmiş ve destekleri istenmiştir. Çalışmanın, TÜBİTAK tarafından desteklenen bir araştırma projesi olması ve proje ekibinde turist rehberi olduğu bilgisinin paylaşımının, turist rehberlerinin araştırmaya ilgisini ve desteğini artırdığı gözlemlenmiştir. Turist rehberleri, destinasyonları ziyaretleri esnasında araştırmayı tur grubuna duyurarak, basılı form veya çevrim içi anket linkini film turistlerine iletmislerdir. Araştırmanın saha çalışmasında, pilot uygulama da dahil olmak üzere üç farklı çalışma grubundan sırasıyla 138, 270 ve 498 veri olmak üzere toplam 906 geçerli veri toplanmıştır.

3. 2. Ölçek Geliştirme Süreci

Çalışma kapsamında, film turistlerinin film turizmi destinasyonlarını ziyaretlerinde (i) motivasyonlarını (FTMOT), (ii) film turizminden beklentilerini (FTBEK) ve (iii) memnuniyetlerini (FTMEM) ölçmek amacıyla üç farklı ölçek oluşturulmuştur. Çok adımlı ölçek geliştirme sistematığına uygun olarak gerçekleştirilen çalışmada ölçek geliştirme ve oluşturma aşamaları uygulanarak ölçekte yer alan ifadelerde gerekli görülen düzenlemeler yapılmıştır (Şencan, 2005). Şekil 1'de çalışmada ölçek geliştirme kapsamında izlenen yol ve aşamalar gösterilmektedir.

Şekil 1: Ölçek Geliştirme Süreci ve Aşamaları



Şekil 1'de görüldüğü üzere ilk olarak araştırmada ölçmek istenen değişkenlere ilişkin literatür taraması yapılarak her bir ölçek için madde havuzu oluşturulmuştur. Film turisti motivasyon ölçeği için literatürdeki önemli çalışmaların kavramsal açıklamalarından ve bulgularından (Beeton, 2006; Hudson ve Ritchie, 2006; Connell, 2012) yararlanılmıştır. Film turistlerinin destinasyon içi ve dışı beklentilerini ölçmek üzere madde oluşturulmasında, literatürde konuyla ilgili uygulanmış ölçeklerden (Kim vd., 2007; Kim, 2012) ve kavramsal çalışmalardan (Macionis, 2004; Hudson ve Ritchie, 2006; O'Connor, Flanagan ve Gilbert, 2008) yararlanılmıştır. Film turizminden memnuniyet ile ilgili yapılmış kavramsal (Couldry, 2005; Page vd., 2001) ve ampirik çalışmalar (Carl vd., 2007; Connell ve Meyer, 2009; Karpovich, 2010) incelenerek film turizminden memnuniyete ilişkin madde havuzu oluşturulmuştur.

Ölçeklerin kapsam geçerliliğini sağlamak üzere, uluslararası araştırmalardan belirlenen maddeler için Brislin (1970) tarafından önerildiği üzere çeviri-geri çeviri yapılmıştır. Bu kapsamda, belirlenmiş ifadeler alanında uzman üç araştırmacı tarafından ayrı ayrı çevrilip değerlendirilmiş, ardından yapılan geri çeviriler değerlendirilerek iki uzman görüşü alınmıştır. Çeviri-geri çeviri sürecini tamamlayan maddeler, araştırma yürütücüsü ve turizm alanında iki akademisyen ile birlikte değerlendirilmiş, anlam kaybına neden olmasını engellemek üzere gerekli düzenlemeler yapılmıştır. Uzman görüşünün ardından azaltılan madde sayısı ile yeniden düzenlenen her bir ölçekteki soruların yerleşimleri değerlendirilerek görünüm geçerliliği sağlanmış ve ölçekler pilot uygulama için hazır hale getirilmiştir. Ölçeklerin tamamı 5'li Likert tipi ölçekle (1.Kesinlikle Katılmıyorum ... 5.Kesinlikle Katılıyorum) derecelendirilmiştir.

Ölçeklerin yapı geçerliliğini sağlamak üzere faktör analizlerinden yararlanılmıştır. I. (pilot) ve II. çalışma gruplarından toplanan verilere açımlayıcı faktör analizi uygulanarak, maddelerde düzenlemeler yapılmış ve ölçeğin son formu oluşturulmuştur. III. Çalışma grubundan toplanan veriler üzerinden doğrulayıcı faktör analizi gerçekleştirilmiş, yakınsak ve ayrımcı geçerlilikleri sınanarak ölçek geliştirme süreci tamamlanmıştır. Ölçeklerin güvenilirliklerini sınamak için her üç çalışma grubundan toplanan veriler üzerinden Cronbach alfa değeri hesaplanmıştır.

3.3. Pilot Uygulama

Pilot uygulamada toplanan 138 anket verisine açımlayıcı faktör analizi (AFA) yapılarak ölçeğin yapı geçerliliği sınanmıştır. Veri setini analiz ederek ve tahminleri test ederek karmaşık boyutları açığa çıkarmayı sağlayan AFA sonucunda ölçülmeye çalışılan değişkenin yapısını açıklayan faktörler elde edilmektedir (Yong ve Pearce, 2013). Pilot uygulama aşamasında toplanan verilerin analizi sonucunda film turisti motivasyonu ölçeğinden bir madde katılımcıların anlamakta sıkıntı yaşamasından dolayı, bir madde düşük yük değeri nedeniyle çıkarılmıştır. Film turistlerinin beklentileri ölçeğinden bir madde katılımcıların anlam vermekte sorun yaşaması ve düşük yükleme nedeniyle çıkarılmıştır. Film turistleri memnuniyet ölçeğinden herhangi bir maddenin çıkarılmasına gerek olmamıştır. Aşağıda Tablo 1’de ölçek geliştirme sürecinde, film turistleri için geliştirilen ölçeklerdeki madde sayılarına ilişkin bilgiler özet olarak sunulmaktadır.

Tablo 1: Ölçek Geliştirme Sürecinde Madde Sayıları

Film Turistlerinin	Ölçek Adı	Havuzda Oluşturulan Madde Sayısı	Uzman Görüşü Sonrası Madde Sayısı	Pilot Uygulama (I. Çalışma Gr) Sonrası Madde Sayısı	II. Araştırma Grubu – Veri Analizi Sonrası Madde Sayısı	III. Çalışma Grubu – Veri Analizi Sonrası Madde Sayısı
	Motivasyonları	10	7	5	5	4
	Beklentileri	31	17	16	16	16
	Memnuniyet	14	10	10	10	10

Pilot çalışmada ayrıca, bir ölçekte yer alan ifadelerin birbiriyle yakınlığı ve benzerliğini ortaya koyan iç tutarlılık katsayısını ifade eden Cronbach Alfa değeri (Tavakol ve Dennick, 2011) hesaplanmış, ölçek maddeleri arasındaki ilişkiler ve iç tutarlılık kontrol edilerek güvenilirlik analizleri yapılmıştır. Cronbach alfa değerleri ,700 ile ,907 arasında değişen ölçeklerin genel olarak güvenilirlik düzeylerinin kabul edilebilir sınırlar içinde olduğu belirlenmiştir. Analiz sonuçları ve katılımcıların anlam vermekte sorun yaşadığı ve/veya açıklamaya gerek duydukları ölçek maddeleri tekrar gözden geçirilmiştir. Gerekli düzenlemelerin yapılmasının ardından ölçekler uygulamaya hazır hale getirilmiştir. II. ve III. çalışma gruplarından toplanan veriler üzerinden ölçeklerin geçerlik ve güvenilirlik analizleri yapılarak ölçek geliştirme süreci tamamlanmıştır.

4. Bulgular

4. 1. Açımlayıcı Faktör Analizi Bulguları

Pilot uygulama sonrasında yapılan düzenlemelerin ardından, ölçek geliştirme süreci adımları izlenerek II. çalışma grubundan veri toplanmıştır. Toplanan 275 veri içinden, eksik veya hatalı olan beş tanesi çıkarılarak 270 veri analize dahil edilmiştir. Ölçeğin yapı geçerliliğini belirlemek üzere AFA uygulanmıştır. Verilerin faktör analizine uygun olup olmadığının belirlenmesi için Kaiser-Meyer-Olkin (KMO) örneklem yeterlik kriteri ve mevcut verilerden anlamlı faktörler çıkarılabilme kriterini gösteren Bartlett’in küresellik derecesi hesaplanmıştır. Araştırmada kullanılan FTMOT, FTBEK ve FTMEM ölçeklerinin KMO değerinin 0,70’den yüksek (sırasıyla ,826; ,909 ve ,917) çıkması, örneklem büyüklüğünün faktör analizi için kabul edilebilir düzeyde olduğunu ifade etmektedir. Bartlett’in küresellik testi değerlerinin (sırasıyla 695,411; 2491,038;

2321,238) ,00 düzeyinde istatistiki olarak anlamlı olması, verilerin faktör analizinin uygulanması için uygun olduğunu göstermektedir (Pallant, 2017: 201). Ayrıca bir maddenin ilişkili olduğu faktörlerle korelasyonunun kareleri toplamını ifade eden ortak varyans (paydaşlık) değerleri de incelenerek, önerilen 0,2 değerinin üzerinde olmasına dikkat edilmiştir (Gürbüz ve Şahin, 2016: 319).

Araştırmada, temel bileşenler analizi ve promax eğik eksen döndürmesi tekniği kullanılarak AFA gerçekleştirilmiştir. Ölçek ve maddeler arasındaki korelasyon değerlerinin yüksek hesaplanması (>,3) ve ölçek faktörlerinin aralarında ilişki olması, başka bir deyişle birbirlerinden bağımsız olmamaları nedeniyle eğik döndürme (oblique rotation) yöntemlerinden promax tekniği seçilmiştir (Pallant, 2017: 203). Böylelikle sosyal bilimlerde daha yaygın kullanımı olan ancak faktörler arası ilişkilere izin vermeyen dik döndürme yöntemlerinin kullanımıyla çıkabilecek hatalı sonuçların önlenmesi amaçlanmıştır. AFA sonucunda maddelerin ait olduğu faktöre yaptığı katkıyı gösteren faktör yükü değerleri belirlenmektedir. Mutlak değer olarak 0,30-0,59 arasında olan yük değerleri orta; ,60 ve üzerindeki yük değerleri yüksek düzeyde olarak nitelendirilmektedir (Büyüköztürk, 2002). Sosyal bilimlerde açıklanan varyans değeri, tek faktörlü ölçekler için en az %30, çok faktörlü ölçekler için en az %50 olarak önerilmektedir (Gürbüz ve Şahin, 2016: 312-313).

Tablo 2: Film Turisti Ölçeklerinin AFA Sonuçları

	Maddeler	Faktör Yükü	Özdeğeri (Açıklanan Varyans)	α	KMO (Bartlett)
Film Turisti Motivasyonu					
FTMOT	FTMOT1	,804	3,448 (68,958)	,887	,826 (695,411)
	FTMOT2	,834			
	FTMOT3	,866			
	FTMOT5	,830			
	FTMOT6	,818			
Film Turisti Beklentileri					
Film Turisti Destinasyon İçeri Beklentileri (FTDİB)	FTBEK1	,619	9,639 (60,243) 7,817 (48,856)	,915	,909 (2491,038)
	FTBEK2	,853			
	FTBEK3	,753			
	FTBEK4	,896			
	FTBEK5	,699			
	FTBEK7	,908			
	FTBEK8	,823			
	FTBEK9	,560			
	FTBEK10	,613			
	Film Turisti Destinasyon Dışı Beklentileri (FTDDB)	FTBEK11			
FTBEK12		,560			
FTBEK13		,892			
FTBEK14		,510			
FTBEK15		,906			
FTBEK16		,752			
FTBEK17		,867			

Tablo 2'nin devamı

Film Turisti Memnuniyeti				
FTMEM	FTMEM1	,757	6,784 (67,842)	,947 (2321,238)
	FTMEM2	,815		
	FTMEM3	,871		
	FTMEM4	,696		
	FTMEM5	,841		
	FTMEM6	,869		
	FTMEM7	,838		
	FTMEM8	,775		
	FTMEM9	,867		
	FTMEM10	,887		

Araştırmada AFA, faktör sayısına bir sınırlama getirilmeden, özdeğeri 1'den büyük olan faktörler dikkate alınarak, faktör yüklerinin 0,40 üzerinde olması ve birden fazla faktöre yük veren maddelerin yük değerleri arasındaki farkın 0,10'un üzerinde olması hususları gözetilerek gerçekleştirilmiştir. Tablo 2'de, her bir ölçek için uygulanan AFA sonuçları sunulmaktadır.

Film Turisti Motivasyonu (FTMOT) ölçeğinde yer alan beş maddenin ölçeğin tek faktörlü yapısına uyum sağladığı ve toplam varyansın %68,958'ini açıkladığı belirlenmiştir. Faktör yükleri ,804 ile ,866 arasında değişen maddelerin yük değerleri yüksek düzeydedir. FTMOT ölçeğinin güvenilirliğini belirlemek üzere hesaplanan Cronbach Alfa değeri (,887), ölçeğin yüksek derecede güvenilir olduğunu göstermiştir. Film Turisti Beklentileri (FTBEK) ölçeği AFA sonucunda, toplam varyansın %60,243'ünü açıklayan iki faktörlü bir yapı açığa çıkmıştır. Toplam varyansın %48,856'sını açıklayan ve dokuz maddeden oluşan birinci faktör destinasyon içi beklentiler (FTDİB), toplam varyansın %11,387'sini açıklayan ve yedi maddeden oluşan ikinci faktör destinasyon dışı beklentiler (FTDDB) olarak adlandırılmıştır. Faktör yükleri ,456 ile ,908 arasında değişen maddelerin yük değerleri 11. madde dışında yüksek düzeydedir. Faktörlerin Cronbach Alfa değerleri (sırasıyla ,915 ve ,879), yüksek derecede güvenilir olduğunu göstermiştir.

Film Turisti Memnuniyet (FTMEM) ölçeğinde yer alan on maddenin ölçeğin tek faktörlü yapısına uyum sağladığı ve toplam varyansın %67,842'sini açıkladığı belirlenmiştir. Ortak varyans değerlerinin ve faktör yüklerinin eşik değerlerin üzerinde olması nedeniyle hiçbir madde çıkarılmamıştır. Faktör yükleri ,696 ile ,887 arasında değişen maddelerin yük değerleri yüksek düzeydedir. Cronbach Alfa değeri (,947) ölçeğin yüksek derecede güvenilir olduğunu göstermiştir.

4. 2. Doğrulayıcı Faktör Analizi Bulguları

Araştırmada geliştirilen ölçeklerin yapı geçerliliklerinin sınanması için AFA'dan sonra doğrulayıcı faktör analizinden (DFA) yararlanılmıştır. DFA, III. araştırma grubundan toplanan 498 veri üzerinden gerçekleştirilmiştir. DFA kapsamında incelenen faktör yapısının veri ile uyumlu veya uyumsuz olduğunun kararı, ölçeklerin uyum indeksleri değerleri incelenerek verilir. Çalışmada, genel model uyumu için Ki-Kare Uyum testi (X^2) ve ki-karenin serbestlik derecesine oranı (CMIN/ sd) sonuçları değerlendirilirken, mutlak uyum indekslerinden İyilik Uyum İndeksi (GFI) ve Düzeltilmiş İyilik Uyum İndeksi (AGFI) karşılaştırmalı uyum indekslerinden Karşılaştırmalı Uyum İndeksi (CFI),

Normlaştırılmış Uyum İndeksi (NFI), Normlaştırılmamış Uyum İndeksi (TLI) ve Yaklaşık Hataların Ortalama Karekökü (RMSEA) değerleri hesaplanmıştır (Meydan ve Şeşen, 2015: 31-35). Ölçeklerin uyum iyiliği değerleri, kabul edilme alt sınırları ile birlikte Tablo 3'te sunulmaktadır. Tabloda görüldüğü üzere ölçeklerin uyum iyilikleri genel olarak kabul veya iyi derecede uyum değerlerine sahiptir.

Tablo 3: DFA Sonucunda Film Turisti Ölçeklerin Uyum İyiliği Değerleri

Ölçek	X ² (CMIN)	Sd	CMIN/sd <<5	CFI >>,90	GFI >>,85	AGFI >>,80	NFI >>,90	TLI >>,90	RMSEA <<,08
FTMOT	7,640	2	3,820	,992	,992	,961	,990	,977	0,075
FTBEK	353,432	83	4,258	,945	,823	,875	,930	,921	0,081
FTMEM	70,228	21	3,344	,984	,971	,925	,978	,966	0,069

Ölçeklerin güvenilirliği ve geçerliliği için, Bileşik Güvenilirlik (CR) standardize faktör yükleri, Ortalama Açıklanan Varyans (AVE), En Yüksek Paylaşılan Varyansın Karesi (MSV), Ortalama Paylaşılan Varyansın Karesi (ASV) ve AVE karekökü değerleri ile faktörler arasında korelasyon katsayıları hesaplanmıştır. Sonuçlar Tablo 4'te gösterilmektedir.

Tablo 4: Yakınsak ve Ayırıcı Geçerlilik Değerleri

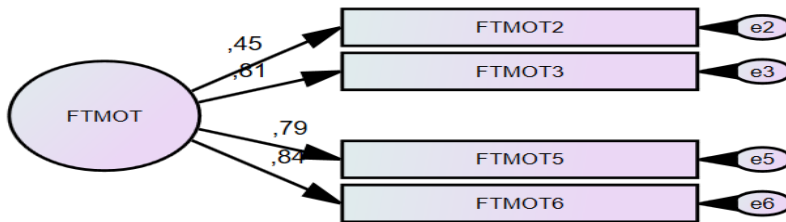
	CR	AVE	MSV	ASV	FTDİB	FTMEM	FTMOT	FTDDB
FTDİB	0,910	0,531	0,458	0,410	(,729)			
FTMEM	0,918	0,530	0,497	0,479	0,677	(,728)		
FTMOT	0,822	0,546	0,497	0,436	0,612	0,705	(,739)	
FTDDB	0,888	0,531	0,483	0,438	0,629	0,695	0,660	(,729)

*Parantez içindeki değerler AVE kareköküdür.

CR değerleri ,822 ile ,918 arasında değişmektedir ve eşik değer olarak belirtilen 0,7'nin üzerindedir. AVE değerleri incelendiğinde tamamının eşik değer olan 0,5'in üzerinde olduğu ve ,530 ile ,546 arasında değiştiği görülmektedir. AVE değerleri, MSV değerlerinden büyük, MSV değerleri ASV değerlerinden büyük ve AVE'nin karekökü değerleri, faktörler arası korelasyon değerlerinden büyük olarak hesaplanmıştır. Bulgular, verilerin güvenilir olduğunu ve yakınsak ve ayırıcı geçerliliğe sahip olduğunu göstermiştir.

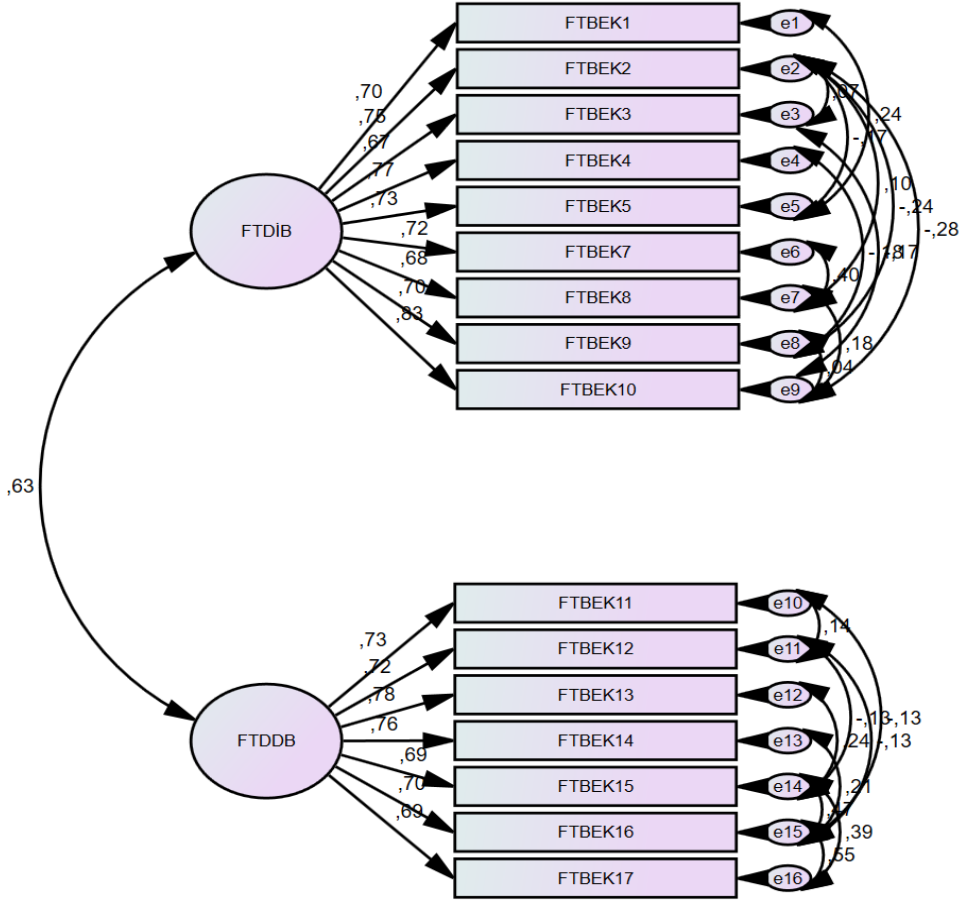
FTMOT Ölçeğine uygulanan DFA sonucunda, 1. maddenin faktör yükünün düşüklüğü nedeniyle çıkarılmasının gerekliliği görülmüştür. Kalan maddelerin faktör yükleri 0,45 ile 0,84 arasında değişmektedir Ölçekte kalan dört madde ile ölçeğin tek faktörlü yapısı doğrulanmıştır. Şekil 2'de FTMOT ölçeğine uygulanan DFA sonuçları gösterilmektedir.

Şekil 2: FTMOT Ölçeği DFA Sonuçları



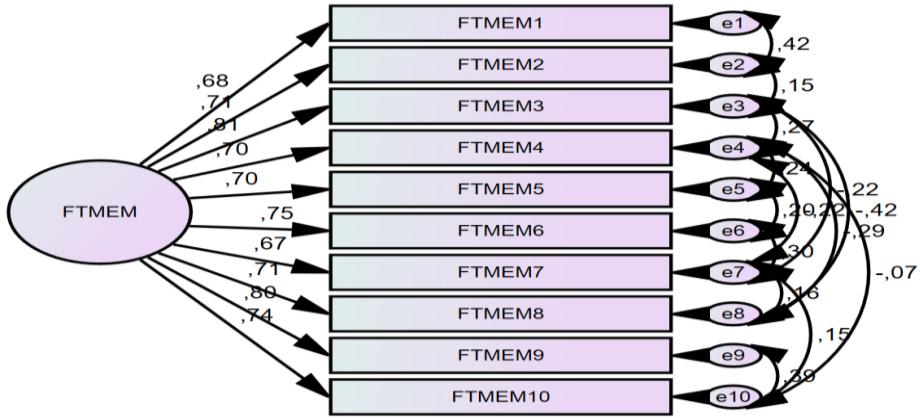
FTBEK Ölçeğinde bulunan 16 madde üzerinden gerçekleştirilen DFA sonucunda, ölçeğin iki faktörlü yapısı doğrulanmıştır. Maddelerin faktör yükleri 0,67 ile 0,83 arasında hesaplanmış ve hiçbir maddenin ölçekten çıkarılmasına gerek görülmemiştir. Bununla birlikte gerekli modifikasyonlar eklenerek uyum iyiliği değerleri yükseltilmiştir. Şekil 3'te FTBEK ölçeğine uygulanan DFA sonuçları gösterilmektedir.

Şekil 3: FTBEK Ölçeği DFA Sonuçları



FTMEM Ölçeğine uygulanan DFA sonucunda, ölçekte yer alan 10 maddenin faktör yükleri 0,67 ile 0,81 arasında hesaplanmış ve hiçbir maddenin ölçekten çıkarılmasına gerek görülmemiştir. Ölçeğin tek faktörlü yapısının doğrulandığı belirlenmiştir. Bununla birlikte gerekli modifikasyon yapılarak uyum iyiliği değerleri yükseltilmiştir. Şekil 4'te FTMEM ölçeğine uygulanan DFA sonuçları gösterilmektedir.

Şekil 4: FTMEM ölçeği DFA sonuçları



Doğrulayıcı faktör analizleri bulguları uyarınca doğrulanan ölçeklerin nihai hallerinin güvenilirliklerinin değerlendirilmesi için Cronbach Alfa değerleri ölçülmüştür. Cronbach alfa değerleri sırasıyla FTMEM ölçeği için ,807; FTBEK ölçeği için ,922 ve FTMEM ölçeği için ,920 olarak hesaplanmıştır. Analizler sonucunda her bir ölçeğin geçerli ve güvenilir değerlere sahip olduğu görülmektedir. Böylelikle, film turistleri ölçeklerinin ölçek geliştirme süreci tamamlanmıştır.

5. Sonuç ve Öneriler

Bu çalışma, literatür taraması doğrultusunda film turistlerinin motivasyonları, beklentileri ve memnuniyetlerinin ölçümünü sağlayacak geçerli ve güvenilir ölçekler geliştirilmesi amacıyla gerçekleştirilmiştir. Çok adımlı ölçek geliştirme sürecine uygun olarak yürütülen çalışmada, pilot uygulamayı da içeren üç farklı çalışma grubu kapsamında, Muğla'yı ziyaret eden 906 film turistinden veri toplanmıştır. Geliştirilmek istenen ölçeklerin kapsam ve görünüm geçerliklerinin sağlanmasının ardından yapı geçerliklerini sınamak üzere açımlayıcı ve doğrulayıcı faktör analizleri uygulanmıştır. Yakınsak ve ayrımcı geçerlilikleri de test edilmiştir. Geçerlilik ve güvenilirlik analizlerinin sonuçları film turistlerine ilişkin geliştirilen ölçeklerin, ölçülmek istenen değişkenleri ölçme düzeylerinin iyi olduğunu göstermektedir.

Araştırma sonucunda, film turistlerinin motivasyonlarını, beklentilerini ve memnuniyetlerini ölçmek üzere geçerli ve güvenilir üç ölçek geliştirilmiştir. Film turistlerinin motivasyonları ölçeği tek faktör altında toplanan 4 maddeden oluşmaktadır. Film turistlerinin beklentilerini ölçmeye yönelik geliştirilen ölçek ise destinasyon içi ve destinasyon dışı beklentiler olmak üzere iki faktörlü bir yapıya sahiptir. Film turistleri beklentileri ölçeği, destinasyon içi beklentileri ölçmeye yönelik 9 madde ve destinasyon dışı beklentileri ölçmeye yönelik 7 madde olmak üzere 16 maddeden oluşmaktadır. Araştırma sonuçları kavramsal olarak film turistlerinin beklentilerinin destinasyon içi ve destinasyon dışı olmak üzere iki boyutlu yapıya sahip olduğu görüşüyle (Beeton, 2005) uyum göstermekte ve ampirik olarak desteklemektedir. Film turistlerinin memnuniyetleri ölçeği ise toplam 10 maddeden oluşan ve tek faktörlü bir yapıya sahip olarak geliştirilmiştir. Geliştirilen ölçeklerin son halleri Ek-1'de sunulmaktadır.

Film turizmi faaliyetlerini gerçekleştirme isteğine sahip bir destinasyonda film turistlerini anlamak önemlidir. Potansiyel film turistlerinin destinasyon içi ve dışı film

turizmi beklentilerini anlamayı başaran destinasyonlar, film turistleri destinasyona gelmeden veya beklentilerini karşılamayacak deneyimler yaşamadan önce faaliyetlerini planlama, düzenleme ve yönlendirme imkanına sahip olabilecektir. Konuyla ilgili gerekli ön çalışmaları yap(a)mayan destinasyonlarda ise, film turistlerinin ekranlarda izlediklerine göre şekillenen beklentilerinin karşılanamama, dolayısıyla turist memnuniyetsizliği riski söz konusu olacaktır. Bu bağlamda bir destinasyonda film turizminin geliştirilmesine yönelik uygulamaların planlanabilmesi için film turistlerinin beklenti ve algılarının geçerli ve güvenilir ölçeklerle incelenmesine yönelik gerçekleştirilen öncül niteliğindeki çalışmalar önem taşımaktadır.

Film turistlerinin motivasyonlarını, beklentilerini ve memnuniyetlerini ölçmeye yönelik üç farklı ölçek geliştirilen bu çalışma, gelecek araştırmalara geçerli ve güvenilir ölçüm araçları sunarak film turizmi literatürüne katkı sağlamaktadır. Ayrıca, araştırmada geliştirilen ölçeklerden, destinasyonlarında film turizminin gelişimine yönelik istek ve çaba içinde olan merkezi ve yerel yönetim temsilcileri ve/veya turizm örgütleri gibi destinasyon yönetimi paydaşları da destinasyonlarını ziyaret eden film turistlerinin beklentilerini, başka bir ifadeyle talebin yapısını ve özelliklerini belirlemede yararlanabilecektir.

2019 yılında başlayan ve 2021 yılında etkisini dünya genelinde göstermeye devam eden Covid salgınından en fazla etkilenen sektörler arasında turizm sektörü de yer almaktadır. Turizm talebi açısından süreç değerlendirildiğinde milyonlarca insanın uzun bir dönemi turizm faaliyetine hiç katılmadan veya çok sınırlı bir katılımı geçirdiği görülmektedir. Bu durumun yanı sıra, salgın tedbirleri kapsamında uygulanan kapanma dönemleri aynı zamanda bireylerin ekran karşısında geçmiş dönemlere göre daha fazla zaman geçirmesine neden olmuştur. Tüm bunların, hem potansiyel film turistlerinin sayısının artmasına hem de film turizminin etki alanının genişlemesinde etkili olabileceği düşünülmektedir. Bu bağlamda film turistlerini ekran karşısında izledikleri destinasyonları ziyaret etmeye motive eden unsurların, film turizmi deneyiminden beklentilerinin ve memnuniyetlerinin belirlenebilmesi daha güncel ve önemli bir konu olarak değerlendirilmektedir. Bu nedenle film turistlerini anlamaya, motivasyonlarını, beklentilerini ve memnuniyetlerini ölçmeye yönelik geçerli ve güvenilir ölçekler geliştirilen bu araştırma, içinde bulunulan dönemin özgü koşullar nedeniyle de güncel turizm uygulamalarının gelişimine yön verme potansiyeline ve özgün değere sahiptir. Bunun ötesinde, film turistlerini motive edici unsurların belirlenmesi; karar vericilerin pazarlama çalışmalarına yön vermesini sağlamasının yanı sıra turistlerin beklentilerinin ve memnuniyetlerine etki eden unsurların belirlenmesi de yerel unsurları da dikkate alınarak sürdürülebilir turizm politikalarının belirlenmesine katkı sağlayacaktır.

Araştırmada yalnızca Türkçe konuşan film turistlerinden toplanan veriler üzerinden ölçek geliştirmeye yönelik analizler gerçekleştirilmiştir. Dolayısıyla ölçeğin farklı dillerde ve kültürlerde geçerliliği veya güvenilirliğine ilişkin sınırlılıkları söz konusudur. Bu nedenle, farklı dillerde kullanımı öncesinde uyarılma çalışmalarının yapılması, geçerlilik ve güvenilirliklerinin yeniden sınanması gerekmektedir. Araştırma verileri, yeni gelişmekte olan bir film turizmi destinasyonu olarak Muğla'yı ziyaret eden film turistlerinden toplanması araştırmanın bir diğer sınırlılığdır. Bu nedenle, film turizmi gelişiminin farklı olduğu destinasyonlarda ölçeklerin tekrar uygulanarak geçerlilik ve güvenilirliklerinin sınanması önerilmektedir. Gelecek araştırmalarda, farklı film turizmi destinasyonlarını ziyaret eden film turistlerinin motivasyonlarının, beklentilerinin ve/veya memnuniyetlerinin ölçülerek karşılaştırılması önerilmektedir. Konuyla ilgilenen araştırmacıların, geliştirilen ölçekler aracılığıyla film turistlerinin motivasyonlarının, beklentilerinin ve memnuniyetlerinin belirlenmesinin yanı sıra

belirlenen bu unsurlar arasındaki ilişkilerin açığa çıkarılmasına yönelik kapsamlı çalışmalar yapmasının film turistlerinin algı ve tutumları arasındaki ilişkilerin açıklanmasına katkı sağlayacağı da öngörülmektedir.

Teşekkür: Bu çalışma, TÜBİTAK tarafından 119K551 proje numarası ile desteklenmiş olan “Ekranların Doğal Platosu: Muğla İli Film Turizmi Uygulamalarının Değerlendirilmesi” başlıklı projeden gerçekleştirilmiştir. Yazar, projenin gerçekleşmesinde sunduğu destek için TÜBİTAK’a teşekkürlerini sunar.

6. Kaynakça

- Akdu, U. ve Akın, M.H. (2016), ‘Film ve Dizilerin Destinasyon Tercihine Etkileri’, *Uluslararası Sosyal Araştırmalar Dergisi*, 9(45), ss. 1042-1052.
- Altunışık, R., Coşkun, R., Bayraktaroglu, S. ve Yıldırım, E. (2005), *Sosyal Bilimlerde Araştırma Yöntemleri*, Sakarya: Sakarya Kitabevi.
- Beeton, S. (2005), *Film-induced Tourism: Aspects of Tourism*, Clevedon, England: Channel View Publications.
- Beeton, S. (2006), ‘Understanding Film-induced Tourism’, *Tourism Analysis*, 11 (3), ss. 181–188.
- Blanchet, C. ve Fabry, N. (2020), ‘Influence of new cinematographic and television operators on the attractivity of tourist destinations’, *Journal of Tourism Futures*, 6 (3) 2020, ss. 219-222
- Boukari, Z., Veyseller, F. ve İyigün, N.Ö. (2019), ‘Türk Televizyon Dizilerinin Destinasyon Tercihi Açısından Değerlendirilmesi: Ortadoğulu Turistler’, *İstanbul Ticaret Üniversitesi Sosyal Bilimler Dergisi*, 18 (35), Bahar 2019/1, ss. 367-382.
- Brislin, R. W. (1970), ‘Back-translation for cross-cultural research’, *Journal of Cross-Cultural Psychology*, 1(3), ss. 185-216.
- Busby, G. ve Klug, J. (2001), ‘Movie-induced Tourism: The Challenge of Measurement and Other Issues’, *Journal of Vacation Marketing*, 7(4), ss. 316-332.
- Büyüköztürk, Y. (2002), ‘Faktör Analizi: Temel Kavramlar ve Ölçek Geliştirmede Kullanımı’, *Kuram ve Uygulamada Eğitim Yönetimi*, 32, ss. 470-483.
- Carl, D., Kindon, S. ve Smith, K. (2007), ‘Tourists’ Experiences of Film Locations: New Zealand as ‘Middle-Earth’, *Tourism Geographies*, 9(1), ss. 49-63.
- Chan, B. (2007), ‘Film-induced Tourism in Asia: A Case Study of Korean TV Drama and Female Viewers’ Motivation to Visit Korea’, *Tourism, Culture and Communication*, 7(3), ss. 207-224.
- Chen, C. (2018), ‘Influence of Celebrity Involvement on Place Attachment: Role of Destination Image in Film Tourism’, *Asia Pacific Journal of Tourism Research*, 23(1), ss. 1-14.
- Colquitt, J.A. ve Zapata-Phelan, C.P. (2007), ‘Trends in Theory Building and Theory Testing: A Five-decade Study’, *Academy of Management Journal*, 50(6), ss. 1281–1303.
- Connell, J. (2012), ‘Film Tourism-Evolution, Progress and Prospects’, *Tourism Management*, 33, ss. 1007-1029.
- Connell, J., ve Meyer, D. (2009), ‘Balamory Revisited: An Evaluation of the Screen Tourism Destination-tourist Nexus’, *Tourism Management*, 30(2): 194-207.
- Couldry, N. (1998), ‘The View from Inside the ‘Simulacrum’: Visitors’ Tales from the Set of Coronation Street’, *Leisure Studies*, 17, ss. 94-107.
- Couldry, N. (2005), ‘On the Actual Street’. İçinde D. Crouch, R. Jackson ve F. Thompson (Editörler), *The Media and the Tourist Imagination. Converging Cultures*, ss. 60-75). London: Routledge.
- Çakır, F. (2014), ‘TV Dizilerinin Destinasyon İmajı Üzerine Etkisi’, *Adnan Menderes Üniversitesi Sosyal Bilimler Enstitüsü Dergisi*, 1(2), ss. 80-89.

- Çelik, Ö.Ç. (2019), 'Film Turizmi Ve Sığacık'a (İzmir) Etkileri', *Adıyaman Üniversitesi Sosyal Bilimler Enstitüsü Dergisi*, 31, ss. 432-460.
- Çiftçi, B., Şahinalp M.S. ve Günal, V. (2017), 'Dizi Turizmi Bağlamında Karagül Televizyon Dizisi'nin Eski Halfeti'yi Ziyaret Eden Turistlerin Ziyaret Kararları Üzerindeki Etkisi', *Kesit Akademi Dergisi*, 3(9), Eylül 2017, ss. 271-284.
- Domínguez-Azcue, Janire; Almeida-García, Fernando; Pérez-Tapia, Gema; Cestino-González, Estefanía. (2021), 'Films and Destinations—Towards a Film Destination: A Review', *Information*, 12, (1), ss. 39.
- Garrison, S. ve Wallace, C. (2021), 'Media Tourism and Its Role in Sustaining Scotland's Tourism Industry', *Sustainability* 2021, 13, 6305.
- Gülduran, A.Ç. ve Saltık, I.A. (2020), 'Sahnede Şehirler! Türkiye'nin Unesco Yaratıcı Şehirler Ağı - Film Alanı Açısından Değerlendirilmesi', *IBAD Sosyal Bilimler Dergisi*, (Özel Sayı/Special Issue), 2020, ss. 335-358.
- Güngör, Ş. ve Uysal, A. (2019), 'Film tourism: The influence of film and tv series on the tourism activities in Nevşehir', *International Journal of Geography and Geography Education*, 39, ss. 189-202.
- Gürbüz, S. ve Şahin, F. (2016). *Sosyal Bilimlerde Araştırma Yöntemleri Felsefe-Yöntem-Analiz*, 3. Baskı, Ankara: Seçkin Yayıncılık.
- Güzel, S.Ö. ve Aktaş, G. (2016), 'Türk Televizyon Dizilerinin Destinasyon İmajına ve Seyahat Etme Eğilimine Etkisi: Atina Örneği', *Anatolia: Turizm Araştırmaları Dergisi*, 27(1), ss. 111-124.
- Hahm, J. ve Wang, Y. (2011), 'Film-induced tourism as a vehicle for destination marketing: is it worth the efforts?', *Journal of Travel & Tourism Marketing*, 28(2), ss. 165–179.
- Hao, X. ve Ryan, C. (2013), 'Interpretation, Film Language and Tourist Destinations: A Case Study of Hibiscus Town, China', *Annals of Tourism Research*, 42, ss. 334-358.
- Hudson, S. ve Ritchie, B.J R. (2006), 'Film Tourism and Destination Marketing: The Case of Captain Corelli's Mandolin', *Journal of Vacation Marketing*, 12(3), ss. 256-268.
- Iwashita, C. (2003), 'Media Construction of Britain as a Destination for Japanese Tourists: Social Constructionism and Tourism', *Tourism and Hospitality Research*, 4 (4), ss. 331-340.
- Jewell, B. ve Mckinnon, S. (2008), 'Movie Tourism- A New Form of Cultural Landscape?', *Journal of Travel & Tourism Marketing*, 24(2-3), ss. 153-162.
- Karpovich, A. (2010), 'Theoretical Approaches to Film-motivated Tourism', *Tourism and Hospitality Planning & Development*, 7(1), ss. 7-20.
- Kim, S. (2010), 'Extraordinary Experience: Re-enacting and Photographing at Screen-tourism Locations', *Tourism and Hospitality Planning & Development*, 7(1), ss. 59-75.
- Kim, S. (2012), 'Audience Involvement and Film Tourism Experiences: Emotional Places, Emotional Experiences', *Tourism Management*, 33, ss. 387-396.
- Kim, S., Agrusa, J., Lee, H. ve Chon, K. (2007), 'Effects of Korean Television Dramas on the Flow of Japanese Tourists', *Tourism Management*, 28 (6), ss. 1340–1353.
- Kim, S.S. ve Kim, S. (2018), 'Perceived values of TV drama, audience involvement, and behavioral intention in film tourism', *Journal of Travel Tourism Marketing*, 35, ss. 259–272.
- Kim, S., Kim, S. ve King, B. (2019). 'Nostalgia film tourism and its potential for destination development', *Journal of Travel & Tourism Marketing*, 36(2), ss. 236–252.

- Kuliyeva, V. (2012), 'Film turizmi: Destinasyonların pazarlanmasında filmlerin rolü', *Yayımlanmamış Yüksek Lisans Tezi*, Ege Üniversitesi, Sosyal Bilimler Enstitüsü, İzmir.
- Macionis, N. (2004), 'Understanding the Film-Induced Tourist. In Frost, Warwick, Croy, Glen ve Beeton. (Editörler). *International Tourism and Media Conference Proceedings*, ss. 86-97, 24th-26th November 2004. Melbourne: Tourism Research Unit, Monash University.
- Meydan, C.H. ve Şeşen, H. (2010), *Yapısal Eşitlik Modellemesi AMOS Uygulamaları*, Ankara: Detay Yayıncılık.
- Nakayama, C. (2021), 'Film-Induced Tourism Studies on Asia: A Systematic Literature Review', *Tourism Review International*, 25 (1), 2021, ss. 63-78.
- O'Connor, N., Flanagan, S. ve Gilbert, D. (2008), 'The Integration of Film-Induced Tourism and destination Branding in Yorkshire', *International Journal of Tourism Research*, 10(5), ss. 423-437.
- Page, S. J., Brunt, P., Busby, G. ve Connell, J. (2001), *Tourism: A Modern Synthesis*. London: Thomson Learning.
- Pallant, J. (2017). *SPSS Kullanım Kılavuzu, SPSS ile Adım Adım Veri Analizi*. (Çev. S. Balcı ve B. Ahi). Ankara: Anı Yayıncılık
- Riley, R., Baker, D. ve Van Doren, C.S. (1998), 'Movie Induced Tourism', *Annals of Tourism Research*, 25, 919-935.
- Rittichainuwat, B. ve Rattanaphinchai, S. (2015), 'Applying A Mixed Method of Quantitative and Qualitative Research Design in Explaining the Travel Motivations of Film Tourists in Visiting a Film-Shooting Destination', *Tourism Management*, 46, ss. 136-147.
- Roesch, S. (2009). *The Experience of Film Location Tourists*. Bristol: Channel View Publications.
- Saltık I.A., Cosar, Y. ve Kozak, M. (2010), 'Televizyon Dizilerinin Destinasyon Pazarlaması Açısından Olası Sonuçları', *Anatolia Turizm Araştırmaları Dergisi*, 21(1), ss. 41-50.
- Saltık, I.A., Coşar, Y. ve Kozak, M. (2011), 'Film-induced Tourism: Benefits and Challenges for Destination Marketing', *European Journal of Tourism Research EJTR*, 4 (1) Spring, ss. 44-54.
- Saltık, I.A. ve Dönmez, F.G. (2021). Toplumsal Bağlılık, Film Turizminin Etkileri ve Memnuniyet Algısı: Yerel Halk Üzerine Bir Araştırma, *Turizm Akademisi Dergisi*, (Kabul edildi, yayın aşamasında).
- Sousa B., Malheiro A., Liberato D., Liberato P. (2021) Movie Tourism and Attracting New Tourists in the Post-pandemic Period: A Niche Marketing Perspective. In: de Carvalho J.V., Rocha Á., Liberato P., Peña A. (eds) *Advances in Tourism, Technology and Systems. ICOTTS 2020. Smart Innovation, Systems and Technologies*, vol 208. Springer, Singapore. https://doi.org/10.1007/978-981-33-4256-9_34
- Şahbaz, R.P. ve Kılıçlar, A. (2009), 'Filmlerin ve Televizyon Dizilerinin Destinasyon İmajına Etkileri', *İşletme Araştırmaları Dergisi*, 1(1), ss. 31-52.
- Şencan, H. (2005), *Sosyal Davranışsal Ölçümlerde Güvenilirlik ve Geçerlilik*, Ankara: Seçkin Yayıncılık.
- Tavakol, M. ve Dennick, R. (2011), 'Making Sense of Cronbach's Alpha', *International Journal of Medical Education*, 2, ss. 53-55.
- Teng, H.Y. (2020), 'Can film tourism experience enhance tourist behavioural intentions? The role of tourist engagement', *Current Issues in Tourism*, DOI: 10.1080/13683500.2020.1852196
- Yong, A.G. ve Pearce, S. (2013), 'A Beginner's Guide to Factor Analysis: Focusing on Exploratory Factor Analysis', *Tutorials in Quantitative Methods for Psychology*, 9(2), ss. 79-94.

7. Ekler

Ek 1. Film Turisti Ölçekleri

Film Turisti Motivasyon Ölçeği

Film/dizi çekilen bu bölgeyi ziyaret ediyorum. Çünkü...

1. Ekranda bölgenin doğal ve coğrafi görüntüsü hoşuma gitti.
2. Oyuncular/canlandırdıkları karakterler ilgimi çekti.
3. Çekilen stüdyoyu/platoyu beğendim.
4. Film/dizi hikâyesini beğendim.

Film Turisti Beklenti Ölçeği

Film/dizi çekilen bölgeye gitmek için/gittiğimde...

Film Turizminden Destinasyon İçi Beklentiler Alt Ölçeği

1. Özel turların düzenlenmesini isterim.
2. Hem görüp hem de birkaç gün kalabilmenin maliyetinin uygun olmasını isterim.
3. Sadece gidip görmektense, deneyimsel etkinliklere katılmayı isterim.
4. Film/dizi ve bölgeyle ilgili bir mobil uygulama/bilgilendirme olanağının sunulmasını isterim.
5. Daha uzun süreli kalmayı içeren paket tur programları düzenlenmesini isterim.
6. Ekranda anlatılan/bahsedilen yerleri görmek isterim.
7. Ekranda izlediğim destinasyonların arka planındaki güzel manzaraları görmek isterim.
8. Filmle ilgili turizm tanıtım/danışma ofisinin olmasını isterim.
9. Düzenli etkinliklerin gerçekleştirilmesini isterim.

Film Turizminden Destinasyon Dışı Beklentiler Alt Ölçeği

1. Hayran kulüplerine (Fan Club) yönelik etkinlikler olmasını isterim.
2. İzlediğim film/dizi müziklerini dinleyeceğim konserlerin olmasını isterim.
3. Oyuncuların posterleriyle/maketleriyle fotoğraf çektirmeyi isterim.
4. Film/dizide izlediğim oyuncularla/karakterlerle tanışmak isterim.
5. Oyuncuların eşya ve kıyafetlerinin benzerleri (imitasyonları) olursa satın alırım.
6. Film/diziyle ilgili hatıra/hediyelik eşya olursa satın alırım.
7. Film/dizi ile ilgili dvd, kitap, müzik cd'si vb. satılırsa alırım.

Film Turisti Memnuniyet Ölçeği

Destinasyonu ziyaretimde, film/dizlerde ekranda izlediğim...

1. Bu yerlere kendimi çok aşına hissettim.
2. Her şeyi, burada görür görmez fark ettim.
3. Olaylar ve hikâyeler aklıma geldi, gözümde canlandı.
4. Sanki filmin bir oyuncusu benmişim gibi bazı sahneleri hatırladım.
5. Eşyaları, nesnelere yakından görmek ve dokunmak hoşuma gitti.
6. Mekânları bizzat görebilmek hoşuma gitti.

7. Tarihi ve kültürel yerleri bizzat görmek hoşuma gitti.
8. Mekânlarda, Muğla'nın yöresel yemeklerini yemek hoşuma gitti.
9. Hikâyelerin ardındaki pek çok şeyi (yapımcının hikâyesi, yörenin tarihi, kamera arkası vb.) öğrenmek hoşuma gitti.
10. Mekânları detaylı bir şekilde gezmek, fotoğraflarını çekmek hoşuma gitti.

MUĞLA SITKI KOÇMAN ÜNİVERSİTESİ İNSAN ARAŞTIRMALARI ETİK KURUL KARARI

Protokol No : 180098	Karar No : 86
Araştırma Yürütücüsü	Yrd.Doç.Dr. IŞIL ARIKAN SALTIK
Kurumu / Birimi	MUĞLA SITKI KOÇMAN ÜNİVERSİTESİ / TURİZM FAKÜLTESİ
Araştırmanın Başlığı	Ekranların Doğal Platosu: Muğla İli Film Turizmi Uygulamalarının Değerlendirilmesi
Başvuru Formunun Etik Kurula Geldiği Tarih	04.05.2018
Başvuru Formunun Etik Kurulda İncelendiği Tarih	İlk İnceleme Tarihi : 10.05.2018 1. Düzeltme Tarihi : 15.05.2018 2. Düzeltme Tarihi : 23.05.2018
Karar Tarihi	24.05.2018

KARAR : UYGUNDUR

AÇIKLAMA :Araştırmanın uygulanabilirliği konusunda bilimsel araştırmalar etiği açısından bir sakınca yoktur.