



## **Kendi Kendine (Öz) Liderlik Ölçeğinin Eğitim Örgütleri İçin Türkçeye Uyarlanması, Geçerlik ve Güvenirlik Çalışması**

*Doç. Dr. Necdet Konan*  
*İnönü Üniversitesi-Türkiye*  
*necdet.konan@inonu.edu.tr*

*Arş.Grv.Servet Atik*  
*İnönü Üniversitesi-Türkiye*  
*servet.atik@inonu.edu.tr*

### **Özet**

Bu araştırmanın amacı Houghton ve Neck (2002) tarafından geliştirilen Kendi Kendine (Öz) Liderlik ölçeğinin eğitim örgütleri için uyarlanan Türkçe formunun geçerlik ve güvenilirlik çalışmalarını yapmaktır. Ölçek formunun geçerlik ve güvenilirlik çalışmaları, 2013-2014 eğitim-öğretim yılında ve araştırmaya gönüllü katılan birbirinden bağımsız iki çalışma grubunun görüşleri alınarak gerçekleştirilmiştir. Birinci çalışma grubu 259 öğretmenden; ikinci çalışma grubu ise 225 öğretmenden oluşmaktadır. Birinci çalışma grubundan alınan verilerle yapılan Açıklayıcı Faktör Analizi (AFA) sonucunda, analize alınan 29 maddenin toplam varyansın %63.18'ini açıkladığı, maddelerin faktör yüklerinin .47 ile .84 arasında değiştiği, belirlenmiştir. AFA sonucunda elde edilen dokuz faktörlü yapının test edilmesi için ikinci çalışma grubundan elde edilen verilerle Doğrulayıcı Faktör Analizi (DFA) yapılmıştır. Doğrulayıcı faktör analizi sonucunda elde edilen modelin özgün ölçek olan Houghton ve Neck (2002) tarafından geliştirilen Kendi Kendine (Öz) Liderlik ölçeğinin modeli ile benzer olduğu sonucuna ulaşılmıştır. Güvenirlik çalışmaları kapsamında yapılan analizler sonucunda, Cronbach Alpha iç tutarlılık katsayıları, dokuz boyut için sırasıyla .70, .75, .72, .67, .75, .75, .69, .71, .72 olarak hesaplanmıştır. Yapılan geçerlik ve güvenilirlik çalışmaları sonucunda kendi kendine (öz) liderlik ölçeğinin eğitim örgütleri için uyarlanan Türkçe formunun öğretmenlerin kendi kendine (öz) liderlik özelliklerini ölçmede kullanılabilir geçerli ve güvenilir bir ölçme aracı olduğu yönünde kanıtlara ulaşılmıştır.

**Anahtar Kelimeler:** Kendi kendine (öz) liderlik, öğretmen, ölçek uyarlama, geçerlik, güvenilirlik

### **GİRİŞ**

Çağımızda meydana gelen yenilikler ve gelişmeler, bireysel etkililiğin öneminin artması, yeni liderlik yaklaşımlarının ortaya çıkması; liderliğin sadece izleyenleri etkileme ve onları amaçlar doğrultusunda harekete geçirme (Ke ve Wei, 2008), izleyenleri ikna etme süreci (Gardner,1990) olmadığını göstermektedir. Bu açıdan bakıldığında işgörenin hem örgütsel düzeyde hem de bireysel düzeyde etkili olabilmesinin, kendi kendine (öz) liderlik özellikleriyle ilişkili olduğu görülecektir. Kendi kendine liderlik, bireyin hem bireysel hem de örgütsel başarıyı yakalaması için kendini yönlendirmesi ve motive etmesidir (Manz, 1986). Kendi kendine liderlik, kendi kendine (öz) yönetimin bir uzantısıdır (Manz, 1983). Kendi kendine liderlik Bandura'nın sosyal öğrenme kuramının varsayımlarına ve öz kontrol kavramına dayanmaktadır (Manz, 1986). Sosyal öğrenme kuramının varsayımlarından biri olan öz düzenleme kapasitesine göre, insanlar kendi yaşamlarını düzenleme ve kontrol etme gücüne sahiptirler (Senemoğlu, 2004). Öz kontrol ise, bireyin duygu, düşünce





ve davranışlarını kontrol etmesi ve yönlendirmesidir (Nebioğlu, Konuk, Akbaba ve Eroğlu, 2012).

Liderlik ile ilgili birçok teoriden sözedilebilir (Toprakçı 2001). Kendi kendine liderlik; kişinin bir şeyi gerçekleştirmesi için kendi kendini yönlendirmesini ve kendi kendini motive etmesini kapsayan bir bireysel etkileme sürecidir (Neck ve Manz,1995). Bu liderlik, özel davranış kalıpları ve bilişsel stratejiler kullanarak kendi davranışlarını kontrol etme, etkileme ve bu davranışlara yön vermeyi içeren bir süreç olarak da nitelendirilmektedir (Houghton ve Neck, 2002). Kendi kendine liderlik, bireylerin kendi kendilerini etkilemede kullanabilecekleri davranış ve düşünceler üzerinde yoğunlaşan stratejiler bütünüdür. Bu liderlikte, bireylerin kendi davranışlarını kontrol etmesi esas olup, kendi kendilerini yönlendirmek için yaptıkları her şey bu liderlik kapsamına girer (Paksoy, 2002).

Kendi kendine yönetimin bir uzantısı olan kendi kendine liderlik, 1980'lerin başında ortaya çıkmıştır (Neck ve Houghton, 2006). Kökeni öz kontrol (Houghton ve Neck, 2002), öz düzenleme, öz etkileme ve öz yönetim teorilerine dayanır (Neck ve Houghton, 2006). Kendi kendine liderlik süreci (a) davranış odaklı stratejiler, (b) doğal ödül stratejileri ve (c) yapıcı düşünce modeli stratejileri olmak üzere üç önemli stratejiyi kapsamaktadır.

#### *Davranış Odaklı Stratejiler*

Bireyin kendi davranış yönetimini kolaylaştırmak için bireysel farkındalığını artırma gayretidir (Manz ve Neck, 2004). Davranış odaklı stratejiler; (a) kendine hedef belirleme, (b) kendini gözleme, (c) kendini ödüllendirme, (d) kendini cezalandırma ve (e) hatırlatıcıları içerir (Houghton ve Neck, 2002).

Kendine hedef belirleme: Bireyin hedef belirlemesi ve bu hedefi kabul etmesi bireyin motivasyonu üzerinde önemli bir etkiye sahiptir (Locke ve Latham,1990; Akt: Houghton ve Neck, 2002). Bireyin kendisine hedef belirlemesi kendini düzenleme (öz-düzenleme) süreci üzerinde olumlu etkiye sahiptir (Neck ve Houghton, 2006).

Kendini gözleme: Bireyin ne zaman ve niçin hareket etmesi gerektiğinin farkındalığını arttırmasını amaçlayan bir davranışsal stratejidir. Kişinin kendi kendini dışarıdan biri olarak görüp kendini eleştirmesi yeteneği olarak tanımlanan bir kişilik özelliğidir (Robbins ve Judge, 2013). Bireyin kendini gözleme kısa sürede değil daha çok uzun süreçte gerçekleşir (Alves, Lovelace, Manz, Matsypura, Toyasaki, ve Ke, 2006).

Kendini ödüllendirme: Bireyin kendini ödüllendirmesi motive olmasını sağlayan araçlardan biridir (Manz, 1992). Kendini ödüllendirme bireyin istediği davranışları yapması ve bireysel hedeflerine ulaşmasını kolaylaştırır. İşle ilgili bir projeyi veya bir görevi tamamladıktan sonra güzel bir lokantada akşam yemeği yeme veya hafta sonu tatili gibi hoş giden bir şey birey için güzel bir ödül olabilir (Houghton ve Neck, 2002),

Kendini cezalandırma: Kendini cezalandırma da istenilen davranışların şekillendirilmesinde sonuç alıcıdır. Fakat kendini eleştirmeyi de içeren kendini





cezalandırmanın çok fazla kullanımı, bireyin performansına zarar verebilir ve kaçınılmalıdır (Uğurluoğlu, 2010). Pek çok ceza, doğası gereği zihinsel veya bilişseldir. Başarısızlık sonucu yaşanacak olan suçluluk duygusu faydalı olabilir. Fakat bu alışkanlık haline gelir ve ileri boyutlarda olursa güdülenme ve çabayı olumsuz yönde etkiler. Aşırı özeleştirme, bireyin kendine güven duygusunu zedeler ve depresyona yol açabilir. Yapılan hatalardan ders alındığı ve tekrarlanması önlediği sürece hata olmaktan çıkarlar (Çırpan,1997).

Hatırlatıcılar: Hatırlatıcılar, bir bakıma somut ipuçları olarak da ele alınabilir (Doğan ve Şahin, 2008). İstenilen davranışı teşvik edici, istenmeyen davranışları ise azaltan etkili araçlar olarak kullanılabilir. Listeler, notlar, bilgisayar ekran koruyucuları, motive edici posterler gibi şeyler dikkat ve çabanın istenilen amaçlara odaklanmasına yardım eder (Neck ve Houghton, 2006).

#### *Doğal Ödül Stratejileri*

Bireyin bir işin ya da etkinliğin hoşça giden yanlarına odaklanmasını ve bireyin iş ya da etkinliğin kendisi tarafından motive edildiği ve ödüllendirildiği koşulları yaratmaya çabalamasıdır (Houghton ve Yoho, 2005). İki temel ödül stratejisi bulunmaktadır. Birincisi, işin kendisinin doğal bir ödül olarak görülebilmesi için, işin içine hoşça giden ve keyif veren etkinlikler dahil etmektir. İkincisi ise işin hoşça gitmeyen yanlarını bir kenara bırakıp doğal ödül olarak görülen olumlu ya da hoşça giden özelliklerine dikkati vermeyi kapsamaktadır (D'Intino, Goldsby, Houghton ve Neck, 2007). Doğal ödül stratejileri bireyin yeterlik hissini ve özerkliğini artırır, işin hoşça giden yanlarına odaklanmayı sağlar (Alves, vd., 2006). Örneğin, bir kişi, hafif müzik çalarak, bulunduğu ortamın duvarlarına hoşuna giden resimler asarak veya diğer kişisel eşyalarını çalışma ortamında bulundurarak kendisi için zevk verici bir çalışma ortamı oluşturabilir. Kişi, işin hoşça giden yanlarına dikkatini vererek, bireysel performansını arttırabilir (Houghton ve Neck, 2002).

#### *Yapıcı Düşünce Modeli Stratejileri*

Performansı olumlu yönde etkileyebilecek olan istendik düşünce modellerinin oluşturulması ve sürdürülmesi olarak nitelendirilmektedir (Uğurluoğlu, 2010). Bu strateji, bir yandan başarılı performans hayal etme, kendi kendine konuşma, düşünce ve fikirlerini değerlendirmeyi (Tabak, Sıgır ve Türköz, 2013), diğer yandan gelecekte başarılı bir performans zihinsel olarak hayal etmek için gerçek dışı düşünce ve inanışları değerlendirme ve değiştirmeyi içermektedir (Houghton ve Neck, 2002). Yapıcı düşünce modeli stratejilerini kullanarak birey negatif ve rahatsız edici içsel konuşmayı, pozitif ve yapıcı içsel konuşmaya dönüştürebilir. İçsel konuşma, bireyin kendisiyle konuşması ve kendisini zihinsel olarak değerlendirmesini ifade eder (Neck ve Houghton, 2006). Yapıcı düşünce modeli bireyin işiyle ilgili doğal ödülleri bulmasını, karşılaştığı problemleri çözmesini ve kendi liderliğini değerlendirmesini öngörür (Roberts ve Foti, 1998). Bir işe ya da göreve başlamadan önce bu işi ya da görevi zihinsel olarak başarılı bir şekilde gerçekleştirmeyi hayal etmeyi kapsar (D'Intino, vd., 2007). Bütün bu stratejilerin bireysel performans üzerinde olumlu etkileri olduğu kabul edilmektedir (Uğurluoğlu, 2010).





Bu kapsamda bu araştırmanın amacı Houghton ve Neck (2002) tarafından geliştirilen Kendi Kendine (Öz) Liderlik ölçeğinin eğitim örgütleri için uyarlanan Türkçe formunun geçerlik ve güvenirlik çalışmalarını yapmaktır.

## YÖNTEM

Ölçeğin eğitim örgütleri için Türkçe'ye ve Türk kültürüne uyarlanmasına ilişkin geçerlik ve güvenirlik çalışmaları birbirinden bağımsız iki ayrı çalışma grubu üzerinde yürütülmüştür.

Birinci çalışma grubu: Açımlayıcı Faktör Analizi (AFA)'ne ilişkin verilerin elde edildiği gruptur. Bu grup 2013-2014 eğitim-öğretim yılında Malatya ilinde görev yapan ve araştırmaya gönüllü katılan öğretmenlerden oluşmaktadır. Bu grupta yer alan öğretmenlere 259 adet ölçek formu dağıtılmış, eksik ve hatalı doldurulanlar elendikten sonra geriye kalan 253 ölçek formu üzerinden AFA yapılmıştır.

İkinci çalışma grubu: Doğrulayıcı Faktör Analizi (DFA)'ne ilişkin verilerin elde edildiği gruptur. Bu grup 2013-2014 eğitim-öğretim yılında Malatya ilinde görev yapan ve araştırmaya gönüllü katılan öğretmenlerden oluşmaktadır. Bu grupta yer alan öğretmenlere 225 adet ölçek formu dağıtılmış, eksik ve hatalı doldurulanlar elendikten sonra geriye kalan 221 ölçek formu üzerinden DFA yapılmıştır.

### *Veri Toplama Aracı*

Araştırmada veri toplama aracı olarak Houghton ve Neck (2002) tarafından geliştirilen Kendi Kendine Liderlik ölçeğinin eğitim örgütleri için uyarlanan Türkçe formu kullanılmıştır. Kendi kendine liderlik ölçeği davranış odaklı stratejiler, doğal ödül stratejileri ve yapıcı düşünce modeli stratejilerinden ve dokuz alt boyuttan oluşmaktadır. Ölçekte toplam 35 madde yer almaktadır. Maddelerin boyutlara, boyutlarında 3 stratejiye ilişkin dağılımı Tablo 1'de verilmiştir.

Kendi kendine liderlik ölçeğinin Türkçeye uyarlama çalışmaları Doğan ve Şahin (2008) ile Tabak, Sığırı ve Türköz (2013) tarafından da yapılmıştır. Anılan çalışmalar, savunma sanayi örgütleri, kamu ve özel sektör çalışanları ile gerçekleştirilmiştir. Bu çalışma ise eğitim örgütlerinde görev yapan öğretmenlere yönelik olarak, bu öğretmenlerle gerçekleştirilmiştir.

Veri toplama aracının Türkçeye çevirisi ve eğitim örgütlerine uyarlanması: Houghton ve Neck (2002) tarafından geliştirilen Kendi Kendine Liderlik ölçeğinin eğitim örgütleri için uyarlama çalışmaları, daha önce Doğan ve Şahin (2008), Tabak, Sığırı ve Türköz (2013) tarafından uyarlama çalışmaları da dikkate alınarak yapılmıştır. Ölçek üç farklı üniversitede İngilizce okutmanı olup Eğitim Yönetimi ve Denetimi alanında doktora düzeyinde öğrenim gören üç uzman tarafından birbirinden bağımsız olarak Türkçeye çevrilmiştir. Bu çeviri formu üzerinde Eğitim Yönetimi ve Denetimi alanında bilim uzmanı olan altı kişi tarafından gerekli olan düzeltmeler yapılmış; son değerlendirme için bu çeviriler, Eğitim Yönetimi ve Denetimi Bilim Dalı'nda görev yapmakta olan iki öğretim üyesi tarafından





incelenmiş, bazı düzeltme ve eklemeler yapılarak ölçeğin Türkçeye çevirisi ve eğitim örgütlerine uyarlaması yapılmıştır. Bu aşamadan sonra ölçek maddelerinin bir Türk Dili uzmanı tarafından imla, yazım ve anlaşılabilirlik değerlendirilmesi yapılarak ölçeğe uygulama öncesi son hali verilmiştir.

**Tablo 1.** *Kendi Kendine Liderlik Ölçeğinin Yapı*

Stratejiler	Boyutlar	Maddeler
Davranış Odaklı Stratejiler	1) Hedef belirleme	2, 11, 20, 28, 34
	2) Kendini ödüllendirme	4, 13, 22
	3) Kendini cezalandırma	6, 15, 24, 30
	4) Kendini gözleme	7, 16, 25, 31
	5) Hatırlatıcılar belirleme	9, 18
Doğal Ödül Stratejileri	6) Doğal ödüller üzerinde düşünceyi odaklama	8, 17, 26, 32, 35
Yapıcı Düşünce Modeli Stratejileri	7) Başarılı Performansı Hayal Etme	1, 10, 19, 27, 33
	8) Kendi Kendine Konuşma	3, 12, 21
	9) Düşünce/Fikirleri Değerlendirme	5, 14, 23, 29

Bu araştırmada elde edilen veriler analiz edilmeden önce, veri girişinde yanlışlık yapıp yapılmadığı ve maddelerin skewness değerlerinin " $\pm 1$ " arasında (Larson-Hall, 2010) ve kurtosis değerlerinin " $\pm 1$ " arasında (Çokluk, Şekercioğlu ve Büyüköztürk, 2010) değişip değişmediğini belirlemek üzere öncelikle betimsel istatistikler yapılmıştır. Analizlerde ayrıca veri seti içerisinde uç değer olup olmadığı da kontrol edilmiştir. Yapılan analizler sonucunda veri seti için skewness ve kurtosis değerlerinin  $+0,89/-0,97$  değerleri arasında değiştiği ve uç değer olmadığı belirlenmiştir.

Ölçme aracı geliştirme ya da uyarlama sürecinde ölçekten elde edilen puanların geçerliliğine dair en önemli özelliklerden biri yapı geçerliliğidir. Yapı geçerliliği gözlenebilen değişkenler aracılığıyla gözlenemeyen değişkenlere ilişkin yapılan çıkarımların geçerliliğini test eder (Çokluk, Şekercioğlu ve Büyüköztürk, 2010). Sosyal bilimlerde geliştirilen ölçeklerin yapı geçerliliğinin test edilmesinde sıklıkla faktör analizi tekniğine başvurulmaktadır (Büyüköztürk, 2010). Faktör analizinde kullanılan iki temel yöntem açımlayıcı (AFA) ve doğrulayıcı faktör (DFA) analizidir. AFA'da araştırmacı araştırmasının henüz ilk aşamalarında aralarında ilişki olan değişkenleri bir araya toplayarak elde edilen veri setini tanımlamaya ya da özetlemeye çalışır (Pallant, 2011; Tabachnick ve Fidell, 2007). DFA'da ise değişkenler arasındaki ilişkiden hareketle oluşturulan yapıya ilişkin denence ya da kuramın karmaşık ve üst düzey analizlerle sınanması amaçlanır (Büyüköztürk, 2010; Tabachnick ve Fidell,





2007). Bu arařtırmada kendi kendine liderlik ölçeğinin Türkçe formunun eğitim örgütlerine uyarlama çalışmaları kapsamında yapı geçerliğini belirlemek üzere öncelikli olarak AFA, daha sonra ise DFA yapılmıştır. AFA yapılmadan önce verilerin faktör analizine uygun olup olmadığını belirlemek üzere Kaiser-Meyer-Olkin (KMO) katsayısı incelenmiş ve Barlett Sphericity testi yapılmıştır. AFA analizi yapılırken, sosyal bilimlerde kullanılan dik döndürme tekniklerinden biri olan 'varimax' (Büyüköztürk, 2010) kullanılmıştır. AFA sonucunda elde edilen faktör yapısına ilişkin model-veri uyumunu değerlendirmek üzere, DFA yapılmıştır. Güvenirlik çalışmaları kapsamında ise, düzeltilmiş madde-toplam korelasyon katsayıları ve Cronbach Alpha iç tutarlılık katsayıları hesaplanmıştır.

## **BULGULAR VE YORUM**

Bu bölümde, kendi kendine liderlik ölçeğinin Türkçe formunun eğitim örgütlerine uyarlama çalışmaları kapsamında yapılan geçerlik ve güvenilirlik analizlerine ilişkin süreç ve işlemler ayrıntılı olarak verilmiştir.

### *Açımlayıcı Faktör Analizi Sonuçları*

AFA öncesinde, verilerin faktör analizine uygun olup olmadığını belirlemek üzere yapılan Kaiser-Meyer-Olkin (KMO) katsayısı ve Bartlett küresellik testi sonucunda (KMO= .740, Bartlett Test of Sphericity = 1991.278, p=.000) çalışma grubuna ait verilerin faktör analizine uygun olduğu belirlenmiştir. Verilerin faktör analizine uygun olduğu belirlendikten sonra, döndürülmüş temel bileşenler analizi yöntemine göre AFA yapılmıştır. Yapılan ilk faktör analizi sonrasında, ölçek formunda yer alan "7, 24, 29, 32, 33 ve 34." maddelerin düşük faktör yüküne, yani ölçüt olarak kabul edilen .30'un (Büyüköztürk, 2010) altında faktör yüküne sahip olduğu ya da ölçeğin orijinalindeki boyutundan farklı bir boyutta yer aldığı belirlenmiştir. Bu maddelerin elenmesinin ardından yinelenen faktör analizi sonucunda, ölçek maddelerinin orijinal formundaki gibi 9 faktörlü bir yapı altında yüksek yük değerlerine sahip olduğu belirlenmiştir. Açımlayıcı faktör analizi sonucunda elde edilen bulgular Tablo 2'de verilmiştir.

Tablo 2'deki bulgular incelendiğinde, 7, 24, 29, 32, 33 ve 34. maddelerin elenmesi sonrasında analize alınan 29 maddenin, ölçeğin orijinali gibi dokuz faktör altında toplandığı görülmektedir. Analize alınan maddelerin toplam varyansın %63.18'ini açıkladığı, maddelerin faktör yüklerinin .47 ile .84 arasında değiştiği, açıklanan faktör ortak varyans oranlarının ise .49 ile .77 arasında değiştiği belirlenmiştir. Ölçeğin madde geçerliğine ve homojenliğine ilişkin olarak ayrıca düzeltilmiş madde-toplam korelasyon katsayıları hesaplanmıştır. Birinci çalışma grubundan elde edilen veriler için ölçeğin düzeltilmiş madde test korelasyon katsayılarının .37 ile .68 arasında değerler aldığı belirlenmiştir. Madde-test istatistikleri sonucunda elde edilen düzeltilmiş madde-toplam korelasyonları, her bir maddenin toplam puanla ne düzeyde ilişkili olduğunun bir göstergesidir. Madde-toplam istatistikleri için .30'un altındaki değerler maddenin ölçekten farklı bir özelliği ölçtüğünün bir göstergesi olarak kabul edilmektedir. Bu nedenle düşük





madde-toplam korelasyonlarına sahip maddelerin ölçekten çıkarılması önerilmektedir (Pallant, 2011). AFA sonucunda elde edilen bulgular ölçek maddelerinin geçerliğine ve aynı yapıyı ölçtüğüne kanıt olarak sunulabilir.

**Tablo 2.** Kendi Kendine Liderlik Ölçeğine İlişkin Faktör Analizi Sonuçları

Madde	Boyutlar ve faktör yükleri **									Faktör ortak	Düzeltilmiş madde-test
	1.	2.	3.	4.	5.	6.	7.	8.	9.		
26						.79				.656	.578
8						.76				.729	.657
17						.72				.625	.556
35						.64				.522	.427
1			.36				.72			.572	.467
10							.67			.499	.439
27							.67			.624	.477
19							.67			.536	.515
9			.37		.84					.747	.604
18					.73					.644	.602
11	.75									.650	.593
20	.69									.567	.374
2	.59									.591	.506
28	.54									.607	.513
13		.84								.744	.512
4		.80								.778	.688
22		.65						.32		.714	.582
31				.755						.618	.477
25				.744						.659	.553
16				.706						.677	.494
12					.32			.756		.589	.497
21								.751		.625	.549
3								.669		.588	.520
5									.740	.619	.445
23						.38			.731	.677	.461
14									.623	.557	.513
15			.73							.679	.524
6			.69							.695	.482
30			.47							.536	.545
Özdeğer	2.14	1.94	2.13	2.04	2.55	1.91	2.15	1.76	1.40	Toplam	
(%) Açıklanan Varyans	8.32	6.69	7.35	7.06	8.81	6.59	7.42	6.07	4.84	63.18	
Cronbach Alpha	.70	.75	.72	.67	.75	.75	.69	.71	.72		

\* ".30" un altındaki faktör yükleri tabloda gösterilmemiştir.

\*\*Boyutlar: 1-Hedef Belirleme, 2- Kendini Ödüllendirme, 3-Kendini Cezalandırma, 4-Kendini Gözleme, 5-Hatırlatıcılar belirleme, 6-Doğal Ödüller Üzerinde Düşünceyi Odaklama, 7-Başarılı Performans Hayal Etme, 8-Kendi Kendine Konuşma, 9-Deüşünce/Fikirleri Değerlendirme





### **Doğrulayıcı Faktör Analizi Sonuçları**

AFA'dan elde edilen dokuz faktörlü yapıya ilişkin model-veri uyumunu değerlendirmek üzere, ikinci çalışma grubundan elde edilen veriler üzerinden DFA yapılmıştır. DFA analizleri Lisrel 8.80 kullanılarak gerçekleştirilmiştir. Analizlerde, en çok olabilirlik yöntemi kullanılmıştır. Doğrulayıcı faktör analizi sonucunda elde edilen uyum iyiliği değerlerinin yorumlanmasında alan yazında yaygın olarak kabul gören ölçütler kullanılmıştır. Alanyazında;  $\chi^2/Sd$  oranının 2 ya da daha az olması; GFI, AGFI, NNFI ve CFI değerlerinin .95 ya da üzerinde olması; RMSEA, RMR ve SRMR değerlerinin ise .05 ve altında olması model-veri uyumunun mükemmel olduğunun göstergesi olarak kabul görmektedir (Brown, 2006, Çokluk, Şekercioğlu ve Büyüköztürk, 2010; Şimşek, 2007; Tabachnick ve Fidell, 2007). Yapılan DFA'dan elde edilen uyum iyiliği değerleri Tablo 3'te verilmiştir.

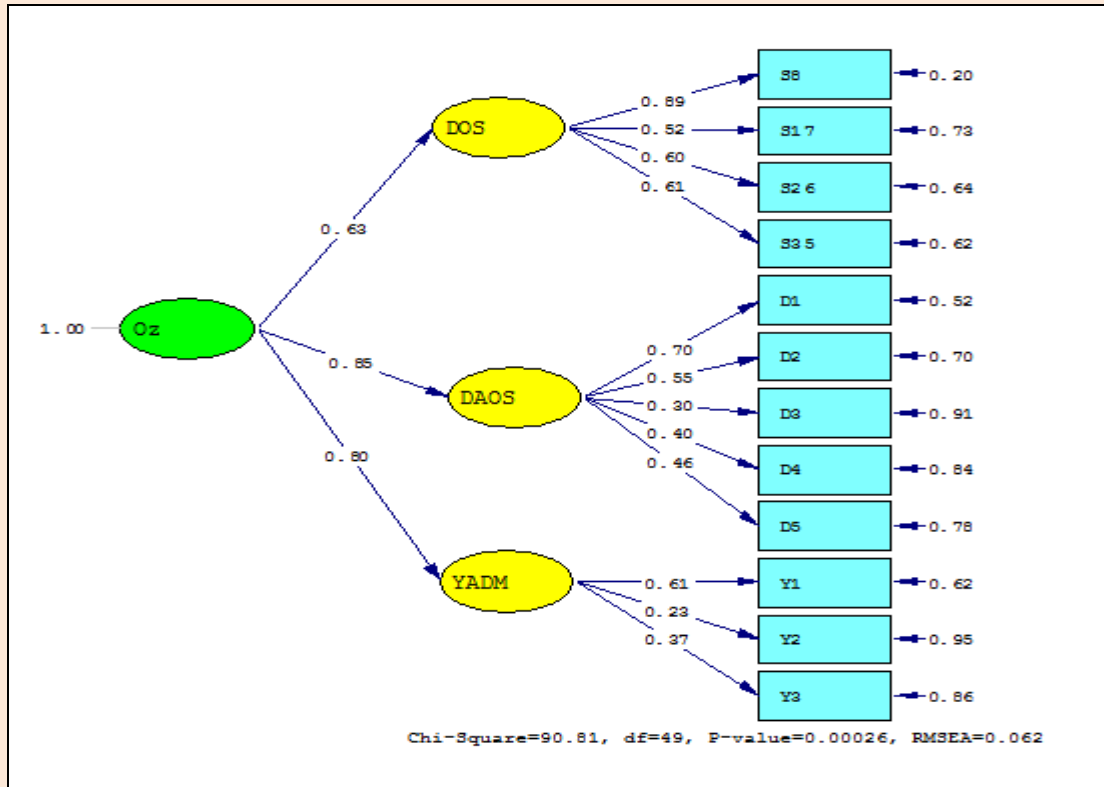
**Tablo 3.** Doğrulayıcı Faktör Analizi Sonucunda Elde Edilen Uyum İyiliği Göstergeleri

İndeks	Değer
$\chi^2$	90.81
sd	49
$\chi^2/Sd$	1.85
Goodness of Fit Index (GFI)	0.94
Adjusted Goodness of Fit Index (AGFI)	0.90
Non-Normed Fit Index (NNFI)	0.92
Comparative Fit Index (CFI)	0.94
Root Mean Square Error of Approximation (RMSEA) (RMSEA)	0.062
Root Mean Square Residual (RMR)	0.027
Standardized RMR	0.063

Tablo 3'de yer alan uyum iyiliği indeks değerleri incelendiğinde, ölçeğin dokuz faktörlü modelinin yeterince yüksek düzeyde yapı geçerliğine sahip olduğu ve ölçeğin dokuz faktörlü yapısının doğrulandığı söylenebilir. Doğrulayıcı faktör analizi sonucunda üç strateji ve dokuz faktörün yer aldığı model, Şekil 1'de verilmiştir.







\*DOS: Doğal Ödül Stratejileri; DAOS: Davranış Odaklı Stratejiler, YADM: Yapıcı Düşünce Modeli Stratejileri, Oz: Kendi Kendine (Öz) Liderlik  
D1:Hedef Belirleme, D2:Kendini Ödüllendirme, D3:Kendini Cezalandırma, D4:Kendini Gözleme, D5:Hatırlatıcılar Belirleme, Y1:Başarılı Performans Hayal Etme, Y2:Kendi Kendine Konuşma, Y3:Düşünce/Fikirleri Değerlendirme, Doğal Ödül Stratejileri: S6-S17-S26-S35

**Şekil 1.** DFA sonucunda elde edilen model

Houghton ve Neck (2002) ölçeğin doğrulayıcı faktör analizinde “Doğal Ödül Stratejileri”, Davranış Odaklı Stratejiler” (Hedef Belirleme, Kendini Ödüllendirme, Kendini Cezalandırma, Kendini Gözleme, Hatırlatıcılar Belirleme), “Yapıcı Düşünce Modeli Stratejileri” (Başarılı Performans Hayal Etme, Kendi Kendine Konuşma, Düşünce/Fikirleri Değerlendirme) olmak üzere üç strateji ve 9 alt boyutu kullanmıştır. Doğrulayıcı faktör analiz sonucunda elde edilen modelin, Houghton ve Neck (2002) tarafından geliştirilen Kendi Kendine Liderlik ölçeğinin modeli ile benzer olduğu sonucuna ulaşılmıştır. Ölçeğin güvenirlik çalışmaları kapsamında birinci çalışma grubundan elde edilen veriler üzerinden yapılan analizler sonucunda, Cronbach Alpha iç tutarlılık katsayıları, dokuz boyut için sırasıyla .70, .75, .72, .67, .75, .75, .69, .71, .72 olarak hesaplanmıştır. Kline (2011) genel olarak güvenirlik katsayısının .90 civarında mükemmel, .80 civarında çok iyi, .70 civarında yeterli, .50'nin altında ise yetersiz olduğunu belirtmektedir. Analizler sonucunda elde edilen bulgular ışığında, bu araştırma için hesaplanan iç tutarlılık katsayılarının yeterli düzeyde olduğu söylenebilir.

Yapılan geçerlik ve güvenirlik çalışmaları sonucunda kendi kendine liderlik ölçeğinin eğitim örgütleri için uyarlanan Türkçe formunun öğretmenlerin kendi kendine liderlik özelliklerini ölçmede kullanılabilir geçerli ve güvenilir bir ölçme aracı olduğu noktasında kanıtlar elde edilmiştir. Ölçeğin son halinde dokuz boyut ve 29 madde yer almaktadır.



## TARTIŞMA VE SONUÇ

Son yıllarda kendi kendine liderliğin, farklı alanlardan ve ülkelerden araştırmacıların dikkatini çektiği görülmektedir (Carmeli, Meitar ve Weisberg, 2006; D'Intino, vd., 2007; Houghton ve Yoho, 2005; Yun, Cox ve Sims Jr, 2006; Phelan ve Young, 2003; Steinbauer, Renn, Taylor ve Njoroge, 2014). Kendi kendine liderlik hem bireysel performans hem de örgütsel performans üzerinde rol oynayan önemli liderlik yaklaşımlarından biridir (Neck, Christopher ve Houghton, 2006). Kendi kendine liderlikte, herkes enerjisini kendi liderlik biçiminden almaktadır. Bu yaklaşıma göre liderlerin yeni ölçütü, kendi geleceğini doğru belirleme, yeteneklerini tanıma ve en üst düzeyde geliştirme olarak görülmektedir (Göksoy, Emen ve Yenipınar, 2014).

İşgörenlerin kendi kendine liderlik özelliklerini belirlemek amacıyla Houghton ve Neck (2002) tarafından kendi kendine liderlik ölçeği geliştirilmiştir. Bu ölçeğin farklı ülkelerde uyarlama çalışmaları yapılmıştır (Doğan ve Şahin, 2008; Dolbier, Soderstrom ve Steinhardt, 2001; Marques-Quinteiro, Curral ve Passos, 2012; Steinbauer, Renn, Taylor ve Njoroge, 2014; Tabak, Sığı ve Türköz, 2013).

Doğan ve Şahin (2008) tarafından ülkemizdeki kamu ve özel sektör çalışanları üzerinde yapılan uyarlama çalışmaları kapsamında yapılan AFA sonucunda ölçeğin orijinali gibi dokuz faktörlü olduğu belirlenmiştir. Ancak DFA sonuçlarının ölçeğin orijinali ile benzer olmadığı ve model veri uyumunun yetersiz olduğu rapor edilmiştir.

Ülkemizde Tabak, Sığı ve Türköz (2013) tarafında Savunma Sanayi çalışanları üzerinde yapılan uyarlama çalışmasında dokuz faktörden oluşan kendi kendine liderlik ölçeği sekiz faktörlü olarak bulunmuş ve yeni faktör yapıcı düşünce modeli stratejilerinin bir alt faktörü gibi değerlendirilmiştir. Tabak, Sığı ve Türköz (2013) bu durumu kendi kendine liderlik ölçeğinin bazı maddelerinin farklı kültürlerde farklı algılamalara neden olabileceği biçiminde ifade etmişlerdir.

Bu çalışma ile kendi kendine liderlik ölçeğinin eğitim örgütleri için Türkçe formunun uyarlanması ve alanyazında yer alan boşluğun doldurulması öngörülmüştür. Bu liderlik yaklaşımı her öğretmenin kendi kendisinin lideri olmasını (Göksoy, Emen ve Yenipınar, 2014).

Bu araştırma ile Houghton ve Neck (2002) tarafından geliştirilen Kendi Kendine (Öz) Liderlik ölçeğinin eğitim örgütleri için uyarlanan Türkçe formunun geçerlik ve güvenilirlik çalışmaları yapılmıştır. Bu kapsamda ilk önce açılımlı faktör analizi yapılmıştır. AFA sonrasında elenen maddeler şunlardır: "Okulda ne kadar başarılı olduğuma ilişkin öz değerlendirme yaparım", "Bir işi iyi yapmadığımda kendimi suçlu hissederim", "Kendi düşünce ve ön kabullerim üzerine odaklanır ve onları değerlendiririm", "İşimdeki eğlenceli yanları arayıp bulurum", "Bir zorlukla karşılaştığımda, önce onun üstesinden nasıl geleceğimi zihnimde canlandırırım", "Kişisel başarıma yönelik, özel amaçlar belirlerim". Bu maddelerin elenmiş olma nedenleri arasında, orjinal ölçeğin eğitim kurumlarına özgü olarak geliştirilmemiş olması ve Türkiye eğitim sisteminde öğretmenlerin kendi kendine liderlik





yapabilmelerinde karşılaştıkları yasal ve uygulamaya ilişkin engellerin olduğuna ilişkin algı gösterilebilir.

AFA sonucunda, Analize alınan 29 (Ek-1) maddenin, toplam varyansın %63.18'ini açıkladığı, maddelerin faktör yüklerinin .47 ile .84 arasında değiştiği, açıklanan faktör ortak varyans oranlarının ise .49 ile .77 arasında değiştiği belirlenmiştir. Ölçeğin madde geçerliğine ve homojenliğine ilişkin olarak ayrıca düzeltilmiş madde-toplam korelasyon katsayıları hesaplanmıştır. Birinci çalışma grubundan elde edilen veriler için ölçeğin madde test korelasyon katsayılarının .37 ile .68 arasında değerler aldığı belirlenmiştir. Yapılan AFA sonucunda elde edilen dokuz faktörlü yapının test edilmesi için Doğrulamalı Faktör Analizi yapılmıştır. DFA'dan elde edilen uyum iyiliği değerleri şöyledir:  $\chi^2=90.81$ ,  $sd=49$ ,  $\chi^2/sd=1.85$ , GFI=0.94, AGFI=0.90, NNFI=0.92, CFI=0.94, RMSEA=0.062, RMR=0.27, S-RMR=0.063. Güvenirlilik çalışmaları kapsamında birinci çalışma grubundan elde edilen veriler üzerinden yapılan analizler sonucunda, Cronbach Alpha iç tutarlılık katsayıları, dokuz boyut için sırasıyla .70, .75, .72, .67, .75, .75, .69, .71, .72 olarak hesaplanmıştır.

Orijinali ile aynı faktör yapısına sahip olan ölçeğin Türkçe formu, toplam 29 madde ve 9 boyuttan (hedef belirleme, kendini ödüllendirme, kendini cezalandırma, kendini gözleme, hatırlatıcılar belirleme, doğal ödüller üzerinde düşünceyi odaklama, başarılı performans hayal etme, kendi kendine konuşma, düşünce/fikirleri değerlendirme) ve üç stratejiden (davranış odaklı stratejiler, doğal ödül stratejileri, yapıcı düşünce modeli stratejileri) oluşmaktadır. Ölçekte yer alan her madde, puan değeri olarak "1 = Hiçbir Zaman", "2 = Nadiren", "3 = Bazen", "4 = Çoğunlukla", "5 = Her Zaman" seçeneklerinden oluşan, Likert tipi bir ölçek üzerinde değerlendirilmektedir. Yapılan geçerlik ve güvenilirlik çalışmaları sonucunda ölçeğin Türkçe formunun öğretmenlerin kendi kendine liderlik özelliklerini ölçmede kullanılabilir geçerli ve güvenilir bir ölçme aracı olduğuna ilişkin bulgulara ulaşılmıştır.

## Kaynakça

- Alves, J. C., Lovelace, K. J., Manz, C. C., Matsypura, D., Toyasaki, F. & Ke, K. G. (2006). A cross-cultural perspective of self-leadership. *Journal of Managerial Psychology*, 21(4), 338-359.
- Brown, T.A. (2006). *Confirmatory factor analysis for applied research*. New York: Guilford Press.
- Büyüköztürk, Ş. (2010). *Sosyal bilimler için veri analizi el kitabı* (11. baskı). Ankara: Pegem A Yayıncılık.
- Carmeli, A., Meitar, R. & Weisberg, J. (2006). Self-leadership skills and innovative behavior at work. *International Journal of Manpower*, 27(1), 75-90.
- Çırpan, H. (1997). Kendi kendine liderlik. *Yönetim*, 8 (26), 57-63.
- Çokluk, Ö., Şekercioğlu, G. ve Büyüköztürk, Ş. (2010). *Sosyal bilimler için çok değişkenli istatistik: SPSS ve LISREL uygulamaları*. Ankara: Pegem A Akademi.
- D'Intino, R. S., Goldsby, M. G., Houghton, J. D. & Neck, C. P. (2007). Self-leadership: A process for entrepreneurial success. *Journal of Leadership & Organizational Studies*, 13(4), 105-120.
- Doğan, S. ve Şahin, F. (2008). Kendi kendini liderlik ölçeğinin Türkçe uyarlaması, geçerlilik ve güvenilirlik çalışması. *Hacettepe Üniversitesi İktisadi ve İdari Bilimler Fakültesi Dergisi*, 26(1), 139-164.
- Dolbier, C. L., Soderstrom, M. ve Steinhardt, M. A. (2001). The relationships between self-leadership and enhanced psychological, health, and work outcomes. *The Journal of Psychology*, 135(5), 469-485.
- Gardner, J. W. (1990). *On leadership*. New York: The Free Press.





- Göksoy, S., Emen, E. ve Yenipınar, Ş. (2014). Öğretmenlerin öz liderlik rolleri ile örgütsel vatandaşlık davranışları arasındaki ilişkinin incelenmesi. *KSÜ Sosyal Bilimler Dergisi*, 11(1), 103-116.
- Houghton, J. D. & Neck, C. P. (2002). The revised self-leadership questionnaire: Testing a hierarchical factor structure for self-leadership. *Journal of Managerial Psychology*, 17(8), 672-691.
- Houghton, J. D. & Yoho, S. K. (2005). Toward a contingency model of leadership and psychological empowerment: when should self-leadership be encouraged?. *Journal of Leadership & Organizational Studies*, 11(4), 65-83.
- Ke, W. & Wei, K. K. (2008). Organizational culture and leadership in ERP implementation. *Decision Support Systems*, 45(2), 208-218.
- Larson-Hall, J. (2010). A guide to doing statistics in second language research using SPSS. New York: Routledge.
- Manz, C. C. (1986). Self-leadership: Toward an expanded theory of self-influence processes in organizations. *Academy of Management Review*, 11(3), 585-600.
- Manz, C. C. (1992). *Mastering self-leadership: empowering yourself for personal excellence*. New Jersey: Prentice Hall.
- Manz, C.C. & Neck, C.P. (2004). *Mastering self-leadership: empowering yourself for personal excellence*. (3. ed.). Upper Saddle River: Pearson Prentice-Hall.
- Marques-Quinteiro, P., Curral, L. A. & Passos, A. M. (2012). Adapting the revised self-leadership questionnaire to the Portuguese context. *Social Indicators Research*, 108(3), 553-564.
- Nebioglu, M., Konuk, N., Akbaba, S. ve Eroğlu, Y. (2012). Kısa Öz-Kontrol Ölçeğinin Türkçe versiyonunun geçerlik ve güvenilirliğinin incelenmesi. *Klinik Psikofarmakoloji Bülteni*, 22(4), 340-351.
- Neck, C. P. & Houghton, J. D. (2006). Two decades of self-leadership theory and research: Past developments, present trends, and future possibilities. *Journal of Managerial Psychology*, 21(4), 270-295.
- Neck, C. P. & Manz, C. C. (1996). Thought self-leadership: The impact of mental strategies training on employee cognition, behavior, and affect. *Journal of Organizational Behavior*, 17(5), 445-467.
- Neubert, M. J. & Wu, J. C. C. (2006). An investigation of the generalizability of the Houghton and Neck Revised Self-Leadership Questionnaire to a Chinese context. *Journal of Managerial Psychology*, 21(4), 360-373.
- Paksoy, M. (2002). Çalışma ortamında insan ve toplam kalite yönetimi. İstanbul Üniversitesi Yayın No: 4356. İstanbul: Çantay Yayın.
- Pallant, J. (2011). *SPSS survival manual: A step by step guide to data analysis using SPSS for Windows (4th Ed.)*. Berkshire: Open University Press.
- Phelan, S. & Young, A. M. (2003). Understanding creativity in the workplace: An examination of individual styles and training in relation to creative confidence and creative self-leadership. *The Journal of Creative Behavior*, 37(4), 266-281.
- Roberts, H. E. & Foti, R. J. (1998). Evaluating the interaction between self-leadership and work structure in predicting job satisfaction. *Journal of Business and Psychology*, 12(3), 257-267.
- Senemoğlu, N. (2004). *Gelişim öğrenme ve öğretim kuramdan uygulamaya*. (9. Baskı) Ankara: Gazi Kitabevi.
- Stewart, G. L., Courtright, S. H. & Manz, C. C. (2011). Self-leadership: A multilevel review. *Journal of Management*, 37(1), 185-222.
- Steinbauer, R., Renn, R. W., Taylor, R. R., ve Njoroge, P. K. (2014). Ethical leadership and followers' moral judgment: The role of followers' perceived accountability and self-leadership. *Journal of Business Ethics*, 120(3), 381-392.
- Şimşek Ö. F. (2007). *Yapısal eşitlik modellemesine giriş: Temel ilkeler ve LISREL uygulamaları*. Ankara: Ekinoks Yayınları.
- Tabachnick, B. G., ve Fidell, L. S. (2007). *Using multivariate statistics*: Pearson Education Inc. Boston, MA.
- Tabak, A., Sığı, Ü. ve Türköz, T. (2013). Öz liderlik ölçeğinin türkçeye uyarlanması çalışması. *Türk Dünyası Sosyal Bilimler Dergisi (Bilig)*, 67, 213-246.
- Toprakçı, E., (2001) Okul Yönetimi Süreci ve Liderlik Eğitim Araştırmaları Dergisi Anı Yayıncılık Ltd.Şti. Yıl:1, Kış 2001; Sayı: 3 4, (139-149) <http://www.ejer.com.tr/?git=archives&kategori=35>
- Uğurluoğlu, Ö. (2011). Kendi kendine liderlik stratejileri üzerine bir araştırma. *İktisadi ve İdari Bilimler Dergisi*, 24(1), 175-191.
- Yun, S., Cox, J. & Sims Jr, H. P. (2006). The forgotten follower: a contingency model of leadership and follower self-leadership. *Journal of Managerial Psychology*, 21(4), 374-388.





Ek 1: Ölçek Formu

FAÖ MN	FAS MN		SIKLIK DERECESİ				
			1	2	3	4	5
1	1	Önemli görevleri daha iyi gerçekleştirmek için hayal gücümü kullanırım					
2	2	Kendi performansımı arttırmak için özel amaçlar belirlerim.					
3	3	Çok zor sorunlarla yüz yüze geldiğimde bazen (sesli veya düşünsel olarak) kendi kendimle konuşurum					
4	4	Bir görevin gereğini iyi bir şekilde yaptığımda çok hoşuma giden bir şeyi yaparak kendimi ödüllendiririm.					
5	5	Zor bir durumla karşılaştığımda kendi düşünce ve ön kabullerimi dikkate alarak durumu değerlendiririm.					
6	6	Düşük performans gösterdiğimde kendimi sorgularım.					
7*		Okulda ne kadar başarılı olduğuma ilişkin öz değerlendirme yaparım.					
8	7	Düşüncemi okuldaki etkinliklerimin olumsuz yanlarından çok olumlu yanlarına odaklarım.					
9	8	Yapmam gerekenleri hatırlamak için yazılı notlar kullanırım					
10	9	Bir işi yapmadan önce o işi başarılı bir şekilde yaptığımı zihnimde canlandırırım					
11	10	İşimle ilgili yapacaklarım için zihnimde belirgin amaçlar oluştururum.					
12	11	Zor durumları ayrıntılı olarak değerlendirirken bazen (sesli veya düşünsel olarak) kendi kendimle konuşurum.					
13	12	İyi bir şey yaptığımda kendimi güzel bir akşam yemeği sinema alışverişi gibi özel bir şeyle ödüllendiririm.					
14	13	Bir sorunla karşılaştığımda bu duruma ilişkin düşüncelerimin doğruluğunu zihnimde değerlendirmeye çaba gösteririm.					
15	14	Bir işi iyi yapmadığımda kendimi sert biçimde değerlendirme eğilimindeyim.					
16	15	Bir etkinlikte bulunurken bunu ne kadar iyi yaptığımı genellikle farkındayım.					
17	16	Çevremi benden beklenenleri yerine getirmemesi sağlayabilecek nesne ve kişilerden oluştururum					
18	17	Yapmam gerekenlere odaklanmama yardımcı olması için somut hatırlatıcılar (notlar, listeler vb. ) kullanırım.					
19	18	Bazen, bir işi yapmaya başlamadan önce kendimi o işte başarılı bir performans göstermiş olarak hayal derim.					
20	19	Kendim için belirlediğim amaçlarımı gerçekleştirmeye çalışırım.					
21	20	Zor durumda kaldığımda sorunun üstesinden gelebilmek için bazen (sesli veya düşünsel olarak) kendi kendimle konuşurum.					
22	21	Bir görevi başarıyla yerine getirdiğimde, genellikle hoşlandığım bir şeyle kendimi ödüllendiririm.					
23	22	Herhangi biriyle anlaşmazlık yaşadığımda kendi görüşlerimin yeniden değerlendirir ve gözden geçiririm.					
24*		Bir işi iyi yapmadığımda kendimi suçlu hissederim.					
25	23	İşimi ne kadar iyi yaptığıma dikkat derim.					
26	24	Seçme şansım olduğunda, işimi sadece tamamlamaya çalışmaktansa hoşlandığım biçimde yapmaya çalışırım.					
27	25	Karşılaştığım güçlüklerin üstesinden geldiğimi zihnimde canlandırırım.					
28	26	Gelecekte ulaşmak istediğim amaçlarım üzerinde düşünürüm.					
29*		Kendi düşünce ve ön kabullerim üzerine odaklanır ve onları değerlendiririm.					
30	27	Bir işi iyi yapmadığımda kendime ilişkin hoşnutsuzluğumu açıkça ifade ederim					
31	28	Çalıştığım projelere ilişkin kendi gelişimimi izlerim.					
32*		İşimdeki eğlenceli yanları arayıp bulurum					
33*		Bir zorlukla karşılaştığımda, önce onun üstesinden nasıl geleceğimi zihnimde canlandırırım					
34*		Kişisel başarıma yönelik, özel amaçlar belirlerim					
35	29	Bir işi yapmanın kendime özgü yollarını bulurum.					

FASMN: Faktör Analizi Öncesi Madde Numarası FASMN: Faktör Analizi Sonrası Madde Numarası

1: Hiç Bir Zaman, 2: Nadiren, 3: Ara Sıra, 4: Çoğu Zaman, 5: Her Zaman





## **Turkish Adaptation of Self-Leadership Scale for Educational Organizations: Validity and Reliability Studies**

*Assoc.Prof. Dr. Necdet Konan*  
*İnönü University-Turkey*  
*necdet.konan@inonu.edu.tr*

*Res.Ass. Servet Atik*  
*İnönü University-Turkey*  
*servet.atik@inonu.edu.tr*

### **Extended Abstract**

**Introduction:** The paper aims to carry out the validity and reliability analyses of the Turkish version, adapted for educational organizations, of Self Leadership Scale developed by Houghton and Neck (2002). Self-leadership means a process of self-influence including self-motivation and one's directing himself/herself to accomplish or realize something. This type of leadership is also described as a process encompassing controlling, influencing and directing own behaviors by means of special behavior sets and cognitive strategies. The self-leadership process includes three important strategies, that is (a) behavior-focused strategies, (b) natural reward strategies and (c) constructive thought pattern strategies.

**Method:** The reliability and validity analyses regarding the scale adapted for educational organizations in Turkish culture and language were carried out by gathering the opinions of two independent working groups, both composed of participants working in Malatya during 2013-2014 academic years and all voluntarily participated into the study.

As data collection tool in this study was used the Turkish form, adapted for educational organizations, of Self Leadership Scale developed by Houghton and Neck (2002). The self-leadership scale is composed of behavior-focused strategies, natural reward strategies and constructive thought pattern strategies and nine sub dimensions. There are a total of 35 items in the scale. First an EFA was carried out, then a CFA was carried out to test model - data fit regarding the factor structure revealed out of EFA. As for the reliability, corrected item-total correlation coefficients and Cronbach's alpha coefficients of internal consistency were calculated.

**Findings:** As a result of analyses, it was found out that there exist 29 items in the scale and these items are grouped under nine sub dimensions as they are in the original scale. Items in the analyses explain 63,18 % of the variance and factor loadings vary between .47 and .84. Communalities of factors explained vary between .49 and .77. In addition, corrected item-total correlation coefficients were calculated to test item validity and homogeneity. The corrected item-total correlation coefficients of the scale for the data gathered out of the first working group vary between .37 and .68.

A CFA was carried out to test model - data fit regarding the factor structure revealed out of EFA. The goodness of fit values for CFA are as follows:  $X^2/df=1.85$ ,





GFI=0.94, AGFI=0.90, NNFI/TLI=0.92, CFI= 0.94, RMSEA=0.062, RMR=0.027, SRMR=0.063. Confirmatory factor analysis results revealed that the model obtained is similar to that of the original scale model for Self-leadership Scale developed by Houghton and Neck (2002). As a result of the reliability analyses, as a result of analysis for the data of the first working group, the Cronbach's alpha coefficients of internal consistency for nine subscales were calculated as .70, .75, .72, .67, .75, .75, .69, .71 and .72 respectively.

**Discussion and Conclusion:** As a result of the validity and reliability analyses, in the final form of the scale are 29 items and nine sub dimensions. Self-leadership stands as one of the leadership approaches playing a prominent role both on individual performance and organizational performance. In Self leadership, everyone takes energy from his/her own leadership styles. According to this approach, new criteria of leaders are considered to be "to determine their own future right" and "to recognize own skills and develop them to the highest level".

Each item in the scale is evaluated and analyzed on a Likert-type scale, which consists of options "1 = Never", "2 = Rarely," "3 = Sometimes", "4 = Often", "5 = Always". Based on the findings of the validity and reliability analyses, it was obtained proofs regarding the fact that the Turkish version of the Self-leadership Scale adapted for educational organizations is a valid and reliable tool to measure the self-leadership characteristics and qualities of teachers.

**Keywords:** Self-leadership, teacher, scale adaptation, validity, reliability

