



ÖRGÜTSEL BAĞLILIK ÖLÇEĞİ'NİN TÜRKÇEYE UYARLANMASI: GEÇERLİK VE GÜVENİRLİK ÇALIŞMASI¹

ADAPTATION OF THE "ORGANIZATIONAL COMMITMENT SCALE" INTO
TURKISH: VALIDITY AND RELIABILITY STUDY

Abidin DAĞLI² – Zakir ELÇİÇEK³ – Bünyamin HAN⁴

Öz

Bu araştırmanın amacı, Meyer, Allen ve Smith (1993) tarafından geliştirilmiş olan Örgütsel Bağlılık Ölçeği'ni (Organizational Commitment Scale) Türkçeye uyarlamaktır. Literatürde ölçeğe ilişkin uyarlamalarda geçerlik ve güvenirlikle ilgili yetersizliklere ve karmaşaya rastlanıldığından bu uyarlamanın yapılmasına karar verilmiştir. Ölçeğin uyarlama çalışmaları kapsamında öncelikle, İngilizceden Türkçeye ve Türkçeden İngilizceye çeviri çalışmaları yapılmıştır. Literatürdeki mevcut çevirilerle karşılaştırılıp uzman görüşü doğrultusunda ön uygulama formu hazırlanmıştır. Daha sonra öğretmenler tarafından anlaşılabilirliğini test etmek üzere bir grup öğretmene uygulandıktan sonra asıl uygulamaya geçilmiştir. 226 öğretmene uygulanan ölçeğin geçerlik çalışmaları kapsamında Açıklayıcı ve Doğrulamalı Faktör Analizi sonuçları, orijinal yapının Türkçe formda da aynı yapıda karşılık bulduğunu ve doğrulandığını göstermiştir. Ayrıca, her bir maddenin faktör çözümlemesi içinde kalıp kalmayacağına karar verilmesi için kullanılan ölçütlerden biri olan "Anti-image Korelasyon Matrisi değerleri de beklenen değerlerin üstünde değerler olarak her maddenin faktör çözümlemesi içinde kalabileceğini göstermiştir. Güvenirlik çalışmaları kapsamında yapılan Cronbach Alpha ve madde toplam korelasyon değerlerine ilişkin sonuçlar da beklenen değerler üzerinde çıkarak ölçeğin güvenilir bir ölçme aracı olduğunu göstermiştir. Böylece yapılan geçerlik ve güvenirlik analizleri sonucunda, ölçeğin Türkiye'de Milli Eğitim Bakanlığı'na bağlı okullarda görevli öğretmenlerin "Örgütsel Bağlılık" la ilgili algılarının belirlenmesinde kullanılabilecek geçerli ve güvenilir bir araç olduğu tespit edilmiştir.

Anahtar Kelimeler: Örgütsel bağlılık, ölçek uyarlama, geçerlik ve güvenirlik, açıklayıcı ve doğrulamalı faktör analizi

Abstract

The aim of this research is to adapt the Commitment Scale developed by Meyer, Allen and Smith (1993) to Turkish language. Because of the incompatibilities and complexities related to validity and reliability encountered in the scale adaptations in the literature it has been decided to make the adaptation again. As part of the adaptation process of the scale, first, translation studies were carried out from English to Turkish and vice versa. Preliminary application form has been prepared in accordance with the expert opinion by comparing the existing translations in the literature. The forms were applied to a group of teachers to test their comprehension and then the actual practice was started. The results of the exploratory and confirmatory factor analysis within the scope of the validity studies of the 226 teachers showed that the original structure had the same structure and validity in the Turkish form. In addition, Anti-image Correlation Matrix values, which are one of the criteria used to decide whether or not each item will stay in factor analysis, showed that it can be found in factor analysis by taking values above expected values. The results of the reliability studies, Cronbach Alpha and item total correlation values, also exceeded the expected values, indicating that the scale is a reliable measurement tool. As a result of the validity and reliability analyzes, it was determined that the scale is a valid and reliable tool that can be used in determining the perceptions of the teachers in the schools of the Ministry of National Education in Turkey related to "Organizational Commitment".

Keywords: Organizational commitment, scale adaptation, validity and reliability, exploratory and confirmatory factor analysis

¹ Bu çalışma, 11-13 Mayıs 2017 tarihinde Ankara'da düzenlenen 12. Uluslararası Eğitim Yönetimi Kongresi'nde sözlü bildiri olarak sunulan çalışmanın genişletilmiş halidir.

² Dr. Öğr. Üyesi, Dicle Üniversitesi, Eğitim Fakültesi, Eğitim Bilimleri Bölümü, dagli@dicle.edu.tr

³ Arş. Gör. Dr, Dicle Üniversitesi, Eğitim Fakültesi, Eğitim Bilimleri Bölümü, elcicekzakir@gmail.com, ORCID: 0000-0002-4469-2243

⁴ Arş. Gör., Dicle Üniversitesi, Eğitim Fakültesi, Eğitim Bilimleri Bölümü, bunjaminhan@gmail.com, ORCID: 0000-0003-0204-5686

1. GİRİŞ

Örgütsel bağlılık, işgörenlerin çalıştıkları örgütlerinin amaçlarını ve normlarını benimseme derecesi ve örgütlere karşı hissettikleri duygusal bir bağlılık ve örgütte çalışmaya devam etme isteği olarak tanımlanabilir (Allen ve Meyer, 1996: 252). Örgütsel bağlılık, bir kimsenin örgütün amaç ve değerlerine taraflı ve etkili bağlılığı anlamında (Balay, 2014: 3), örgütün hedeflerini ve değerlerini benimseme ve bunlara yönelik güçlü bir inanış, örgüte yönelik olarak beklenilenden daha fazla çaba ve azim sergileme ile örgütte kalma yönünde güçlü bir istek olarak düşünülebilir (Çetin, 2011: 56).

Örgütsel bağlılık; çalışanların örgüte katılımını, bulunduğu örgütün amaç ve değerlerine güçlü bir biçimde bağlanmasını ve genel olarak örgütün etkinliğinin artırılmasını sağlar. Bu sayede, çalışanların örgüte olan bağlılıkları artmakta ve örgütteki amaçlara daha kısa sürede etkin bir şekilde ulaşılabilmesi söz konusu olmaktadır (Çoban, 2011: 24). Örgütsel bağlılık, işgörenin örgütü ile temasta bulunduğu kimlik birliğinin ve örgüt üyeliğini sürdürme gayesinin seviyesini belirleyen bir unsurdur. Örgütsel bağlılık, örgütten ayrılabilme engelleri ile çalışanı örgüte bağlayan seçenekler arasında bir seçeneği gösterir. İşgörenin örgütle ilgili tutumlarını yansıtan örgütsel bağlılığın işe devamsızlık, geç kalma, işi bırakma, işi yavaşlatma, iş performansı düşüşü sergileme gibi olumsuz işgören davranışlarını azaltırken örgütsel performansı artırdığı belirtilmektedir (Bülbül, 2007: 1). Örgütsel bağlılığın örgüt açısından sonuçları, işe devamsızlığın azalması ve çalışanların sistem başarısı için güdülenmeleri şeklinde ifade edilebilir. Örgütsel bağlılığı yüksek olan çalışanlar, kendi istekleri ya da çıkarları doğrultusunda örgütte kalmaya devam etmek istemekte ve örgütün değerlerini kendi değerleri ile özdeşleştirebilmektedirler. Bu durum da, örgütün başarıya ulaşmasında önemli bir rol oynamaktadır (Bozoğlu, 2011: 49). Örgütsel bağlılığı yüksek bir işgücüne sahip olmanın örgütlere sağlanan faydalarını gösteren kanıtlar önemli bir ölçüye ulaşmıştır (Meyer ve Maltin, 2010: 323). Örgütsel bağlılık, örgüt çalışanlarının iş doyumuna pozitif yönde etki etmektedir (Yücel ve Bektaş, 2012: 1599).

Örgütsel bağlılık, Meyer, Allen ve Smith, (1993) tarafından üç boyutlu bir kavram olarak ele alınmıştır. Meyer, Allen ve Smith'in üç boyutlu örgütsel bağlılık modeline göre örgüte bağlılık; (1)“duygusal, (2) devam ve (3) normatif bağlılık” olmak üzere üç farklı şekilde ortaya çıkmaktadır. Bu boyutlar farklı çalışmalarda doğrulanmıştır (Lee, Allen, Meyer ve Rhee, 2001: 569; Allen ve Meyer, 1996: 253; Meyer, Stanley ve Parfyonova, 2012: 1; Meyer, Stanley, Jackson, McInnis, Maltin ve Sheppard, 2012: 226).

1. Duygusal Bağlılık: Çalışanların örgütleri ile özdeşleşmeleri, örgüte bağlanmaları ve örgüte duygusal olarak bağlılıklarını (Allen ve Meyer, 1996: 253) ve bundan dolayı da örgütte kalma isteklerini (Meyer, Stanley ve Parfyonova, 2012: 1; Meyer, vd, 2012: 226) ifade etmektedir. Duygusal bağlılığı yüksek olan bireyler “istedikleri için” örgütte kalırlar ve örgütün çıkarları için büyük çaba göstermeye istekli olurlar. Bu yüzden duygusal bağlılık, örgütlerde gerçekleşmesi en çok arzu edilen ve çalışanlara aşılacak istenen bağlılık türüdür (Afşar, 2011: 10). Duygusal bağlılık, bireyler örgütün amaçlarını ve değerlerini tamamen benimsediklerinde gerçekleşir. İnsanlar örgüte duygusal olarak bağlanırlar ve örgütün başarısından kendilerini kişisel olarak sorumlu hissederler. Bu kişiler genellikle yüksek düzeyde performans, olumlu iş tutumu ve örgütte kalmaya devam etme isteği gösterirler (Starnes ve Truhon, 2006: 3).

2. Devam Bağlılığı: Çalışanların örgütlerinden ayrılması durumunda ortaya çıkacak maliyetlerin farkına varmasını ifade eder (Allen ve Meyer, 1996: 253; Meyer, Stanley ve Parfyonova, 2012: 1; Meyer, vd, 2012: 226). Devam bağlılığı yüksek olan bireyler finansal ve/veya diğer kayıplardan kaçınmak için örgütte kalmayı zorunluluk olarak görürler. Algılanan iş alternatiflerinin azlığı nedeniyle de “koşullar gerektirdiği için” örgüt üyeliğini

sürdürürler ve örgüt üyeliğini sürdürmek için gerekli asgari çalışma düzeyinde performans sergilerler ki bu örgütler açısından istenmeyen bir bağlılık türüdür (Afşar, 2011: 10). Devam bağlılığında bireyler örgütle olan ilişkilerinde çabaları karşılığında ne aldıklarını ve ayrıldıklarında neyi kaybedeceklerini temel alırlar. Bu bireyler, yalnızca ödüllerin beklentileriyle uyduğunda en iyi çabayı gösterirler (Starnes ve Truhon, 2006: 3).

3. Normatif Bağlılık: Çalışanların zorunluluk duygusu hissetmeleri sonucunda örgüte karşı gösterdikleri bağlılığı ifade eder (Allen ve Meyer, 1996: 253; Meyer, Stanley ve Parfyonova, 2012: 1; Meyer, vd, 2012: 226). Normatif bağlılıkta bir zorunluluğa vurgu yapılır (McInnis, Meyer, ve Feldman, 2009: 166). Normatif bağlılığı yüksek olan bireyler bireysel değerlere veya örgütte kalma yükümlülüğünün oluşmasına yol açan sosyalizasyon süreçlerine dayanarak, örgütte çalışmayı kendisi için bir görev olarak gördüğü ve örgütte kalmanın ya da örgütüne bağlılık göstermenin “doğru bir davranış” olduğunu hissettikleri için örgüt üyeliğini sürdürürler. Diğer bir ifade ile normatif bağlılık bireylerin kişisel sadakat normları ile ilişkili olup onların sosyal ve kültürel özelliklerinden etkilenmektedir (Afşar, 2011: 10). Normatif bağlılık, bireylerin beklenen davranış standartlarına veya sosyal normlara dayanarak organizasyonda kalmaları durumunda oluşur. Bu kişiler itaat, ihtiyatlılık ve formaliteye değer verirler. Araştırmalar bu kişilerin duygusal bağlılıkta bulunanlarla aynı tutum ve davranışları sergileme eğiliminde olduğunu göstermektedir (Starnes ve Truhon, 2006: 3).

Örgütsel bağlılık, eğitim yönetiminde önemli çalışma alanlarından birisidir. Çalışanların örgüte bağlılığı örgütü önemli ölçüde etkilediği düşünülmektedir. Bu bağlamda örgütsel bağlılık eğitim araştırmacıları tarafından araştırma konularından biri haline gelmiştir. Çalışanların örgütsel bağlılığını tespit etmek için birçok araştırmacı tarafından çeşitli ölçekler geliştirilmiştir. Alanyazında bu ölçeklerden en çok kullanılanlarından birisi de Meyer, Allen ve Smith (1993) tarafından geliştirilmiş olan Örgütsel Bağlılık Ölçeği'dir (Commitment Scale). Orijinal ölçek ilk olarak Allen ve Meyer (1990) tarafından 8'er maddeden oluşan 3 boyut ve toplam 24 maddeden oluşan bir formatta hazırlanmıştır. Daha sonra Meyer, Allen ve Smith (1993) tarafından revize edilerek 6'şar maddeden oluşan 3 boyut ve toplam 18 madde haline getirilmiştir. Ölçek son haliyle 3 boyut (duygusal, devam ve normatif) ve toplam 18 maddeden oluşmaktadır. Ölçeğin Türkçeye uyarlama çalışmaları daha önce Wasti (2000) tarafından yapılmış olmakla birlikte, literatürde bir karmaşanın olduğu görülmektedir. Bazı araştırmacılar bu ölçeğin Türkçe versiyonunu kullanmalarına karşın araştırmalarında herhangi bir uyarlama çalışmasına rastlanmamıştır. Öte yandan bazı araştırmacılar da araştırmalarında Wasti (2000) tarafından yapılmış olan Türkçe uyarlama çalışmasını referans göstermelerine karşın araştırmalarında kullandıkları ölçeğin Türkçe formu ile orijinal ölçek formu ve Wasti'nin (2000) çevirisi arasında tutarsızlıklar görülmektedir. Ayrıca ilgili ölçeğin kullanıldığı Türkçe alanyazındaki çalışmalarda en çok referans alan Wasti ölçek ile ilgili; “Bu ölçeklerle ilgili hem teorik hem yöntemsel meseleler var -orijinalleri için de benim uyarlamam için de- mümkünse, bir pilot uygulama ile ve en güncel yazın ile gözden geçirilmesini öneririm,” şeklinde görüş beyan etmiştir (Wasti, 2017).

Türkiye’de alanyazında çok yaygın araştırma konularından biri olan örgütsel bağlılığa yönelik bu karmaşayı gidermek için ölçeğin geçerlik ve güvenilirliğinin yeniden test edilerek alanyazına kazandırılması önem arz etmektedir. Alanyazındaki bu karmaşanın bu çalışma ile giderilmesi beklenmektedir.

1.1.Araştırmanın Amacı

Bu araştırmanın amacı, Meyer, Allen ve Smith (1993) tarafından geliştirilmiş olan Örgütsel Bağlılık Ölçeği'nin (ÖBÖ) Türkiye koşullarında geçerlik ve güvenilirlik çalışmasını yapmaktır. Ölçeğin Türkçeye adaptasyonun yapılması, Türkiye’de Milli Eğitim Bakanlığı’na bağlı okullarda örgütsel bağlılığın incelenmesi adına bir kazanım olarak görülmüştür.

2. YÖNTEM

Araştırma, bir ölçek uyarlama çalışması niteliğinde olup, mevcut durumu sorgulayan betimsel bir araştırmadır. Meyer, Allen ve Smith (1993) tarafından geliştirilen Örgütsel Bağlılık Ölçeği'nin Türkçeye uyarlanması işlemlerini içermektedir.

2.1. İşlem

Ölçek kullanımı için ölçeğin yazarlarından olan John Meyer'den mail yoluyla izin alınmış ve yazarın yönlendirmesiyle "http://employeecommitment.com" sitesinden akademik kullanım amaçlı form indirilerek ölçeğin 18 maddelik orijinal formuna (Meyer, Allen ve Smith, 1993) ulaşılmıştır. Ölçek ilk olarak, İngilizceyi iyi düzeyde bilen (İngilizce lisans mezunu) eğitim bilimlerinde uzman 4 akademisyen tarafından İngilizceden Türkçeye çevrilmiştir. Daha sonra geri çeviri yapılarak karşılaştırma yapılmış ve ifadelerin büyük oranda eşleştiği görülmüştür. Araştırma kapsamında 4 akademisyen tarafından yapılan Türkçe çeviriler ve daha önce Wasti (2000) tarafından yapılan çeviriler birlikte değerlendirilerek ölçeğin Türkçe formu şekillendirilmiştir. Bazı kavramların Türkçeleştirilmesi ve daha kolay anlaşılması için Lisansı Türk Dili ve Edebiyatı olan bir eğitim bilimleri alan uzmanından destek alınarak dil eşdeğerliği sağlanmaya çalışılmıştır.

Ölçek çalışmalarında sadece araştırmayı yapan araştırmacıların değerlendirmeleri yeterli ve tam objektif olmayabilir. Kapsam geçerliliğini sağlamak adına bu tür çalışmalarda uzman görüşünden yararlanmak gerekir (Tavşancıl, 2010). Bu nedenle ölçek taslağı için eğitim bilimleri alanında uzman 6 kişiden görüş alınmış ve alınan dönütler doğrultusunda bazı ifadelerde değişiklik ve düzeltmeler yapılmıştır. Bu çalışmalar sonucunda ölçeğe son taslak hali verilerek 12 kişilik bir öğretmen grubuna maddelerin anlaşılabilirliği anlamında, bir pilot uygulama yapılmıştır. Ölçeğin anlaşılabilirliği konusunda olumlu dönütler alınmıştır. Daha sonra ölçek öğretmenlere uygulanarak uygulamadan elde edilen veriler üzerinden ölçeğin yapı geçerliğine, iç tutarlılığına ve madde analizine yönelik istatistiksel hesaplamalar yapılmıştır. Ayrıca ölçeğin doğrulayıcı faktör analizi yapılarak ölçeğe ilişkin uyarlama çalışması tamamlanmıştır.

2.2. Çalışma Grubu

Hazırlanan ölçek, Diyarbakır il merkezindeki ilk ve ortaokullarda görev yapan öğretmenlerden kolay ulaşılabilir örnekleme yöntemiyle seçilen 103 (%45.6) kadın ve 123 (%54.4) erkek olmak üzere toplam 226 öğretmene uygulanmıştır.

Ölçek çalışmalarında alınacak örnekleme katılımcı sayısı ile ilgili farklı görüşler söz konusudur. Bu konuda Comrey ve Lee (1992) faktör analizi için örneklem büyüklüğü olarak; 50'nin çok zayıf, 100'ün zayıf, 200'ün orta, 300'ün iyi 500'ün çok iyi ve 1000'in mükemmel olduğunu; Kline (1994) örneklem sayısının madde sayısının 10 katı olmasını, güvenilir faktörler çıkarmak için mutlak bir ölçüt olarak 200 kişilik örneklemin genelde yeterli olduğunu; Kim-Yin (2004) ise, faktör yükleri ile örneklem sayısı arasında bir ilişki olduğunu ve buna göre bir maddenin ölçekte kalabilmesi için faktör yükü .30 olan bir madde için en az 350; .40 için en az 200; .50 için en az 120; .60 için en az 85; .70 için en az 60 kişilik bir örneklem miktarının gerekli olduğunu ileri sürmektedirler (Akt. Çokluk, Şekercioğlu ve Büyüköztürk, 2012; 194, 206).

Araştırmada elde edilen sonuçlara göre faktör yükleri (.33 olan 13. madde dışında) .40'ın üzerindedir. Dolayısıyla araştırmada esas alınan 226 kişilik çalışma grubu sayısı, yukarıda ifade edilen ölçütleri karşılamak adına yeterli olduğu görülmektedir.

3. BULGULAR VE YORUMLAR

Araştırmanın bu bölümünde ölçeğin uyarlama çalışmasına yönelik yapılan istatistiksel analizlerden elde edilen bulgular yer almaktadır.

3.1. Yapı Geçerliliği ve Güvenirlik

Uyarlama çalışması yapılan ölçeğin yapı geçerliliği kapsamında Açımlayıcı Faktör Analizi (AFA) ve Doğrulayıcı Faktör Analizi (DFA) yapılmıştır. Her iki faktör analizi bulguları da ölçeğin orijinal yapısını destekler nitelikte sonuçlar vermiştir.

AFA yapılmadan önce öncelikle veri setinin faktör analizi için uygun olup olmadığının anlaşılması bakımından Kaiser-Meyer-Oklın (KMO) ve Barlett Sphericity testlerinin incelenmesi gerekir. Veri setinin faktör analizine uygun olduğuna karar vermek için KMO değerinin 0.60'dan yüksek olması ve Barlett testinin anlamlı çıkması gerekmektedir (Büyüköztürk, 2011; Pallant, 2005). Bu ölçek için KMO değeri .889 olarak hesaplanmış ve Barlett Sphericity testi ise anlamlı ($p < .05$, $df=435$) olduğu tespit edilmiştir. Bu durumda veri setinin faktör analizi için uygun olduğu anlaşılmıştır.

Yapılan AFA sonucunda orijinal formundaki yapıya uygun şekilde 6'şar maddeden oluşan ve toplam varyansın %52'sini açıklayan 3 boyutlu bir yapı elde edilmiştir. Yapılan çalışma bir ölçek uyarlaması olduğundan orijinal formdaki faktör sayısı girilerek analiz yapılmış ve maddelerin orijinal formdaki faktör yapısına uygun şekilde dağıldığı görülmüştür. Ayrıca ölçeğin güvenilirliğine ilişkin Cronbach Alpha değerlerine bakılmıştır. Boyut bazında ve ölçek toplamında ölçeğin güvenilir olduğuna ilişkin değerler elde edilmiştir. AFA ve güvenilirliğe yönelik elde edilen bulgular Tablo 1'de verilmiştir.

Tablo 1. Ölçeğin geçerlik ve güvenilirliğine ilişkin bulgular

	Madde Numarası	Faktör Yük Değeri	Cronbach-Alpha		Madde Numarası	Faktör Yük Değeri	Cronbach-Alpha
1. Faktör	Madde 1	0.42	.80	3. Faktör	Madde 13	0.33	.80
	Madde 2	0.48			Madde 14	0.58	
	Madde 3	0.73			Madde 15	0.80	
	Madde 4	0.77			Madde 16	0.49	
	Madde 5	0.77			Madde 17	0.78	
	Madde 6	0.56			Madde 18	0.66	
	Açıklanan Varyans				%35.418	Açıklanan Varyans	
2. Faktör	Madde 7	0.65	.73	KMO = .889			
	Madde 8	0.63		Ölçek Toplamı Cronbach-Alpha = .884			
	Madde 9	0.53		Barlett Küresellik Testi = $p < .05$			
	Madde 10	0.62		Açıklanan Toplam Varyans = 52,719			
	Madde 11	0.55					
	Madde 12	0.60					
	Açıklanan Varyans			%9.177			

Tablo 1'de görüldüğü üzere, her boyutta altı madde olmak üzere toplam 3 boyut ve 18 madde olan ölçek AFA sonuçları açısından doğrulanmıştır. Faktör yükleri .33 ile .80 arasında dağılmaktadır. 13. madde (.33 faktör yükü) dışındaki maddelerin tamamı .40 üzeri faktör yüküne sahiptir. Ölçek çalışmalarında faktör yük değeri için asgari değerin .30 alınabileceği genel olarak kabul edilen bir görüşür (Çokluk, Şekercioğlu ve Büyüköztürk, 2012: 194; Costello ve Osborne, 2005; Martin ve Newell, 2004; Schriesheim ve Eisenbach, 1995). Bu anlamda faktör yük değerlerinin yeterli düzeyde olduğu söylenebilir. Cronbach-Alpha değerlerine bakıldığında; birinci boyutta .80, ikinci boyutta .73, üçüncü boyutta .80 ve ölçek toplamında ise .88 olduğu görülmektedir. Güvenirlik için .70 ve üzerinin kabul edildiği

(Nunnally ve Bernstein, 1994; Pallant, 2005; Büyüköztürk, 2011; Fraenkel, Wallen ve Hyun, 2012) göz önüne alındığında ölçeğin güvenilirliğine ilişkin elde edilen değerlerin yeterli olduğu söylenebilir.

Tablo 1’de görüldüğü gibi, birinci faktör olan duygusal bağlılık 6 maddeden (1, 2, 3, 4, 5, 6), ikinci faktör olan devam bağlılığı 6 maddeden (7, 8, 9, 10, 11, 12) ve üçüncü faktör olan normatif bağlılık ise yine 6 maddeden (13, 14, 15, 16, 17, 18) oluşmaktadır. Böylece 18 maddelik ölçek (Ek 1) orijinal ölçek ile uyum göstermektedir. Ölçeğin 3, 4, 5 ve 13. maddeleri ters maddelerdir.

Her bir maddenin faktör çözümlemesi içinde kalıp kalmayacağına karar verilmesi için kullanılan ölçütlerden biri de “Anti-image Korelasyon Matrisi” değerleridir. Matrisin köşegenindeki değerler bu anlamda ölçüt alınarak bu değerlerin 0.5’in üzerinde olması beklenir. 0.5’in altına düşen maddelerin analizden çıkarılması önerilir (Can, 2014:304). Aşağıda Tablo 2’de ölçeğe ilişkin anti-image matrisleri tablosunda “Maddelerin Yeterlik Ölçüsü”ne ilişkin değerler verilmiştir.

Tablo 2. Ölçeğe ilişkin anti-image matrisleri

Tablo 2 Ölçeğe ilişkin anti-image matrisleri

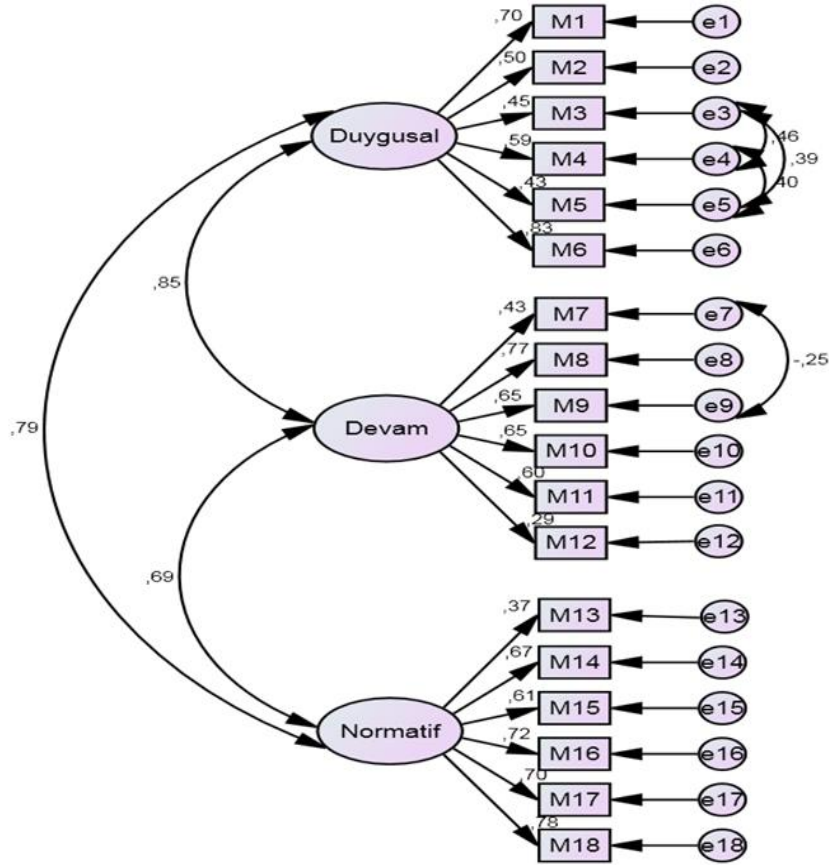
	M1	M2	M3	M4	M5	M6	M7	M8	M9	M10	M11	M12	M13	M14	M15	M16	M17	M18
M1	.901*	-.026	-.080	.125	-.080	-.191	-.013	-.198	-.125	-.232	.062	.059	-.181	-.021	.170	-.113	-.097	-.067
M2	-.026	.891*	.045	-.193	.059	-.137	-.242	.057	-.012	.059	-.028	.081	-.078	-.028	-.029	-.137	-.063	.040
M3	-.080	.045	.870*	-.383	-.237	-.046	.039	.003	.012	.001	-.015	.044	.005	-.035	.021	.044	-.055	-.004
M4	.125	-.193	-.383	.869*	-.289	-.059	-.062	-.142	-.011	.026	-.117	.013	-.009	-.043	.034	-.114	.042	-.041
M5	-.080	.059	-.237	-.289	.859*	-.097	.011	.085	-.065	-.021	.045	.144	-.093	-.017	-.028	-.116	.068	.062
M6	-.191	-.137	-.046	-.059	-.097	.927*	-.143	-.229	-.006	.087	-.152	-.028	-.063	-.073	.081	-.149	.013	-.188
M7	-.013	-.242	.039	-.062	.011	-.143	.769*	-.139	.142	-.139	.048	-.172	.169	-.101	.131	-.087	.178	-.041
M8	-.198	.057	.003	-.142	.085	-.229	-.139	.896*	-.322	-.154	-.032	.011	-.106	.010	-.049	.068	.049	.005
M9	-.125	-.012	.012	-.011	-.065	-.006	.142	-.322	.879*	-.053	-.085	-.173	.163	-.096	-.123	.090	-.016	-.081
M10	-.232	.059	.001	.026	-.021	.087	-.139	-.154	-.053	.888*	-.311	.001	.117	-.045	.016	.004	-.109	-.100
M11	.062	-.028	-.015	-.117	.045	-.152	.048	-.032	-.085	-.311	.907*	-.139	-.008	-.021	-.043	.056	-.081	-.003
M12	.059	.081	.044	.013	.144	-.028	-.172	.011	-.173	.001	-.139	.711*	-.075	-.143	.048	-.119	.042	.073
M13	-.181	-.078	.005	-.009	-.093	-.063	.169	-.106	.163	.117	-.008	-.075	.804*	.078	-.019	.000	-.013	-.215
M14	-.021	-.028	-.035	-.043	-.017	-.073	-.101	.010	-.096	-.045	-.021	-.143	.078	.930*	-.259	-.072	-.200	-.034
M15	.170	-.029	.021	.034	-.028	.081	.131	-.049	-.123	.016	-.043	.048	-.019	-.259	.851*	-.155	-.195	-.227
M16	-.113	-.137	.044	-.114	-.116	-.149	-.087	.068	.090	.004	.056	-.119	.000	-.072	-.155	.924*	-.191	-.142
M17	-.097	-.063	-.055	.042	.068	.013	.178	.049	-.016	-.109	-.081	.042	-.013	-.200	-.195	-.191	.902*	-.182
M18	-.067	.040	-.004	-.041	.062	-.188	-.041	.005	-.081	-.100	-.003	.073	-.215	-.034	-.227	-.142	-.182	.925*

a. Measures of Sampling Adequacy (MSA) Maddelerin Yeterlik Ölçüsü

Tablo 2’de görüldüğü gibi, ilgili değerlerin tüm maddelerde 0.5’in üzerindedir. Bu durumda, maddelerin tamamının faktör çözümlemesi içinde kalabileceği anlaşılmakta ve bu durumda AFA açısından ölçeğin orijinal formunun doğrulandığı söylenebilir.

AFA’de ortaya çıkan sonucun doğrulanıp doğrulanmadığını test etmek için Amos paket programı kullanılarak DFA yapılmıştır. Orijinal formdaki yapıya sadık kalınarak yapılan ilk DFA sonucunda uyum indekslerinin kabul edilebilir düzeyde olmadığı görülmüştür. Bu durumda modifikasyon indekslerine göre düzeltme adımlarının izlenmesi kararlaştırılmıştır. Modifikasyon önerilen ilişkilerin kurulmasıyla ki-kare değerinde elde edilecek düşüş miktarını göstermektedir. Bu şekilde modelin daha iyi uyum göstermesinin sağlanması amaçlanır. Modifikasyon yapılırken dikkat edilmesi gereken önemli noktalar söz konusudur. Öncelikle modifikasyon önerilerinin (birbirine bağlanacak maddelerin) kuramsal olarak açıklanabilmesi çok önemlidir. Dolayısıyla aynı boyuttaki modifikasyon önerileri dikkate alınmalı ve modifikasyon yapılacak maddelerin kuramsal olarak ilişki arz ediyor olmasına bakılmalıdır. Ayrıca modifikasyonlar ki-kare değerinde en fazla iyileştirme yapacak

modifikasyon önerisinden başlayarak sırayla yapılmalı ve her modifikasyondan sonra model yeniden test edilmelidir (Meydan ve Şeşen, 2011: 38-40; Çelik ve Yılmaz, 2013: 120-122). Modifikasyon önerileri doğrultusunda birinci boyutta 3 ve ikinci boyutta 1 olmak üzere toplam 4 modifikasyonla uyum indekslerinin kabul edilebilir seviyeye geldiği görülmüştür. Yapılan modifikasyonlar yukarıda ifade edildiği üzere ayrı ayrı yapılmış ve ilişkilerin kuramsal olarak açıklanabiliyor olması göz önünde bulundurulmuştur. Şekil 1’de yapılan DFA modeli ve modifikasyonlar görülmektedir.



Şekil 1. Ölçeğe ilişkin doğrulayıcı faktör analizi

Literatürde sıklıkla ölçüt olarak alınan Ki-Kare Uyum Testi (Chi-Square Goodness), İyi Uyum İndeksi (Goodness of Fit Index, GFI), Düzeltilmiş İyi Uyum İndeksi (Adjusted Goodness of Fit Index, AGFI), Karşılaştırmalı Uyum İndeksi (Comparative Fit Index, CFI), Normlaştırılmış Uyum İndeksi (Normed Fit Index, NFI), Görelî uyum İndeksi (Relative Fit Index, RFI) ve Yaklaşık Hataların Ortalama Kare Kökü'dür (Root Mean Square Error of Approximation, RMSEA) uyum indekslerine bakılmıştır. Tablo 3’de uyum indekslerine ilişkin ölçütler ve ölçeğe ilişkin DFA’dan elde edilen değerler verilmiştir.

Tablo 3. Uyum indeksleri ve ölçeğe ilişkin DFA değerleri

Uyum Ölçüleri	İyi Uyum Değerleri	Kabul Edilebilir Uy. Değ.	Ölçeğe İlişkin Uyum Değerleri
χ^2/df	$00 < \chi^2/df < 2$	$2 < \chi^2/df < 3$	2.104
GFI	$0.95 < GFI < 1.00$	$0.90 < GFI < 0.95$	0.88
AGFI	$0.90 < AGFI < 1.00$	$0.85 < AGFI < 0.90$	0.84
CFI	$0.95 < CFI < 1.00$	$0.90 < CFI < 0.95$	0.90
NFI	$0.95 < NFI < 1.00$	$0.90 < NFI < 0.95$	0.83
RFI	$0.95 < RFI < 1.00$	$0.90 < RFI < 0.95$	0.80
RMSEA	$0.00 < RMSEA < 0.05$	$0.05 < RMSEA < 0.08$	0.070

Tablo 3'te çeşitli uyum indekslerine ilişkin "iyi uyum değerleri", "kabul edilebilir uyum değerleri" ve "ölçeğe ilişkin elde edilen uyum değerleri" verilmiştir. Uyum indekslerinin hangi düzeyde olacağına ilişkin kaynaklarda farklı aralıklar ifade edilmekle birlikte genelde birbirine yakın değerlerden söz edildiği görülmektedir (Çelik ve Yılmaz, 2013: 39; Meydan ve Şeşen, 2011: 31-37; MacCallum vd, 1996; akt. Hooper, Coughlan ve Mullen, 2008; Schermelleh-Engel, Moosbrugger ve Müller, 2003; Hu ve Bentler, 1999; Bentler ve Bonett, 1980; Marsh, Hau, Artelt, Baumert ve Peschar, 2006; Raykov ve Markoulides, 2006). DFA'da yer alan Ki-Kare (Chi-Square)/serbestlik derecesi oranının (df) 3'ün altında olması koşulu aranmıştır. DFA ile hesaplanan (χ^2/sd) oran ise 2.104'dır ve bu değer, önerilen faktör modelinin verilerle iyi uyum gösterdiğini ortaya koymuştur (Sümer, 2000; Şimşek, 2007). RMSEA için ise 0.080 kabul edilebilir uyum ve 0.05 mükemmel uyum değeri olarak kabul edilmiştir (Byrne ve Cambell, 1999; Steiger, 2007). Ölçeğe ilişkin değerler ele alındığında, RMSEA, χ^2/df ve CFI değerlerinin kabul edilebilir sınırlar içinde olduğu görülmüştür.

Öte yandan Hooper, Coughlan ve Mullen'e göre (2008) GFI, AGFI, CFI ve NFI, indeksleri için 0.90- 0.95 arası kabul edilebilir uyum değeri ve 0.95 mükemmel uyum değeri olarak kabul edilmektedir (Byrne ve Cambell, 1999; Steiger, 2007). Bu çalışmada bulunan GFI değeri (0.88), AGFI değeri (0.84) ve NFI değeri (0.83) eşlik değerlerin altında olsa da eşlik değerlere oldukça yakındır. Bu değerlerin eşlik değerlerin az altında olması veya eşlik değerlere oldukça yakın olması, Şimşek (2007)'in dediği gibi, örneklem büyüklüğünden kaynaklandığı söylenebilir. Nitekim Şen ve Yılmaz (2013:249) da, literatürdeki çalışmaların çoğunda GFI, AGFI, NFI ve RMSEA uyum ölçülerinin örneklem hacminden daha çok etkilendiğini, CFI'nın ise örneklem hacminden daha az etkilendiğini ve N= 1600 örneklem hacminde neredeyse tüm uyum indekslerin iyi uyum gösterdiğini ileri sürmektedirler. GFI değeri 0.88, AGFI değeri 0.84 ve NFI değeri 0.83 olarak tespit edilmiştir. Literatüre göre GFI ve AGFI değerleri 0.90 (Şimşek, 2007) olabileceği gibi, 0,80-0,89 (Segars ve Grover, 1993; Doll, Xia ve Torkzadeh, 1994) arası değerler de kabul edilebilir değerler olarak ifade edilmektedir. Buna göre GFI (0,88), AGFI (0,84) ve NFI (0.83) değerlerinin kabul edilebilir düzeyde olduğuna karar verilmiştir. Bu durumda ölçeğin DFA sonucu orijinal yapısıyla doğrulandığı söylenebilir.

3.2. Madde Analizi (Madde-toplam korelasyonları)

Ölçeğin güvenilirlik çalışmaları kapsamında yapılan istatistiklerden biri de maddelere ilişkin madde-toplam korelasyonudur. Madde analizi, bir anlamda tüm katılımcıların maddelere benzer tepkiler verip vermediği, dolayısıyla maddelerin katılımcılar tarafından ne kadar doğru anlaşılıp anlaşılmadığını tespit etmede araştırmaya yardımcı olan bir unsurdur (Can, 2014:370). Madde toplam korelasyonunda değerlerin yüksek olması bu anlamda maddelerin doğru anlaşıldığı yönünde fikir vermektedir. Bu değerler: .30 ve üzerinde değere sahip maddeler iyi; .20 ile .30 arası değer alan maddeler zorunlu olduğu durumlarda ölçekte yer alabilecek maddeler; .20'nin altındaki değerler ise ölçekten çıkarılması gereken maddeler

şeklinde değerlendirilmektedir (Büyüköztürk, 2011: 171). Ölçeğe ilişkin madde-toplam korelasyon değerleri Tablo 4’de verilmiştir.

Tablo 4. Ölçeğe İlişkin Madde Toplam Korelasyonları

Madde 1	0,63	Madde 7	0,33	Madde 13	0,32
Madde 2	0,45	Madde 8	0,63	Madde 14	0,61
Madde 3	0,45	Madde 9	0,53	Madde 15	0,44
Madde 4	0,59	Madde 10	0,55	Madde 16	0,64
Madde 5	0,42	Madde 11	0,53	Madde 17	0,55
Madde 6	0,73	Madde 12	0,20	Madde 18	0,67

Tablo 4 incelendiğinde yukarıda ifade edilen .30 alt sınır kriterini sağlamayan tek bir madde olduğu görülmektedir (madde 12). Bu madde de .20 sınırında olduğundan uzman görüşüyle ölçekte kalması yönünde karar alınmıştır. Bu durumda, katılımcıların maddelere benzer tepkiler verdiği dolayısıyla maddelerin katılımcılar tarafından doğru anlaşıldığı söylenebilir.

4. SONUÇ

Örgütsel Bağlılık Ölçeği, eğitim ve iş örgütlerindeki çalışanların örgüte bağlılığını ölçmek amacıyla sıklıkla kullanılan ölçeklerden biridir. Bu çalışmada Meyer, Allen ve Smith (1993) tarafından geliştirilen “Örgütsel Bağlılık Ölçeği”nin Türkçeye uyarlama çalışması yapılmıştır. Bu araştırmanın temel hareket noktası, Türkçe literatürde çok sık kullanılan bir ölçek olmasına rağmen bu ölçeğe ilişkin geçerli ve güvenilir bir Türkçe uyarlamaya rastlanılmamasıdır. Ayrıca Türkçe literatürde kullanılan Türkçe formlara ilişkin bir karmaşanın olduğu da gözlemlenmiştir. Birçok araştırmacı Wasti (2000) tarafından yapılan uyarlamayı kullandığını ifade etmekle birlikte, kullanılan formlar ile Wasti’nin uyarlaması arasında tutarsızlıklar olduğu anlaşılmaktadır. Ayrıca, Wasti ile yapılan yazışmalardan Wasti’nin de ölçeğin yeniden uyarlamaya ihtiyaç duyduğu düşüncesinde olduğu anlaşılmaktadır (Wasti, 2017).

Bu gerekçelerle ölçeğin geçerlik güvenilirlik çalışmaları yapılmıştır. Öncelikle ölçeğin İngilizceden Türkçeye ve Türkçeden İngilizceye çeviri çalışmaları yapılmıştır. Literatürdeki mevcut çevirilerle karşılaştırılıp uzman görüşü doğrultusunda ön uygulama formu hazırlanmıştır. Daha sonra öğretmenler tarafından anlaşılabilirliğini test etmek üzere bir grup öğretmene uygulandıktan sonra asıl uygulamaya geçilmiştir. 226 öğretmene uygulanan ölçeğin geçerlik çalışmaları kapsamında Açıklayıcı ve Doğrulamalı Faktör analizi sonuçları orijinal yapının Türkçe formda da aynı yapıda karşılık bulunduğunu ve doğrulandığı göstermiştir. Ayrıca, her bir maddenin faktör çözümlenmesi içinde kalıp kalmayacağına karar verilmesi için kullanılan ölçütlerden biri olan “Anti-image Korelasyon Matrisi değerleri de beklenen değerlerin üstünde değerler olarak her maddenin faktör çözümlenmesi içinde kalabileceğini göstermiştir. Güvenirlik çalışmaları kapsamında yapılan Chronbach-Alpha ve madde toplam korelasyon değerlerine ilişkin sonuçlar da beklenen değerler üzerinde çıkarak ölçeğin güvenilir bir ölçme aracı olduğunu göstermiştir.

Yapılan geçerlik ve güvenilirlik analizleri sonucunda, ölçeğin Türkiye’de Milli Eğitim Bakanlığı’na bağlı okullarda görevli öğretmenlerin “Örgütsel Bağlılık” la ilgili algılarının incelenmesinde kullanılabilir geçerli ve güvenilir bir ölçme aracı olduğu tespit edilmiştir.

KAYNAKLAR

- Afşar, S. T. (2011). Çalışma yaşam kalitesinin örgütsel bağlılık düzeyi üzerindeki etkisi: Devlet ve vakıf üniversitelerinde çalışan akademisyenler üzerine nicel bir araştırma. Doktora tezi, Hacettepe Üniversitesi Sosyal Bilimler Enstitüsü, Ankara.
- Allen, N. J. & Meyer, J. P. (1990). The measurement and antecedents of affective, continuance and normative commitment to the organization. *Journal of Occupational and Organizational Psychology*, 63(1), 1-18.
- Allen, N. J. & Meyer, J. P. (1996). Affective, continuance, and normative commitment to the organization: An examination of construct validity. *Journal of Vocational Behavior*, 49, 252-276.
- Balay, R. (2014). *Yönetici ve öğretmenlerde örgütsel bağlılık*. Ankara: Pegem Akademi Yayıncılık.
- Bentler, P. M. & Bonett, D. G. (1980). Significance tests and goodness of fit in the analysis of covariance structures. *Psychological Bulletin*, 88 (3), 588-606.
- Bozoğlu, G. (2011). Örgüt kültürü ve örgütsel bağlılık açısından eğitim sektöründe Yalova ilinde karşılaştırmalı bir araştırma. Yüksek Lisans Tezi, Yalova Üniversitesi, Sosyal Bilimler Enstitüsü, Yalova.
- Bülbül, M. (2007). Örgütsel bağlılık ve kamu kuruluşlarına yönelik araştırma. Yüksek lisans tezi. Kahramanmaraş Sütçü İmam Üniversitesi, Sosyal Bilimler Enstitüsü, Kahramanmaraş.
- Büyüköztürk, Ş. (2011). *Sosyal bilimler için veri analizi el kitabı*. Ankara: Pegem Akademi.
- Byrne, B. M. & Campbell, T. L. (1999). Cross-cultural comparisons and the presumption of equivalent measurement and theoretical structure: a look beneath the surface. *Journal of Cross-Cultural Psychology*, 30, 555-574.
- Can, A. (2014). *SPSS ile bilimsel araştırma sürecinde nicel veri analizi*. Ankara: Pegem A Yayıncılık.
- Costello, A.B. & Osborne, J.W. (2005). Best practices in exploratory factor analysis: four recommendations for getting the most from your analysis. *Practical Assessment Research & Evaluation*, 10 (7), 1-9.
- Çelik, H. E. ve Yılmaz, V. (2013). *Yapısal eşitlik modellemesi temel kavramlar uygulamalar programlama*. Ankara: Anı Yayıncılık.
- Çetin, F. (2011). Örgütsel vatandaşlık davranışlarının açıklanmasında örgütsel bağlılık, iş tatmini, kişilik ve örgüt kültürünün rolü. Doktora tezi, Ankara Üniversitesi Sosyal Bilimler Enstitüsü, Ankara.
- Çoban, Ü. (2011). İş değerlerinin örgütsel bağlılık üzerindeki etkisinin analizi ve hemşireler üzerinde bir uygulama. Yüksek Lisans Tezi, Beykent Üniversitesi, Sosyal Bilimler Enstitüsü, Ankara.
- Çokluk, Ö., Şekercioğlu G. ve Büyüköztürk, Ş. (2012). *Sosyal bilimler için çok değişkenli istatistik: SPSS ve LISREL uygulamaları*. Ankara: Pegem A Yayın.
- Doll, W. J., Xia, W. & Torzadeh, G. (1994). A confirmatory factor analysis of the end-user computing satisfaction instrument. *MIS Quarterly*, 18 (4), 453-461
- Fraenkel, J. R., Wallen, N. E. & Hyun, H. H. (2012). *How to design and evaluate research in education*. New York: McGrawHill.

- Hooper, D., Coughlan, J. & Mullen, M. R. (2008). Structural equation modelling: Guidelines for determining model fit. *The Electronic Journal of Business Research Methods*, 6 (1), 53–60.
- Hu, L. & Bentler, P. M. (1999). Cutoff criteria for fit indexes in covariance structure analysis: conventional criteria versus new alternatives. *Structural Equation Modeling*, 6(1), 1-55.
- Lee, K., Allen, N. J., Meyer, J. P. & Rhee, K. Y. (2001). The three-component model of organisational commitment: An application to south korea. *Applied Psychology: An International Review*. 50 (4), 596-614.
- Marsh, H. W., Hau, K. T., Artelt, C., Baumert, J. & Peschar, J. L. (2006). OECD's brief self-report measure of educational psychology's most useful affective constructs: Cross-cultural, psychometric comparisons across 25 countries. *International Journal of Testing*, 6 (4), 311- 360.
- Martin, C.R. & Newell, R.J. (2004). Factor structure of the hospital anxiety and depression scale in individuals with facial disfigurement. *Psychology Health and Medicine*, 9 (3), 327- 336.
- McInnis, K. J., Meyer, J. P. & Feldman, S. (2009). Psychological contracts and their implications for commitment: A feature-based approach. *Journal of Vocational Behavior*, 74 (2), 165-180.
- Meydan, C. H. ve Şeşen, H. (2011). *Yapısal eşitlik modellemesi AMOS uygulamaları*. Ankara: Detay Yayıncılık
- Meyer, J. P. & Maltin, E. R. (2010). Employee commitment and well-being: A critical review, theoretical framework and research agenda. *Journal of Vocational Behavior*, 77 (2), 323-337.
- Meyer, J. P., Allen, N. J. & Smith, C. A. (1993). Commitment to organizations and occupations: Extension and test of a three-component conceptualization. *Journal of Applied Psychology*. 78, 538-551.
- Meyer, J. P., Stanley, L. J. & Parfyonova, N. M. (2012). Employee commitment in context: The nature and implication of commitment profiles. *Journal of Vocational Behavior*, 80 (1), 1-16.
- Meyer, J. P., Stanley, D. J., Jackson, T. A., McInnis, K. J., Maltin, E. R. & Sheppard, L. (2012). Affective, normative, and continuance commitment levels across cultures: A meta-analysis. *Journal of Vocational Behavior*, 80 (2), 225-245.
- Nunnally, J. C. & Bernstein, I. H. (1994). *Psychometric theory*. McGraw Hill.
- Pallant, J. (2005). *SPSS survival manual: A step by step guide to data analysis using SPSS for windows*. Australia: Australian Copyright.
- Raykov, T. & Markoulides, G. A. (2006). *A first course in structural equation modeling*. London: Lawrence Erlbaum Associates, Inc.
- Schermelleh-Engel, K., Moosbrugger, H. & Müller, H. (2003). Evaluating the fit of structural equation models: tests of significance and descriptive goodness-of-fit measures. *Methods of Psychological Research Online*, 8 (2), 23-74.
- Schriesheim, C.A. & Eisenbach, R.J. (1995). An exploratory and confirmatory factor analytic investigation of item wording effects on obtained factor structures of survey questionnaire measures. *Journal of Management*, 21 (6), 1177-1193.

- Segars, A. H. & Grover, V. (1993). Re-examining perceived ease of use and usefulness: A confirmatory factor analysis. *MIS Quarterly*, 17 (4), 517-525.
- Starnes, B. J. & Truhon, S. (2006). A Primer on organizational commitment. *Human Development and Leadership Division*. <http://asqhdandl.org/index.html>.
- Steiger, J.H. (2007). Understanding the limitations of global fit assessment in structural equation modeling. *Personality and Individual Differences*, 42 (5), 893-898.
- Sümer, N. (2000). *Yapısal eşitlik modelleri: Temel kavramlar ve örnek uygulamalar*. Türk Psikoloji Yazıları, 3 (6), 49-74.
- Şen, R. ve Yılmaz, V. (2013). Model belirlemesi, örneklem hacmi ve tahmin yönteminin yapısal eşitlik modelleri uyum ölçütlerine etkisi. *Dumlupınar Üniversitesi Sosyal Bilimler Dergisi*, 38, 239-252.
- Şimşek, Ö. F. (2007). *Yapısal eşitlik modellemesine giriş (Temel ilkeler ve LISREL uygulamaları)*. Ankara: Ekinoks Yayınları.
- Tavşancıl, E. (2010). *Tutumların ölçülmesi ve SPSS ile veri analizi*. Ankara: Nobel Yayıncılık.
- Wasti, S. A. (2000). Meyer ve Allen'in üç boyutlu örgütsel bağlılık ölçeğinin geçerlik ve güvenilirlik analizi. 8. Ulusal Yönetim ve Organizasyon Kongresi.
- Wasti, S. A. (2017). awasti@sabanciuniv.edu adresinden 23 Ocak 2017 tarihinde bunyaminhan@gmail.com adresine gönderilen cevap maili ve ekleri.
- Yücel, I. & Bektaş, C. (2012). Job satisfaction, organizational commitment and demographic characteristics among teachers in turkey: younger is better?. *Procedia-Social and Behavioral Sciences*, 46, 1598-1608.

Ek: 1: Bağlılık Ölçeği

Maddeler	Kesimlikle Katılmıyorum (1)	Katılmıyorum (2)	Kararsızım (3)	Katılıyorum (4)	Tamamen Katılıyorum (5)
1. Meslek hayatımın geri kalan kısmını bu okulda geçirmek beni çok mutlu eder.					
2. Bu okulun problemlerini gerçekten kendi problemlerim gibi görüyorum.					
3. Okulum karşı güçlü bir aidiyet <u>hissetmiyorum</u> .					
4. Bu okula karşı duygusal bağlılık <u>hissetmiyorum</u> .					
5. Bu okulda kendimi “ailenin bir parçası” gibi <u>görmüyorum</u> .					
6. Bu okulun benim için çok özel bir yeri vardır.					
7. Şu anda bu okulda çalışıyor olmam, hem kendi isteğimden hem de şartların bunu gerektirmesindedir.					
8. Okulumdan ayrılmayı isteseydim dahi şu anda bu bana çok zor gelirdi.					
9. Şu anda okulumdan ayrılacak olsam, hayatımda birçok şey alt üst olur.					
10. Bu okuldan ayrılmamı düşündürecek seçenekler oldukça azdır.					
11. Eğer bu okula kendimden çok şey katmamış olsaydım, başka yerde çalışmayı düşünebilirdim.					
12. Bu okuldan ayrılacak olsam, uygun alternatiflerim az olur.					
13. Bu okulda çalışmaya devam etmek için yöneticilerime karşı bir minnet borcu/sorumluluk <u>hissetmiyorum</u> .					
14. Eğer bu okuldan ayrılmak benim yararına olsa dahi şu anda buradan ayrılmanın doğru olmadığını düşünüyorum.					
15. Okulumdan şu anda ayrılacak olsam kendimi suçlu hissedirim.					
16. Bu okul benim sadakatimi (bağlılığımı) hak ediyor.					
17. Bu okuldaki insanlara karşı bir minnet borcu/sorumluluk hissettiğim için şu anda bu okuldan ayrılmam.					
18. Bu okula çok şey borçluyum.					