

See discussions, stats, and author profiles for this publication at: <https://www.researchgate.net/publication/366957940>

Development of an Earthquake Knowledge Assessment Scale: Validity and Reliability Study Deprem Bilgi Düzeyi Ölçeği: Geliştirilmesi, Geçerlik ve Güvenirlik Çalışması

Article · January 2023

DOI: 10.29299/kefad.1049922

CITATIONS

0

READS

46

2 authors:



Murat Genç

Duzce University

75 PUBLICATIONS 526 CITATIONS

[SEE PROFILE](#)



Erol Sözen

Duzce University

34 PUBLICATIONS 104 CITATIONS

[SEE PROFILE](#)

Some of the authors of this publication are also working on these related projects:



Fen Eğitiminde Tutum, Fene Değer verme, Özyeterlik, Öğrenme Stratejileri ve Sınıf içi aktivitelerin önemi [View project](#)



environmental education [View project](#)



<http://kefad.ahievran.edu.tr>

Ahi Evran Üniversitesi Kırşehir Eğitim Fakültesi Dergisi

ISSN: 2147 - 1037

Development of an Earthquake Knowledge Assessment Scale: Validity and Reliability Study

Murat Genç
Erol Sözen

Article Information



CrossMark

DOI: 10.29299/kefad.1049922

Received: 28.12.2021

Revised: 04.10.2022

Accepted: 09.10.2022

Keywords:

Earthquake,

Earthquake Knowledge Level Scale,

Disaster

Abstract

Earthquake is one of the most common natural disasters in the world and sometimes the most dangerous. For this, there is a need for instruments to measure the earthquake knowledge of individuals. The aim of this study is to develop Earthquake Knowledge Assessment Scale. The study group of this research consists of a total of 728 volunteers, 501 of whom were women and 227 men, who were included in the research group determined by convenience sampling technique. As a result of the exploratory factor analysis, which was completed after testing the suitability of the data for analysis, the scale showed a three-dimensional structure consisting of 19 items. The factors that constitute the scale explain 61,744% of the variance. The sub-dimensions of the scale were named based on the knowledge about the earthquake. The suitability of the obtained scale was 0.072 for RMSEA, 0.93 for NFI, 0,89 for GFI, 0.041 for RMR, and 0.86 for AGFI. As a result of the reliability analysis, Cronbach's alpha of the scale was determined as 0.868. It is thought that this developed scale could be useful to school managers, teachers, researchers, developers of school infrastructure, and the government ministry in charge of education.

Deprem Bilgi Düzeyi Ölçeği: Geliştirilmesi, Geçerlik ve Güvenirlik Çalışması

Makale Bilgileri



CrossMark

DOI: 10.29299/kefad.1049922

Yükleme: 28.12.2021

Düzeltilme: 04.10.2022

Kabul: 09.10.2022

Anahtar Kelimeler:

Deprem,

Deprem Bilgi Düzeyi

Ölçeği,

Afet

Öz

Deprem, dünyadaki en yaygın doğal afetlerden biridir ve bazen en tehlikelidir. Bireylerin depremin yıkıcı etkilerinden korunmaları için deprem hakkında yeterli bilgiye sahip olmaları önemlidir. Bunun için bireylerin deprem bilgisini ölçecek araçlara ihtiyaç vardır. Deprem Bilgi Düzeyi Ölçeği'nin geliştirilmesi amacıyla planlanan bu araştırmanın çalışma evreni, 2018-2019 öğretim yılında Düzce Üniversitesi'nde öğrenim gören öğrenciler oluşturmaktadır. Tesadüfi örnekleme yöntemiyle belirlenen araştırma grubunda, 501'i kadın, 227'si erkek olmak üzere toplam 728 gönüllü birey yer almıştır. Verilerin analizlere uygunluğu sınıandıktan sonra gerçekleştirilen açımlayıcı faktör analizi sonucunda, ölçek 19 maddeden oluşan üç boyutlu bir yapı sergilemiştir. Ölçeği oluşturan faktörler birlikte varyansın %61,744'ünü açıklamaktadır. Ölçeğin alt boyutları, deprem hakkında bilgi ifadelerine dayalı olarak isimlendirilmiştir. Elde edilen modelin uygunluğu RMSEA için 0,072; NFI için 0,93; GFI için 0,89; RMR için 0,041 ve AGFI için ise 0,86 olarak bulunmuştur. Ölçekle ilgili olarak yapılan güvenilirlik analizleri sonucunda ölçeğin iç tutarlık katsayısı (Cronbach alfa) ise 0,868 olarak belirlenmiştir. Geliştirilen bu ölçeğin, eğitsel amaçlı çalışmalara bir araç olarak destek sağlayacağı düşünülmektedir. Depreme ilişkin bilgi düzeyinin farklı değişkenlerle incelenmesine yardımcı olabilecek değişik araştırmaların yapılması önerilmektedir.

Sorumlu Yazar: Murat Genç, Prof. Dr. Düzce Üniversitesi, Matematik ve Fen Bilimleri Eğitimi Böl. Fen Bilgisi Eğitimi Anabilim Dalı, Türkiye, muratgenc@duzce.edu.tr, ORCID ID: 0000-0002-9742-1770.

Yazar 2: Erol Sözen, Doç. Dr. Düzce Üniversitesi Temel Eğitim Bölümü, Sınıf Eğitimi Anabilim Dalı, Türkiye, erolsozen@duzce.edu.tr, ORCID ID: 0000-0002-0522-4527.

Atf için: Genç, M., & Sözen, E. (2022). Deprem bilgi düzeyi ölçeği: geliştirilmesi, geçerlik ve güvenilirlik çalışması. *Kırşehir Eğitim Fakültesi Dergisi*, 23(3), 2745-2781.

Giriş

Felaketler beklenmedik bir şekilde ortaya çıkar. Doğal oluşum veya insan kaynaklı zarar verici olaylardır. Çok sayıda ölüme ve mülk ve altyapıya önemli hasara neden olurlar (Fuhrmann ve ark. 2008). Deprem, doğal olarak meydana gelen olaylardan biridir. Yerkabuğunda çeşitli nedenlerle oluşur (İzbırak, 1991; Şahin ve Sipahioğlu 2007).

Türkiye dünyanın önemli deprem kuşaklarından biri üzerinde yer almaktadır. Deprem Türkiye’de toplum hayatında önemli bir gerçektir. Türkiye için deprem oldukça önemli ve etkili bir doğal afettir. Dünya üzerinde en etkili ikinci deprem sahası olan Akdeniz (Alp-Kafkas-Himalaya) Deprem Kuşağı üzerinde ve oldukça aktif bir sahada bulunan Türkiye’de (Güngördü, 2010; Kanat, 2016; Şahin, 2004; Şahin ve Sipahioğlu, 2007) her gün küçük veya büyük sarsıntılar yaşanır. Dünyanın en aktif deprem kuşağı, Pasifik Ateş Çemberi olarak da bilinen Büyük Okyanus (Pasifik Okyanusu) çevreleridir (Erinç, 2000; Ilgar, 2017). Bu kuşakta dünyada görülen depremlerin %65’ten fazlası gerçekleşir. Burayı neredeyse %20’ye yakın bir oranla Alp-Himalaya-Kafkas kuşağı izler (Şahin ve Sipahioğlu, 2007). Türkiye bu kuşakta oldukça aktif bir sahada yer alır. Kuzeyden Avrasya, güneyden Arap-Afrika levhalarının Anadolu Yarımadasını sıkıştırması bu bölgede deprem hareketliliğini artırır (Erinç, 2000).

İnsanlar bu tür afetlerden çok fazla etkilenmektedirler. Ne yazık ki insanlar bu tür durumlar konusunda yeterli bilgi ve farkındalığa sahip değildirler (Thomas, Mitchell, Scott ve Cutter, 1999). Afet bakımından riskli bölgelerde yaşayan öğrencilere, başta depremler olmak üzere afetler konusunda bilinç oluşturulması gerekmektedir. Çünkü depremlerin makro ve mikro ekonomik alanlardan, nüfus durumuna, toplumun sosyal yapısına (Pelling, Özerdem and Barakat, 2002) ve eğitim öğretim faaliyetlerine etkileri tartışılmazdır. Depremler, eğitim-öğretim hizmetleri üzerinde birtakım olumsuz etkilere yol açar. Bu etkiler eğitim hizmetlerinin yürütüldüğü fiziki ortamın zarar görmesi şeklinde olabileceği gibi, depremi yaşayan öğretmen ve öğrencilerin, öğretme-öğrenme durumlarındaki problemler şeklinde de görülebilmektedir (Yıldız, 2000). Nitekim, depremlerin, öğrencilerin okuldaki motivasyon ve başarı durumları üzerinde olumsuz etkileri olduğu tespit edilmiştir (Sert, 2002).

Aktif deprem kuşağında bulunan ülkeler için depremlerin etkisi ve zararları her zaman gündemde tutulmalı ve hazırlıklı olunmalıdır. Başta o ülkenin geleceği için işgücünü oluşturacak bireyleri yetiştiren üniversiteler olmak üzere eğitim kurumlarında depreme karşı doğru ve etkili eğitimler yürütülmelidir. Böylesi faaliyetler doğru ve etkili yürütülmezse, öğrencilerin ve halkın genelinin depreme yönelik bilgi eksikliği, bu konuda geleneksel bakışın devam etmesine ve önemli yanlışlıklara sebep olabilmektedir (Ross ve Shuell, 1993; Tsai, 2001). Deprem bilinci, bu konuda doğru bilgilere sahip olmanın yanında depreme karşı doğru davranılmasının önemini belirleyecek tutumları da gerektirmektedir (Demirci ve Yıldırım, 2015). Birçok ülke ve toplum kendisi için tehdit oluşturabilecek doğal afetleri iyi tanımak ve halkı bu konularda bilgilendirmek amacıyla, eğitim kurumlarında doğal afetler konulu dersler vermektedir. Örneğin, K. Amerika’da kolej ve üniversitelerin

% 41,2'sinde doğal afetler içerikli dersler vardır. Bu derslerde daha çok bölgesel örnekler verilmektedir (Cross, 2000). Cross (1997) bu tür afet eğitimlerinde güncel yaklaşımların kullanılmasının gerektiğini ifade etmektedir.

Depreme hazırlıklı olmak, depremlerin neden olduğu kayıpları ve ekonomik kayıpları etkili bir şekilde azaltabilir. Mevcut literatür, insanların depremler hakkındaki bilgilerinin depreme hazırlıklı olma eylemlerini büyük ölçüde etkileyebileceğini doğrulamaktadır (Ao, ve diğerleri. 2021; Paul ve Bhuiyan, 2010). Tüm bu yukarıda bahsi geçenlerden dolayıdır ki bir ülkenin gelecekte önemli bir işgücünü meydana getirecek olan üniversite öğrencilerin deprem bilgi düzeylerinin tespiti oldukça önemlidir. Doğal afetler ve özellikle etkileri tartışılmaz olan deprem konusunda üniversite öğrencilerinin bilgi düzeyini geliştirmek için ilerde üniversitelerde öğrencilere yönelik yapılabilecek çalışmaları planlamak büyük gereklilik taşımaktadır. Üniversite öğrencilerin deprem bilgi düzeylerini tespit etmek, çevrelerinde, fakültelerinde onların gözüyle deprem farkındalığı tespit etmek çok önemlidir. Bu çalışma bu doğrultuda ölçek geliştirmeye yöneliktir.

Bireysel olarak depremlerin etkilerinden kaçmak mümkün olmadığı için sosyal olarak hareket etmek önemlidir. Bunun için deprem eğitimine ihtiyaç vardır. Bu eğitimin gerçekleştirilebilmesi için bireylerin deprem bilgi düzeylerinin belirlenmesi ve buna göre eğitim içeriklerinin hazırlanması gerekmektedir. Aksi takdirde öğrencilerin depremle ilgili bilgi eksiklikleri onların depremle ilgili geleneksel görüşlerini sürdürmelerine ve çeşitli kavram yanılgılarına düşmelerine neden olabilir (Ross ve Shuell, 1993; Tsai, 2001).

Depremler eğitim ve öğretim hizmetleri üzerinde bazı olumsuz etkilere neden olmaktadır. Bu etkiler, eğitim hizmetlerinin yürütüldüğü fiziki ortamın zarar görmesi şeklinde olabileceği gibi, deprem yaşayan öğretmen ve öğrencilerin öğretme-öğrenme durumlarında sorunlar yaşanması şeklinde de olabilmektedir (Yıldız, 2000). Nitekim depremlerin öğrencilerin okuldaki motivasyonları ve başarıları üzerinde olumsuz etkileri olduğu tespit edilmiştir (Sert, 2002). Bu nedenle her ülke kendine göre ders içerikleri hazırlamaktadır. Bunun için bölgenin şartlarına göre farklı içerikler hazırlanabilir. Örneğin, Kaliforniya Bölgesi'nde depremler baskın iken, Mississippi Nehri ve Orta Atlantik bölgelerinde sel baskınları ana afet sorunudur (Cross, 2000). Özellikle depremin psikolojik ve sosyolojik etkileri (Bozkurt, 1999; Kasapoğlu ve Ecevit, 2001); deprem-eğitim ilişkisi (Yıldız, 2000); depremin ilköğrencilerinin başarısına etkisi (Sert, 2002); ilköğretimde deprem konusunun öğretimi (Koca, 2001); doğal afet konularının öğretimi (Öcal, 2005; Taş, 2003). Ayrıca Tuncer, Sözen ve Sakar (2021), deprem bilincini erken yaşta kazandırmak için bir proje tasarlamışlardır. Proje sonunda okul öncesi öğrencilerinin deprem bilgi ve farkındalıklarının arttığı belirtilmiştir.

ABD Jeolojik Araştırmalar (USGS), Japonya Meteoroloji Ajansı, Türkiye Kandilli Gözlem ve Deprem Araştırma Enstitüsü gibi depremle ilgili çalışmalar yapan kurumlar bulunmaktadır. Ayrıca Türkiye Bilimsel ve Teknolojik Araştırma Kurumu da depremlerle ilgili çalışmalara katılmaktadır.

Depremler ile ilgili literatür incelendiğinde 1990'lı yılların başında Erzincan depremi (1992) ile Gölcük ve Düzce depremlerinin (1999) sosyal etkileri ve zararları (Bozkurt, 1999; Erkan, 2010; Karancı, Akşit ve Sucuoğlu, 1996; Kasapoğlu ve Ecevit, 2001; Lutgens, Tarbuck ve Tasa, 2013; Panic, Majkic ve Milijanovic, 2013) ile ilgili çalışmaların arttığı dikkat çekmektedir. Daha sonra deprem-eğitim ilişkisine yönelik çalışmalar da yapılmıştır (Demirkaya, 2007a; Demirkaya, 2007b; Erdoğan, 2007; Genç ve Sözen, 2021; Johnston ve diğerleri., 2011; Kaya ve Aladağ, 2017; Kayalı, 2018; Ohnishi ve Mitsuhashi 2013; Öcal, 2005; Özdemir, Ertürk, Güner ve Koca, 2001; Panic, Majkic ve Milijanovic, 2013; Tanaka, 2005; Taş, 2003; Vance, Miller ve Hand, 1995; Yıldız, 2000). Yapılan çalışmaların özellikle deprem sonrasında meydana gelen durumları ortaya koymaya yönelik olduğu görülmektedir. Örneğin Kardeş ve Tanhan (2018) depreme maruz kalan üniversite öğrencilerinin travma sonrası stres, travma sonrası büyüme ve umutsuzluk belirtilerini farklı değişkenler açısından incelemiştir. Benzer şekilde Özçetin, Maraş, Ataoğlu ve İçmeli (2008) de deprem sonucu gelişen travma sonrası stres bozukluğu ile kişilik bozuklukları arasındaki ilişkiyi incelemiştir. Ayrıca Yöndem ve Eren (2008) çalışmalarında deprem stresiyle baş etme stratejileri ölçeğini geliştirmişlerdir. Bu ölçek daha çok deprem sonrası stresle baş etme çalışmalarında kullanılmıştır. Ancak Erdoğan ve Aksoy (2020) bireylerin deprem öncesi deprem stresi ile baş etme durumlarını incelemek için yaptıkları çalışmada bu ölçeği kullanmışlardır. Ayrıca Türkan, Kılıç, Tiryakioğlu, (2019) çalışmalarında "Afet Tutum Ölçeği"ni geliştirmiş ve üniversite öğrencilerinin afetlere yönelik tutumlarını incelemiştir. Daha çok tutum ve stres gibi duyuşsal durumları inceleyen çalışmalar bulunmaktadır. Bu aşamada depremler için bilişsel çalışmalara ve ölçeklere ihtiyaç duyulmaktadır. Örneğin Akalın, Şakiroğlu, Tunç ve Eren (2020), çalışmalarında deprem önleme davranışını farklı değişkenlerle ele alarak bu davranışın arkasındaki dinamikleri incelemiştir. Bu amaçla yapılan çalışmalar depremin neden olduğu can ve mal kayıplarının en aza indirilmesi açısından büyük önem taşımaktadır. Geliştirilmesi planlanan ölçek ile üniversite öğrencilerinin deprem bilgi düzeyleri belirlenecek ve farklı ülkelerdeki deprem durumları karşılaştırılacaktır.

Bireylerin deprem bilgi düzeylerini belirlemek için ölçme araçlarına ihtiyaç duyulmaktadır. Bu nedenle bu araştırmanın amacı, bireylerin depremler hakkındaki bilgi düzeylerini hızlı ve kolay bir şekilde değerlendirebilecek bir ölçme aracı geliştirmektir. Ayrıca bu çalışma, deprem bölgelerinin dağılımı ve depremlerin etkileri hakkında bireylerin bilgilerinin yeterli bir şekilde değerlendirilmesini sağlayan kısa, kolay, anlaşılır ve kullanımı kolay bir ölçeğin geliştirilmesini ve geçerliliğini test etmeyi de amaçlamaktadır.

Yöntem

Bu çalışmada sıralı keşfedici karma yöntem kullanılmıştır. Bu tasarım, ilk aşamada nitel veri toplama ve analizini, ikinci aşamada nicel veri toplama ve analizini içeren iki aşamalı bir tasarımdır. Bu zincirleme tasarımın birçok uygulamasında araştırmacı, nitel sonuçlara dayalı olarak oluşturulan

aşamalar arasında ortak bir adım olarak bir araç geliştirir ve nicel verileri toplarken bu aracı kullanır. Bu nedenle bu tasarım, araç geliştirme tasarımı (Creswell, Fetters ve Ivankova, 2004) ve ardından gelen nicel tasarım (Morgan, 1998) olarak da anılır.

Katılımcılar (Evren, Örneklem)

Çalışma grubu Düzce Üniversitesi öğrencilerinden oluşmaktadır. Çalışma grubunda Eğitim Fakültesi'nden 352, İşletme Fakültesi'nden 45, Orman Fakültesi'nden 62, Tıp Bilimleri Enstitüsü'nden 68, Fen-Edebiyat Fakültesi'nden 81 öğrenci, İlahiyat Fakültesi'nden 59 öğrenci, Mühendislik Fakültesi'nden 61 öğrenci yer almıştır. Araştırmanın örnekleme kolay örnekleme yöntemine göre belirlenmiştir. Bilindiği gibi kolay örneklem, örneğin ulaşılması ya da ulaşılması kolay bir grup insandan örneğinin alındığı bir olasılıksız örnekleme yöntemidir (Arıkan, 2004: 141; Karasar, 2016: 110-111). Deneme formunu uygulamak üzere Düzce Üniversitesi'nde öğrenim gören 728 lisans öğrencisi örnekleme seçkisiz olarak dâhil edilmiştir. Araştırmaya katılan öğrencilerin % 32,18'i (227) erkek, % 68,82'si (501) kadındır. Öğrencilerin sınıf düzeyleri dağılımı ise; % 12,09'i 1.sınıf (88), % 39,56'sı 2. Sınıf (288), % 26,51'i 3. Sınıf (193) ve %21,84'ü 4. Sınıf (159) öğrencisidir. Sağlıklı veriye ulaşılan, farklı fakültelerde öğrenim gören 728 katılımcıya araştırmaya dahil edilmiştir. Bu kapsamda örneklem ikiye bölünerek ilk grup verileri açımlayıcı faktör analizinde, ikinci grup verileri ise doğrulayıcı faktör analizinde kullanılmıştır.

Ölçek Formunun Oluşturulması

Taslak ölçek formunun oluşturulabilmesi için öncelikle ilgili literatür taranmış ve depremle ilgili yapılmış ölçekler incelenmiştir. Çalışmalarda kullanılan maddeler ve veriler incelenerek bir madde havuzu oluşturulmuştur. Belirlenen havuz beşli derecelendirme biçiminde 20 maddeden oluşturulmuştur. Taslak form, ifade ve içerik yönünden Ölçme ve Değerlendirme, Psikolojik Danışma ve Rehberlik ve Türk Dili alanında uzman akademisyenlerin görüşüne sunulmuştur. Uzman görüşü doğrultusunda ölçek uygulamaya hazır hale getirilmiştir. Kapsam geçerliliği için Davis tekniği kullanılmıştır. Bu teknikte uzman görüşleri 4'e kadar derecelendirilir. Bu teknik için en az üç uzman görüşü önerilir. Kapsam Geçerlilik Oranı 0.80'den büyük ise madde kapsam geçerliliği açısından yeterlidir (Davis, 1992). Uzmanlardan alınan dönütlere göre ölçekteki tüm maddeler "ilgili ancak küçük bir revizyona ihtiyaç var" ve "çok uygun" düzeyinde puanlanmıştır. Ölçek 1.00 Kapsam Geçerlilik Oranı değerine sahiptir. Buna göre ölçek maddelerinin tamamı ölçekte yer almıştır. Deprem Bilgi Düzeyi Ölçeği (DBDÖ) olumlu cümle şeklinde 20 maddeden oluşmaktadır. Maddeler beşli Likert tipi bir ölçekle ölçeklenmiştir. Likert tipi ifadeler "kesinlikle katılmıyorum", "katılmıyorum", "kararsızım", "katılıyorum" ve "tamamen katılıyorum" şeklindedir. En düşük puan 20, en yüksek puan 100'dür. Puan ne kadar yüksekse, kişinin deprem hakkında daha fazla bilgisi vardır.

İşlem ve Veri Analizi

Deprem Bilgi Düzeyi Ölçeği'nin (DBDÖ) yapı geçerliği için Açımlayıcı (Exploratory) Faktör Analizi; edinilen faktör yapısının doğruluğunu test etmek için de Doğrulamalı (Confirmatory) Faktör Analizi (Schermelleh-Engel, Keith, Moosbrugger ve Hodapp, 2004) yöntem olarak belirlenmiştir. Açımlayıcı Faktör Analizi'nde Temel Bileşenler Analiz Yöntemi, Doğrulamalı Faktör Analizi'nde ise Maksimum Olabilirlik Yöntemi esas olarak alınmıştır. Ölçeğin alt boyutlarının güvenilirliği için de iç tutarlılık katsayısını elde etmeyi hedefleyen Cronbach alfa değeri ölçütü olarak değerlendirilmiştir.

Faktör Analizi, ölçeklerin geçerlik çalışmalarında yaygın olarak kullanılan bir yöntemdir. Çok değişkenli bir istatistiksel yöntem olan Faktör Analizi, birbiriyle ilişkili sınırsız değişkeni bir araya getirerek ilişkisiz ve kavramsal olarak anlamlı az sayıda yeni değişken bulmayı amaçlar. Keşfedici ve Doğrulamalı olmak üzere iki şekilde olabilmektedir (Erkuş, 2003). Kalibrasyon alt örnek verileri, IBM SPSS istatistiklerinde 21, ortak faktörleri ampirik olarak ortaya çıkararak veri kümesinin gizli yapısını bulmaya yardımcı olan açıklayıcı faktör analizi (AFA) ile analiz edilmiştir (Hooper, 2012; Olanipekun, Xia, Hon ve Hu, 2017). Açımlayıcı Faktör Analizi, maddeler arasındaki ilişkinin yapısını inceler ve ölçme aracının yapı geçerliliğini keşfetmeye çalışır (Schermelleh-Engel, Moosbrugger ve Müller, 2003). Elde edilen veriler üzerinde açıklayıcı faktör analizi, Varimax yöntemleri ve döndürülmüş temel bileşenler analizi kullanılmıştır. Faktör yapısı, diğer maddelerle yüksek düzeyde korelasyon gösteren maddeler aranarak elde edilmiştir (yük>0.30). Doğrulamalı Faktör Analizi, açıklayıcı yöntemle iddia edilen modeli test etmeyi ve model uyumunu bazı kriterlere göre test etmeyi amaçlamaktadır (Tabachnick ve Fidell, 2001). Açımlayıcı Faktör Analizi (AFA) çalışmalarından sonra sonuçların Doğrulamalı Faktör Analizi (DFA) ile test edilmesi literatürde sıklıkla kullanılan bir yöntemdir (Maruyama, 1998) ve çalışmanın güçlü bir teorik temele sahip olduğunun kanıtı olarak kabul edilmektedir (Şimşek, 2007). Toplanan verilerin Faktör Analizine uygunluğu önemli görülmektedir. Örneğin uygunluğu Kaiser-Meyer-Olkin (KMO) ve Barlett testi (Büyüköztürk, 2007) ile test edilmiştir. Veriler istatistiksel yöntemlerle analiz edilmiştir.

Bulgular ve Tartışma

Veri setine AFA'nın uygulanabilirliği Kaiser-Meyer-Olkin (KMO) ve Barlett testi ile analiz edilmiştir. Örneklem uygunluğunun belirleyicisi olan KMO değeri uygun bir seviye ile 0.872 ve benzer biçimde Barlett Küresellik (Sphericity) testine ilişkin değer de manidar bulunmuştur ($c^2=3875,199$; $sd=171$; $p<0,01$). KMO değerinin 0.80-0.90 arasında olması ve Bartlett Küresellik testinin anlamlı çıkması verilerin analize "iyi" düzeyde uygun olduğunu göstermektedir (Leech, Barrett ve Morgan, 2005; Şencan, 2005; Tavşancıl, 2005; Büyüköztürk, 2007). Ölçekten elde edilen toplam puana ilişkin normallik dağılımı Kolmogorov-Smirnov ile test edilmiştir. Kolmogorov-Smirnov testine göre ($Z=1,526$; $p=0,079$ $\geq .05$) toplam puan değişkenlerinin normal dağılım gösterdiği gözlenmiştir. Veri seti faktör analizine tabi tutulduğunda özdeğeri (eigen-value) 1'in üzerinde olan faktörler dikkate alınmıştır.

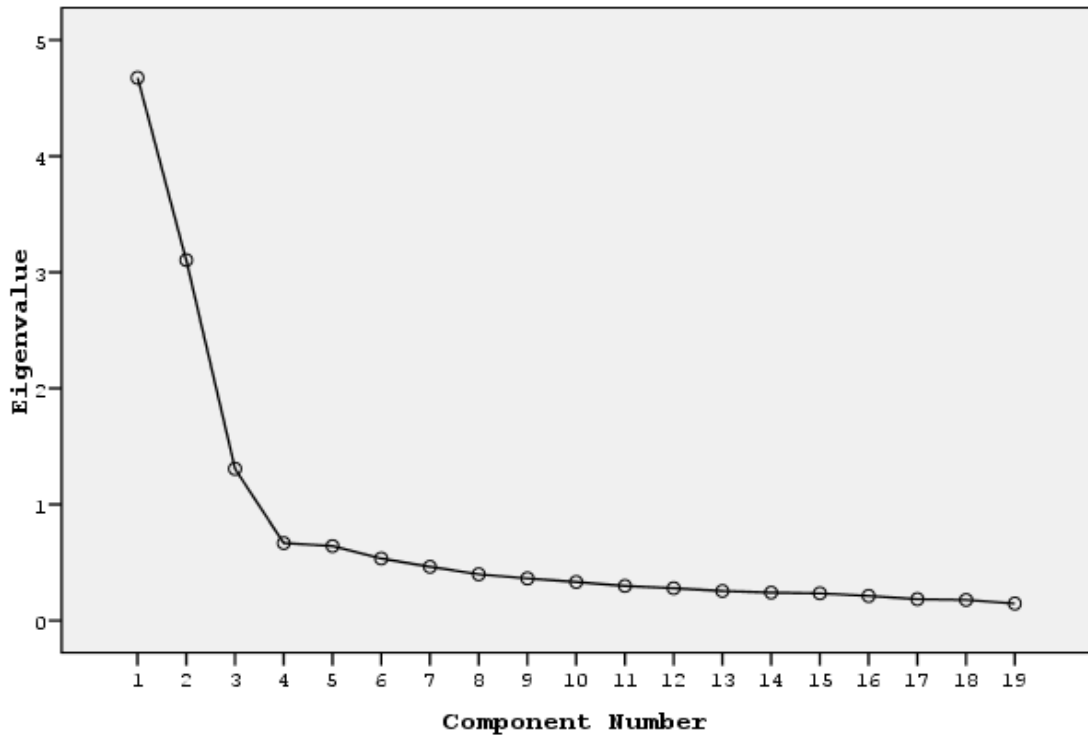
Açımlayıcı Faktör Analizi

AFA, maddeler arasındaki ilişki yapısını inceleyerek, ölçme aracının yapı geçerliliğini keşfetmeye çalışmaktadır (Tabachnick ve Fidell, 2001). AFA, ölçekteki maddelerin faktör yük değerlerine göre optimal boyutlandırma yapmaktadır (Erkuş, 2003).

Varimax Dik Döndürme yapılarak gerçekleştirilen AFA sonucunda ölçek taslak formunda yer alan maddelerden 20. Maddenin .30'un altında olmasından dolayı ölçekten çıkarılmasına karar verilmiştir. Tekrar yapılan işlemde sonra tüm maddelerin 0.474 üzerinde yük değerine sahip olduğu görülmüştür. Temel Bileşenler Analizi'nin yanında maddelerin ayırt ediciliğinin incelenmesi için madde toplam puan korelasyonlarına bakılmıştır. Buna göre bir maddenin ölçekte yer almasına karar verirken bu maddenin yük değerinin 0.32 ve daha üstünde bir değere sahip olması ölçütü esas alınmıştır (Tabachnick ve Fidell, 2001). Ölçeğin faktör özdeğerleri birinci faktör için 5,9757; ikinci faktörünün için 3,610; üçüncü faktör için ise 2,164 olarak hesaplanmıştır. Bu değerlere göre önemli olarak belirlenen faktörlerden birincisi ölçeğe ilişkin toplam varyansın %31,353'ünü; ikinci faktör %19,000'ünü; üçüncü faktör % 11,391'ini açıklamaktadır. Üç faktörün birlikte açıkladıkları varyans % 61,744 olarak belirlenmiştir. AFA sonucunda elde edilen faktör yapısı ve madde toplam korelasyonları ile madde yük değerleri Tablo 2'de görülmektedir.

İncelenen Scree Plot grafiğine göre ölçeğin 3 boyutlu olmasına karar verilmiştir. Faktör sayısına karar vermede kesme noktasına kadar olan noktaların arası, olası faktör sayısı hakkında fikir vermektedir (Gorsuch, 1983).

Scree Plot



Şekil 1. Scree plot grafiği

Tablo 1’de görüldüğü gibi ölçek üç faktörden oluşmaktadır. Varimax Dik Döndürme işlemi sonrasında gerçekleştirilen AFA’ya göre alt boyutlar belirlenmiştir. Ölçeği oluşturan faktörler, maddelerin ilgili literatüre göre belirlenen madde ifadelerine bakılarak isimlendirilmiştir. Buna göre birinci faktör “Deprem Bölgeleri Dağılışı Bilgisi”; ikinci faktör “Deprem Etkileri Bilgisi”; üçüncü faktör ise “Deprem Eğitimi” şeklinde tanımlanmıştır. Birinci alt boyut yedi (7); ikinci alt boyut yedi (7); üçüncü alt boyut ise beş (5) madde ile ölçekte temsil edilmiştir.

“Deprem Bölgeleri Dağılışı Bilgisi” faktörü; bireylerin çevresinin deprem risklerinin farkında olup olmadığını ifade eder. Bu ölçek büyüklüğündeki fay alanlarının daha çok nedeni, Türkiye’de ve dünyada deprem riskinin ne ölçüde yer aldığı bilinen maddeler daha fazladır. “Deprem Etkileri Bilgisi” faktörü; bireylerin depremlerin neden olabileceği zararların farkında olup olmadığını ifade eder. Olası bir depreme karşı ne yapacağını bilip bilmediğini de vurgular. “Deprem Eğitimi” boyutu; üniversite eğitiminin olası bir depreme katkı sağlayıp sağlamadığını ifade eder. Böylece üniversite eğitiminin depreme hazırlık konusunda eksiklikleri varsa gerekli tedbirlerin alınmasına katkı sağlayacaktır. Dünyadaki herhangi bir olayın yeri, coğrafyadaki dağıtım ilkesi ile ilgilidir. Bu prensibe dayalı olarak bir takım jeolojik olayların nerede gerçekleştiği öğretilmeye çalışılır; bitki örtüsünün dağılımı, nüfusun dağılımı, su kaynaklarının dağılımı gibi (Atalay, 2007; Aydın ve Güngördü, 2015; Doğanay ve Sever, 2016; Erinç, 2000). Araştırmada kullanılan ana tema depremler olup, ölçeğin Faktör 1’deki maddeleri

Türkiye ve dünyadaki deprem kuşağı ile ilgili bilgileri içermektedir. (Atalay, 1987; Erinç, 2000; Levy ve Solvari, 2000; Şahin, Doğanay ve Özcan 2004; Şahin ve Sipahioğlu, 2007). Başka bir deyişle, ölçeğin 1. faktöründe yer alan maddeler çoğunlukla bireylerin yaşadıkları bölgenin deprem bölgeleri ve fay hatları hakkında bilgi sahibi olmaları ile ilgilidir. Bu konular okul öncesinden lisansüstü düzeye kadar sosyal bilgiler, fen bilimleri, coğrafya gibi derslerde işlenmektedir (Sözen, 2019). Bu teorik temeller doğrultusunda 7 maddeden oluşan birinci faktör "Deprem Bölgeleri Dağılışı Bilgisi" olarak adlandırılmıştır. İkinci faktörde yer alan maddeler daha çok bireylerin depremin etkilerine ilişkin bilgilerine ilişkindir. Literatür incelendiğinde depremin yıkıcı etkileri (Şahin, Doğanay ve Özcan, 2004); depremin sosyal etkileri (Akar, 2013; Dölek, 2019; Ergünay, 1996; Köseoğlu, 2015) depremin ekonomik etkileri (Akar, 2013; Dölek, 2019; Ergünay, 1996; Köseoğlu, 2015; Munich, 2010; Şahin, Doğanay ve Özcan, 2004) ayrıntılı olarak vurgulanmıştır. Bu bilgiler ışığında ikinci faktörde yer alan maddelerin depremin yıkıcı etkileri ile ilişkili olduğu tespit edilmiştir. Bu teorik temeller doğrultusunda 7 maddeden oluşan ikinci faktör "Deprem Etkileri Bilgisi" olarak adlandırılmıştır. 3. faktörde yer alan maddeler daha çok bireylere verilen deprem eğitimi ile ilgilidir. Literatür incelendiğinde deprem öncesi eğitim (Dölek, 2019; Köseoğlu, 2015; Munich, 2010); depremin psikolojik etkileri hakkında eğitim (Dölek, 2019; Şahin ve Sipahioğlu, 2007); depremin sosyal etkileri ile ilgili eğitim konuları (Dölek, 2019; Johnston ve diğerleri., 2011; Köseoğlu, 2015) hakkında çalışmalar görülmektedir. 3. faktörde ise faktör adlarının bahsi geçen literatürle bağlantılı olarak yapıldığı görülmektedir. Bu kuramsal temeller doğrultusunda 5 maddeden oluşan 3. faktöre "Deprem Eğitimi" adı verilmektedir.

Ölçekle ilgili olarak yapılan güvenirlik analizleri sonucunda ise, ölçeğin Cronbach alfa iç tutarlık katsayısı birinci alt boyut için 0.877; ikinci alt boyutta 0,841; üçüncü alt boyut için ise 0,922 olarak hesaplanmıştır. DBDÖ'nin tüm maddeleri için hesaplanan iç güvenirlik katsayısı (Cronbach alfa) ise 0,868 olarak bulunmuştur.

Ölçeğin içerdiği maddelere göre, boyut isimleri verilmiştir. Belirlenen isimlerle birlikte elde edilen faktör sayıları, faktörler içerisindeki maddeler, her bir faktörün açıkladığı varyans miktarı değerleri aşağıdaki Tablo 1'de verilmektedir.

Tablo 1. Ölçekteki faktörlerin madde sayıları, öz değerleri, açıkladıkları varyanslar ile güvenirlik katsayıları

Faktörler	Madde numaraları	Eigen değerleri	% Varyans	Cronbach's Alpha
Deprem bölgelerinin dağılışı Bilgisi	1-7	5,9757	31,353	.877
Deprem Etkileri Bilgisi	8-14	3,610	19,000	.841
Deprem Eğitimi	15-19	2,164	11,391	.922
Toplam	19		61,744	.868

Tablo 1'e göre üç faktörün ölçeğin tamamındaki varyansının %61,744'lik kısmını açıklayabilmektedir. Ölçekte bulunan faktörlerin ve ölçeğin genelini cronbach's alpha değerlerine bakılmış ve bu katsayının uygun değerlerde olduğu görülmüştür. Tablo 2'de ölçeğin Faktör deseni verilmiştir.

Tablo 2. Deprem bilgi düzeyi ölçeğinin (DBDÖ) faktör deseni (Dik Döndürme-Varimax)

Maddeler	Deprem bölgelerinin dağılışı Bilgisi	Deprem Etkileri Bilgisi	Deprem Eğitimi	Ortak Faktör Varyansı
M6	,853	,129	,017	0,74
M3	,805	,166	-,012	0,68
M4	,802	,167	,045	0,67
M7	,719	,192	,015	0,55
M1	,710	,239	,055	0,56
M2	,691	,233	,052	0,53
M5	,609	,080	,104	0,39
M13	,098	,834	-,031	0,71
M12	,138	,825	-,019	0,70
M11	,201	,757	,091	0,62
M14	,109	,715	,079	0,53
M10	,250	,677	,093	0,53
M9	,222	,617	,122	0,44
M8	,208	,474	,013	0,27
M18	,012	,080	,882	0,78
M17	,081	,103	,878	0,79
M19	-,033	,015	,872	0,76
M16	,125	,029	,864	0,76
M15	,058	,071	,853	0,74

Doğrulayıcı Faktör Analizi (DFA)

Açımlayıcı Faktör Analizi ile belirlenen modelin testi DFA ile yapılmıştır. DFA, bazı ölçütler doğrultusunda açımlayıcı yöntemin iddia ettiği modeli sınamayı ve modelin uygunluğunu test etmeyi amaçlamaktadır (Şimşek, 2007). DFA'da modelin geçerliğini değerlendirmek için çok sayıda uyum indeksi kullanılmaktadır (Schermelleh- Engel ve diğerleri., 2003). Ancak verilen uyum indekslerinden hangilerinin modelin uyumu için dikkate alınacağı açık olmamasına karşın (Şimşek), yapılan çalışmalarda RMSEA, AGFI, CFI, NFI, RMR ve GFI indekslerinin sıklıkla kullanıldığı görülmektedir (Kayri ve Gunuç, 2009). Bunlar içinde en sık kullanılanları Ki-Kare Uyum Testi, İyi Uyum İndeksi (GFI), Düzeltilmiş İyi Uyum İndeksi (AGFI), Ortalama Hataların Karekökü (RMR) ve Yaklaşık Hataların Ortalama Karekökü'dür (RMSEA). Model veri uyumu için GFI ve AGFI değerlerinin 0.90'dan yüksek çıkması, RMSEA değerlerinin ise 0.08'ten küçük olması beklenir. Buna karşılık GFI değerinin 0.85'ten, NFI ve AGFI değerinin 0.80'den yüksek ve RMS değerinin ise 0.10'dan düşük çıkması modelin gerçek verilerle uyumu için birer ölçüt olarak da kabul edilmektedir.

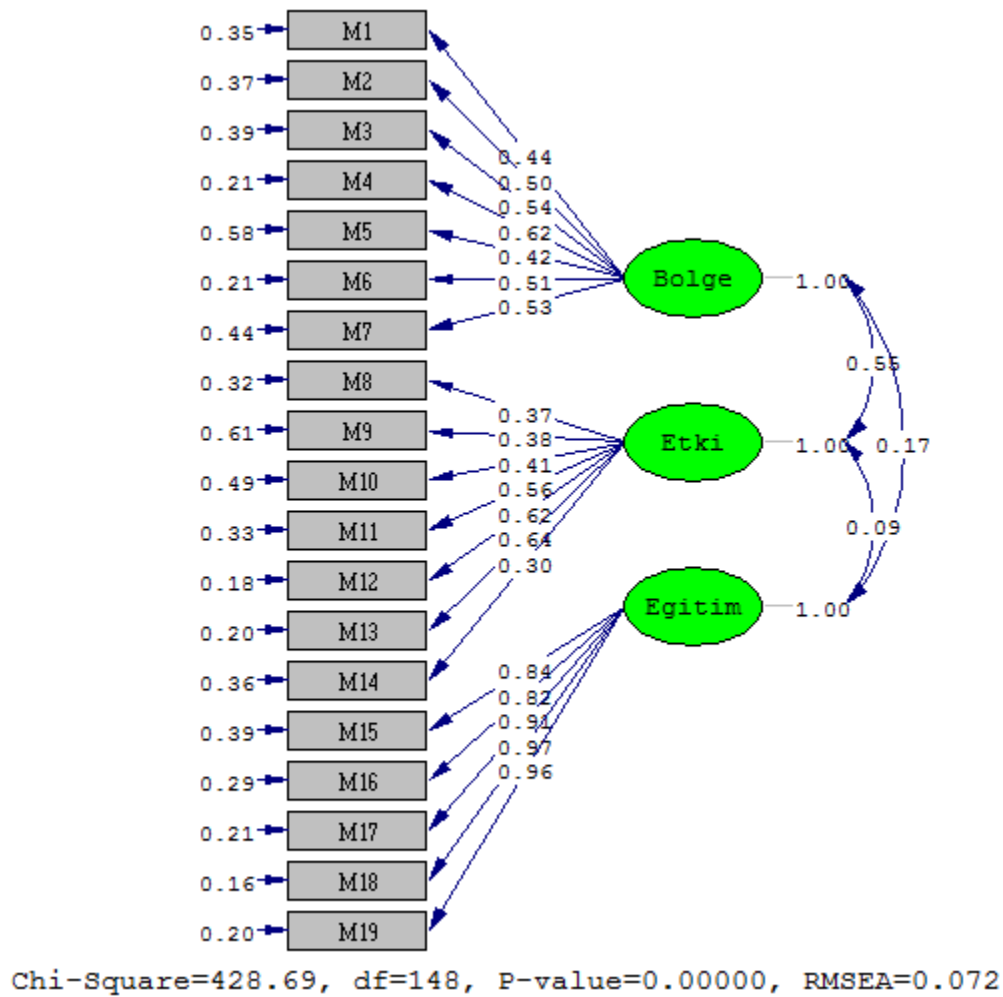
Tablo 3. Doğrulayıcı faktör uyum değerleri

Model	X ²	Df	p	X ² /df	RMSEA	GFI	AGFI	RMR	NFI
Üç alt boyutlu model	428,69	148	0,000	2,897	0,072	0,89	0,86	0,041	0,93

AFA sonucunda elde edilen model, DFA ile test edilmiştir. Sümer (2000), c²/sd değerinin 5'ten küçük olması halinde, modelin gerçek verilerle iyi bir uyum içerisinde olacağını bildirmektedir. Bu bağlamda elde edilen modelin (c²/sd=428,69/148=2,897) uygun olduğu görülmektedir. Ancak, c²

istatistiğinin modelin uyum iyiliği için yeterli olamayacağı alan yazında değerlendirilmiş (Şimşek, 2007). Bu nedenle elde edilen modelin uygunluğu; RMSEA, NFI, GFI, AGFI ve RMR uyum ölçütleri ile test edilmiştir. Yapılan analizler sonucunda, modelin uygunluğuna ilişkin hesaplanan uyum değerleri RMSEA için 0,072; NFI için 0,93; GFI için 0,89, RMR için 0,041 ve AGFI için ise 0,86 olarak bulunmuştur. Tüm ölçütler göz önünde bulundurulduğunda, DFA sonucunda elde edilen üç faktörlü bir yapının kabul edilebilir bir modele sahip olduğu savunulabilir.

DFA'da yordanmaya çalışılan örtük değişken (latent variable) üç faktörlü bir yapıda bir bağımlı değişken ve örtük değişkeni açıklamaya çalışan maddeleri de bağımsız değişken olarak kabul edildiğinde analiz sonucunda elde edilen modele ilişkin diyagram (path diagram) Şekil 2'de gösterilmiştir.



Şekil 2. Doğrulayıcı faktör analizine ilişkin diyagram

Şekil 2'de her bir maddenin örtük bağımlı değişken üzerindeki etki miktarları ve korelasyon katsayıları görülmektedir. Madde korelasyonlarının birinci alt boyutta 0,47 ile 0,62; ikinci alt boyutta 0,30 ile 0,64; üçüncü alt boyutta 0,82 ile 0,97 arasında değişim gösterdiği gözlenmiştir. Bu durum ölçekte yer alan tüm maddeler açısından değerlendirildiğinde maddelerin korelasyon katsayılarının 0.30 ile 0,97 arasında değişim gösterdiği gözlenmiştir. Araştırmada maddeler arasındaki korelasyon ve 19

maddeyi üç boyutta tanımlayan modelin, c^2 (Chi- Square) istatistiğinin yanı sıra, RMSEA, CFI, GFI, RMR ve AGFI değerleri dikkate alındığında, kabul edilebilir bir uyum iyiliğine sahip olduğu söylenebilir.

Geçerlik ve güvenilirlik analizleri yapılarak 19 bilgi maddesiyle oluşturulan Deprem Bilgi Düzeyi Ölçeğinin (DBDÖ) düzeyleri beşli Likert dereceleme ile ölçeklendirilmiştir. Likert tarzındaki ifadeler; “Hiç katılmıyorum”, “Katılmıyorum”, “Kararsızım”, “Katılıyorum”, “Tamamen katılıyorum” biçimindedir. Ölçekte yer alan tüm maddeler olumlu madde formundadır. Ölçekte ters madde bulunmamakta ve ölçekten alınacak puan 19 ile 95 arasında değişmektedir.

Sonuç

Deneme ölçeğinin yapı geçerliği sınaması için yapılan faktör analizi ile aynı zamanda ölçeğin kaç boyutlu ve bu boyutların neler olduğu belirlenmiştir. Yapılan çözümlenmeye göre, deneme ölçeğindeki maddelerin 7’si birinci faktörde, 7’si ikinci faktörde, 5’i üçüncü faktörde toplanmıştır. Madde içeriklerine göre birinci faktör deprem dağılım boyutu, ikinci faktör deprem etkileri boyutu ve üçüncü faktör de deprem eğitimi boyutu olarak belirlenmiştir. Veri setinin analizlere uygunluğu Kaiser-Meyer-Olkin (KMO) ve Bartlett testi ile belirlenmektedir. KMO değerinin 0.80-0.90 arasında olması ve Bartlett Küresellik testinin anlamlı çıkması verilerin analize “iyi” düzeyde uygun olduğunu göstermektedir (Leech, Barrett ve Morgan, 2005; Şencan, 2005; Tavşancıl, 2005; Büyüköztürk, 2007). Araştırmada KMO değeri uygun bir seviye ile 0.840 ve benzer biçimde Bartlett Küresellik (Sphericity) testine ilişkin değer de manidar bulunmuştur ($c^2=3875,199$; $sd=171$; $p<0,01$). Böylece örneklem grubundan toplanan verileri setinin analizlere uygunluğu gözlenmiştir. Veri setinin nasıl bir dağılım gösterdiği Kolmogorov-Smirnov ile test edilmiştir. Kolmogorov-Smirnov testine göre ($Z=1,526$; $p=0,079 \geq .05$) DBDÖ’nden elde edilen toplam puan değişkenlerinin normal dağılım gösterdiği gözlenmiştir.

Deprem Bilgi Düzeyi Ölçeği’nin geliştirilmesinde yapı geçerliği ve boyutlandırma işlemleri AFA ile yapılmıştır. Doğrulayıcı faktör analizi sonucunda hesaplanan uyum değerleri, açıklayıcı faktör analizinin ve güvenilirlik analizlerinin ortaya koymuş olduğu model, DFA ile test edilmiş ve modelin doğrulandığı gözlenmiştir. Temel Bileşenler Analizi’nin yanında maddelerin ayırt ediciliğinin incelenmesi için madde toplam puan korelasyonlarına bakılmıştır. Varimax Dik Döndürme işlemi sonrasında gerçekleştirilen AFA’ya göre üç alt boyut belirlenmiştir. Ölçeği oluşturan faktörler, maddelerin içerdiği deprem ile ilgili madde ifadelerine bakılarak tanımlanmıştır.

Ölçekle ilgili olarak yapılan güvenilirlik analizleri sonucunda ise, ölçeğin Cronbach alfa iç tutarlık katsayısı birinci alt boyut için 0.877; ikinci alt boyutta 0,841; üçüncü alt boyut için 0,922olarak hesaplanmıştır. DBDÖ’nin tüm maddeleri için hesaplanan iç güvenilirlik katsayısı (Cronbach alfa) ise 0,868 olarak bulunmuştur. Bu değerler bir ölçek için kabul sınırları içinde değerlendirilmektedir (Çokluk, Şekercioğlu ve Büyüköztürk, 2012; Kayış, 2016). Alanyazında, DFA ile hesaplanan (χ^2/sd) oranının 5’ten küçük olması, modelin gerçek verilerle iyi uyumun bir göstergesi olarak

görülebilmektedir (Sümer, 2000). Bu bağlamda elde edilen modelin ($c^2/sd=428,69/148=2,897$) uygun uyum iyiliğine sahip olduğu görülmektedir. Ancak, c^2 istatistiğinin modelin uyum iyiliği için yeterli olamayacağı alan yazında değerlendirilmiş olmasına karşın; uyum indekslerinden hangilerinin modelin uyumu için dikkate alınacağı belirtilmemiştir (Şimşek, 2007). Yapılan çalışmalarda RMSEA, AGFI, CFI, RMR ve GFI indekslerinin sıklıkla kullanıldığı görülmektedir (Kayri, 2009). Model veri uyumu için GFI ve AGFI değerlerinin 0.90'dan yüksek çıkması, standartlaştırılmış RMS ile RMSEA değerlerinin ise 0.08'den küçük olması beklenir (Hooper, Coughlan ve Mullen, 2008; Jöreskog, ve Sörbom, 1993; Sümer, 2000). Buna karşılık GFI değerinin 0.85'ten, AGFI değerinin 0.80'den yüksek ve RMS değerinin ise 0.10'dan düşük çıkması modelin gerçek verilerle uyumu için birer ölçüt olarak da kabul edilmektedir (Anderson ve Gerbing 1984; Marsh ve ark., 1988; Schermelleh-Engel ve ark., 2003). RMSEA için 0,072; NFI için 0,93; GFI için 0,89, RMR için 0,041 ve AGFI için ise 0,86 olarak bulunmuştur. Araştırmada maddeler arasındaki korelasyon ve 19 maddeyi üç boyutta tanımlayan modelin, c^2 (Chi-Square) istatistiğinin yanı sıra, RMSEA, CFI, GFI, RMR ve AGFI değerleri dikkate alındığında, kabul edilebilir bir uyum iyiliğine sahip olduğu söylenebilir.

AFA ve DFA'ya göre güvenilirlik ve geçerlilik çalışmaları tamamlanan ölçeğin literatürde görüldüğü gibi birinci faktörü "Deprem Bölgeleri Dağılışı Bilgisi" olarak adlandırılmıştır. Bu durum dağıtım ilkesi ile de ilgili olduğu için literatürde destekleyici çalışmalar bulunmaktadır (Atalay, 2007; Aydın ve Güngördü, 2015; Doğanay ve Sever, 2016; Erinç, 2000).

AFA ve DFA sonucunda güvenilirliği ve geçerliliği sağlanan ölçeğin ikinci faktörü "Deprem Etkileri Bilgisi" olarak belirlenmiştir. Bu durum literatür incelendiğinde depremin sosyal ve ekonomik yaşam üzerindeki yıkıcı etkileri açısından birçok çalışma ile uyumludur (Akar, 2013; Dölek, 2019; Erdik 2002; Ergünay, 1996; Köseoğlu, 2015; Münih, 2010; Şahin, Doğanay ve Özcan 2004;).

AFA ve DFA yapılarak güvenilirlik ve geçerlik çalışması tamamlandıktan sonra ölçeğin üçüncü faktörü "Deprem Eğitimi" olarak belirlenmiştir. Ölçeğin üçüncü faktöründe yer alan maddeler depremlerin psikolojik, sosyal, ekonomik ve fiziksel yıkıcı etkileri konusunda eğitim almanın deprem hasarlarını azaltma açısından önemini içermekte ve bu durum benzer çalışmalarda da ifade edilmektedir (Dölek, 2019; Johnston ve diğerleri, 2011; Köseoğlu, 2015; Munich, 2010; Şahin ve Sipahioğlu, 2007).

Bu çalışmada, üniversite öğrencilerinin depremle ilgili bilgi düzeylerini belirlemede kullanılacak geçerli ve güvenilir bir ölçek geliştirilmiştir. Tüm bu veriler dikkate alındığında DBDÖ'nin lisans öğrencilerinin depremle ilgili bilgi düzeylerini ölçmek için uygun geçerlik ve güvenilirlik değerlerine sahip bir ölçme aracı olduğu söylenebilir.

Ölçek beşli likert tipinde 19 maddeden oluşmaktadır. Deprem dağılım düzeyini, deprem etkilerini ve depremin eğitimini ölçen ölçeğin güvenilirliği 0.868'dir. Ölçekten alınan yüksek puan üniversite öğrencilerinin deprem bilgi düzeylerinin yüksek olduğunun bir göstergesi olarak kabul

edilmektedir. Bu çalışmada geliştirilen ölçek çeşitli araştırmalarda kullanılabilir. Bireylerin deprem hakkında bilgi sahibi olmaları toplumlar üzerinde büyük bir etkiye sahiptir ve bu seviyelerin belirlenmesi depremlerin olumsuz etkilerinin çözümüne katkı sağlayabilir. Kapsamlı deprem bilgisi depreme hazırlıklı olmayı olumlu yönde etkilemektedir (Tekeli-Yeşil, Dedeoğlu, Braun-Fahraender ve Tanner, 2010). Bu nedenle okullarda ve ailelerde gerekli hazırlıkların yapılmasına yardımcı olacak bir afete hazırlık kültürünün geliştirilmesi için deprem eğitimi verilebilir (Shaw, Kobayashi ve Kobayashi, 2004). Bunun için geliştirilen ölçeğin deprem bilgi düzeylerini ölçmek için kullanılması uygun olacaktır. Bu ölçek yardımıyla üniversite öğrencilerinin deprem bilgi düzeyleri belirlenebilmektedir. Sonuç olarak, söz konusu öğrenciler bilgilerinin yeterli olup olmamasına bağlı olarak kendileri ve çevreleri için gerekli tedbirlerin alınmasında aktif rol alabileceklerdir. Bu ölçek ile farklı ülke ve kurumlardaki üniversite öğrencilerinin deprem bilgi düzeylerinin karşılaştırılması yapılabilmektedir. Üniversite öğrencilerinin deprem değişkenleri farklı değişkenlerle bu ölçek ile karşılaştırılabilir.



<http://kefad.ahievran.edu.tr>

Ahi Evran University Journal of Kırşehir Education Faculty

ISSN: 2147 - 1037

ENGLISH VERSION

Introduction

Disasters occur unexpectedly. They are damaging incidents which are either natural occurrence or human produced. They cause high number of deaths and significant damage to property and infrastructure (Fuhrmann et al. 2008). Earthquake is one of the incidents that occur naturally. It is caused by various reasons in the Earth's crust (İzbrak, 1991; Şahin and Sipahioğlu 2007).

Turkey is located in one of the world's major earthquake zone. Earthquake in Turkey is an important fact for the community. Turkey is very important for effective earthquakes and natural disasters. The Mediterranean is the most effective second earthquake area in the world (Alba-Caucasus-Himalaya) Earthquake Belt on and in Turkey, a very active field (Güngördü, 2010; Şahin, Doğanay and Özcan, 2004; Şahin and Sipahioğlu, 2007) little every day or big jolts occur. The world's most active earthquake zone is the Pacific Ocean (Pacific Ocean) circles, also known as the Pacific Fire Circle (Erinç, 2000; Ilgar, 2016). Over 65% of earthquakes in the world occur in this generation. The Alpine-Himalayan-Caucasian belt is followed by almost 20% (Şahin and Sipahioğlu, 2007). Turkey is located in a very active field in this generation. The compression of the Anatolian Peninsula by Eurasia from the north and the Arab-African plates from the south increases the earthquake mobility in this region (Erinç, 2000).

People are affected by disasters excessively. Unfortunately, people do not have sufficient knowledge and awareness of such situations (Thomas, Mitchell, Scott and Cutter, 1999). Students living in areas which are at the risk of disaster need to be aware of natural disasters, especially earthquakes, because the effects of earthquakes on macro and microeconomic areas, population, social structure of society, and educational activities are indisputable (Pelling, Özerdem and Barakat, 2002). Earthquakes cause negative effects on education and training services. These effects may be in the form of damage to the physical environment where education services are carried out, as well as problems of the teachers and students who experience the earthquakes (Yıldız, 2000). Thus, it was determined that earthquakes have a negative effect on students' motivation and success in school (Sert, 2002).

For earthquake-prone countries, the effects and damages of earthquakes should always be on the agenda and people should be prepared. Correct and effective earthquake-related training should be

carried out in educational institutions, including universities, since they train individuals to form the workforce for the future of the country. If such activities are not carried out correctly and effectively, the lack of knowledge of students about earthquakes may lead to the continuation of the traditional view on this subject and important inaccuracies (Ross and Shuell, 1993; Tsai, 2001). Earthquake awareness involves having the right information and proper identification of correct actions against earthquakes (Demirci and Yıldırım, 2015). Many communities in different countries give lectures on natural disasters in educational institutions in order to get to know the natural disasters that may pose a threat to people. For example, in North America, 41.2% of colleges and universities have subjects about natural disasters. In these subjects, regional examples are stated more often (Cross, 2000). Cross (1997) states that current approaches should be used in the said kind of natural disaster training.

Earthquake preparedness can effectively reduce casualties and economic losses caused by earthquakes effectively. Current literature confirms that people's knowledge of earthquakes can greatly influence their actions in earthquake preparedness (Ao, et al. 2021; Paul and Bhuiyan, 2010). Because of all the aforementioned points, it is very important to determine the earthquake knowledge levels of university students, who will eventually be a significant part of a country's workforce in the future. In order to improve the knowledge level of university students about natural disasters, especially about earthquakes, planning future studies for students in universities is highly crucial. This study is aimed at developing scale in this direction.

It is important to act socially as it is not possible to escape from the effects of earthquakes individually. For this, earthquake training is needed. In order to realize this training, it is necessary to determine the earthquake knowledge levels of individuals and to prepare training contents accordingly. Otherwise, students' lack of knowledge about earthquakes may cause them to continue their traditional views about earthquakes and fall into various misconceptions (Ross and Shuell, 1993; Tsai, 2001).

Earthquakes cause some negative effects on education and training services. These effects can be in the form of damage to the physical environment in which educational services are carried out, as well as problems in the teaching-learning situations of teachers and students who experience an earthquake (Yıldız, 2000). As a matter of fact, earthquakes have been found to have negative effects on students' motivation and success at school (Sert, 2002). For this reason, each country prepares course contents for itself. For this, different contents can be prepared according to the conditions of the region. For example, while earthquakes are predominant in the California Region, flooding is the main disaster issue in the Mississippi River and the Mid-Atlantic regions (Cross, 2000). Especially the studies have been carried out, the psychological and sociological effects of the earthquake (Bozkurt, 1999; Kasapoğlu and Ecevit, 2001); earthquake-education relationship (Yıldız, 2000); the effect of the earthquake on the achievement of primary school students (Sert, 2002); teaching earthquake subject in primary education (Koca, 2001); teaching natural disasters subjects (Öcal, 2005; Taş, 2003). In addition, Tuncer, Sözen and

Sakar (2021) designed a project to gain earthquake awareness at an early age. At the end of the project, it was stated that the earthquake knowledge and awareness of preschool students increased.

In many countries, there are institutions conducting studies on earthquake, such as US Geological Survey (USGS), Japan Meteorological Agency, and Turkey's Kandilli Observation and Earthquake Research Institute. In addition, The Scientific and Technological Research Council of Turkey also participates in studies on earthquakes. When the literature on earthquakes is examined, it is noteworthy that the studies on Erzincan earthquake (1992) and Gölcük and Düzce earthquakes (1999) increased at the beginning of 1990s. social impacts and harms (Bozkurt, 1999; Erkan, 2010; Karancı, Akşit and Sucuoğlu, 1996; Kasapoğlu and Ecevit, 2001; Lutgens, Tarbuck and Tasa, 2013; Panic, Majkic and Milijanovic, 2013). Later, studies on the earthquake-education relationship were also conducted (Demirkaya, 2007a; Demirkaya, 2007b; Erdogan, 2007; Genç and Sözen, 2021; Johnston et al., 2011; Kaya and Aladag, 2017; Kayali, 2018; Ohnishi and Mitsuhashi 2013; Öcal, 2005; Özdemir, Ertürk, Güner and Koca, 2001; Panic, Majkic and Milijanovic, 2013; Tanaka, 2005; Tas, 2003; Vance, Miller and Hand, 1995; Yıldız, 2000). It is seen that the studies carried out are on revealing the situations that occur especially after the earthquake. For example, Kardaş and Tanhan (2018) examined the post-traumatic stress, post-traumatic growth, and hopelessness symptoms of university students exposed to earthquakes in terms of different variables. Similarly, Özçetin, Maraş, Ataoğlu and İcmeli (2008) examined the relationship between post-traumatic stress disorder that developed as a result of an earthquake and personality disorders. In addition, Yöndem and Eren (2008) developed the scale of strategies for coping with earthquake stress in their study. This scale has mostly been used in studies on coping with stress after an earthquake. However, Erdoğan and Aksoy (2020) used this scale in their study to examine the coping status of individuals before the earthquake with earthquake stress. In addition, Türkan, Kılıç, Tiryakioğlu, (2019) developed the "Disaster Attitude Scale" in their study and examined the attitudes of university students towards disasters. There are studies that mostly examine affective situations such as attitude and stress. At this stage, cognitive studies and scales are required for earthquakes. For example, Akalın, Şakiroğlu, Tunç, and Eren (2020) examined the dynamics behind this behavior by addressing the earthquake prevention behavior with different variables in their study. The work carried out for this purpose is of great importance in minimizing the loss of life and property caused by the earthquake. With the scale that is planned to be developed, the earthquake knowledge level of university students will be determined and the earthquake situations in different countries will be compared.

Measurement tools are needed to determine the earthquake knowledge levels of individuals. For this reason, the aim of this research is to develop a measurement tool that can quickly and easily evaluate the level of knowledge of individuals about earthquakes. In addition, this study also aims to develop and test the validity of a short, easy, clear, and easy-to-use scale that allows for an adequate

assessment of individuals' knowledge about the distribution of earthquake zones and the effects of earthquakes.

Method

In this research, the sequential exploratory mixed method was used. This design is a two-phase design involving qualitative data collection and analysis in the first phase, quantitative data collection, and analysis in the second phase. In many applications of this chaining design, the researcher develops a tool as a common step between the stages created based on qualitative results and uses this tool while collecting quantitative data. For this reason, this design is also referred to as the vehicle development design (Creswell, Fetters, and Ivankova, 2004) and the subsequent quantitative design (Morgan, 1998).

Participants (Study Group and Sampling)

The study group consists of students of Duzce University. In the study group, there were 352 students from the Faculty of Education, 45 students from the Faculty of Business Administration, 62 students from the Faculty of Forestry, 68 students from the Institute of Medical Science, 81 students from the Faculty of Art and Sciences, 59 students from the Faculty of Theology, 61 students from the Faculty of Engineering. The sampling of the study was determined based on convenience sampling method. As it is known, A convenience sample is a type of non-probability sampling method where the sample is taken from a group of people easy to contact or to reach (Arkan, 2004: 141; Karasar, 2016: 110-111). In order to apply the trial form, 728 undergraduate students studying at Duzce University were included as a convenience sampling method. Thirty-two percent (227) of the students were male and 68% (501) were female. The distribution of class levels of students was 12,09% for the 1st grade (88), 39,56% for the 2nd grade (288), 26,51% for the 3rd grade (193), and 21,84% for the 4th grade (159) students. Seven hundred twenty-eight participants from different faculties were included in the study. In this context, the sample was divided into two; the first group data were used in exploratory factor analysis, while the second group data were used in confirmatory factor analysis. In the split-half process, the answers listed alphabetically by name over the answers from the schools were divided into two through excel.

Formation of the Item Pool

For the formation of the item pool, a literature review was initially made and the scales related to the earthquake had been examined. The items and the data used in the studies were analyzed and an item pool was formed. The item pool was composed of 20 items in the form of a five-point rating. The draft form was submitted to the scrutiny of experts in the field of Assessment and Evaluation, Psychological Counseling and Guidance, and Turkish Language. In line with the expert opinion, the scale was prepared for implementation. Davis technique was used for content validity. In this technique, expert opinions are graded in 4. At least three expert opinions are recommended for this technique. If the content validity ratio (CVR) is greater than 0.80, the item is sufficient in terms of content validity

(Davis, 1992). According to the feedback from experts, all items in the scale were scored at the level of “relevant but need minor revision” and “very relevant”. The scale has a value of 1.00 CVR. Accordingly, all of the scale items were included in the scale. Earthquake Knowledge Assessment Scale (EKAS) consists of 20 items in positive sentence form. Items were scaled with a five-point Likert scale. Likert style expressions were “totally disagree”, “disagree”, “neutral”, “agree”, and “totally agree”. The lowest score was 20 and the highest score was 100. The higher the score was, the more knowledge an individual has about the earthquake.

Process and Data Analysis

Exploratory Factor Analysis for the construct validity of Earthquake Knowledge Assessment Scale (EKAS) and Confirmatory Factor Analysis (Schermelleh-Engel, Keith, Moosbrugger and Hodapp, 2004) were used to test the accuracy of the acquired factor structure. Principal Component Analysis Method was used in Exploratory Factor Analysis, and Maximum Likelihood Method was used in Confirmatory Factor Analysis because it allows factors to be correlated (Hooper, 2012). The Cronbach’s alpha value, which aims to obtain the internal consistency coefficient for the reliability of the sub-dimensions of the scale, had been evaluated as a criterion.

Factor Analysis is a widely-used method for validity studies of scales. Factor Analysis, which is a multivariate statistical method, aims to find few unrelated and conceptually-meaningful new variables by bringing together boundless variable related to each other. It is discussed in two forms: Exploratory and Confirmatory (Erkuş, 2003). The calibration sub-sample data were analysed with exploratory factor analysis (EFA) in IBM SPSS statistics 21—which helped to find the latent structure of the dataset by uncovering common factors empirically (Hooper, 2012; Olanipekun, Xia, Hon and Hu, 2017). Exploratory Factor Analysis examines the structure of the relationship between substances and tries to discover the construct validity of the measurement tool (Schermelleh-Engel, Moosbrugger and Müller, 2003). Exploratory factor analysis, Varimax methods and rotated principal component analysis were employed on obtained data. The factor structure was achieved by looking for items that correlate highly with other items (loading>0.30). Confirmatory Factor Analysis aims to test the model claimed by the exploratory method and test the model fit according to some criteria (Tabachnick and Fidell, 2001). After Exploratory Factor Analysis (EFA) studies, testing of the results with Confirmatory Factor Analysis (CFA) is a frequently-used method in the literature (Maruyama, 1998) and is considered to be a proof that the study has a strong theoretical basis (Şimşek, 2007). The suitability of the collected data for Factor Analysis is considered important. The suitability of the sample is tested by Kaiser-Meyer-Olkin (KMO) and Barlett’s test (Büyüköztürk, 2007). Data were analyzed with statistical methods.

Results and Discussion

The applicability of EFA to the data set was analyzed by Kaiser-Meyer-Olkin (KMO) and Barlett’s test. The KMO value, which is the determinant of the sample fit, was found to be 0.872 with an

appropriate level and similarly, the value of the Barlett Sphericity test was found to be significant ($c^2 = 3875,199$; $sd = 171$; $p < 0.01$). KMO value was between 0.80-0.90 and Bartlett Sphericity test was significant. It showed that the data were well suited to the analysis (Büyüköztürk, 2007; Leech, Barrett and Morgan, 2005; Şencan, 2005; Tavşancıl, 2005). The normality distribution for the total score obtained from the scale was tested with Kolmogorov-Smirnov. According to the Kolmogorov-Smirnov test ($Z = 1,526$; $p = 0,079 \geq .05$), the total score variables showed normal distribution. When the data set was subjected to factor analysis, factors with an Eigen-value above 1 were taken into account.

Exploratory Factor Analysis

EFA examines the structure of the relationship between items and tries to discover the validity of the measurement tool (Tabachnick and Fidell, 2001). With the EFA, optimal sizing is made according to the factor load values of the items in the scale.

As a result of the EFA performed by Varimax Upright Rotation, it was decided to exclude the items in the draft form from the scale due to being less than .30. The varimax rotation was used to simplify the expression of a particular sub-space in terms of just a few major items each. After another analysis, it was seen that all items had a load value of over 0.474. In addition to the Principal Component Analysis, item total score correlations were examined to analyze to what extent the items are discriminating. Accordingly, when deciding on an item to be included in the scale, the load value of this item is based on a value of 0.32 and higher (Tabachnick and Fidell, 2001). The factor eigenvalues of the scale was calculated as 5,9757 for the first factor, 3,610 for the second factor, and 2,164 for the third factor. According to these values, the first one of the factors determined as significant was 31.353% of the total variance of the scale, the second factor was 19,000%, and the third factor explained 11,391%. The variance explained by three factors was determined as 61,744%. Table 2 shows the factor structure, item total correlations, and item load values obtained as a result of EFA.

According to the Scree Plot graph (Figure 1), the scale was decided as 3 dimensional. The range of the points up to the breakpoint gives an idea about the number of possible factors in determining the number of factors (Gorsuch, 1983).

Scree Plot

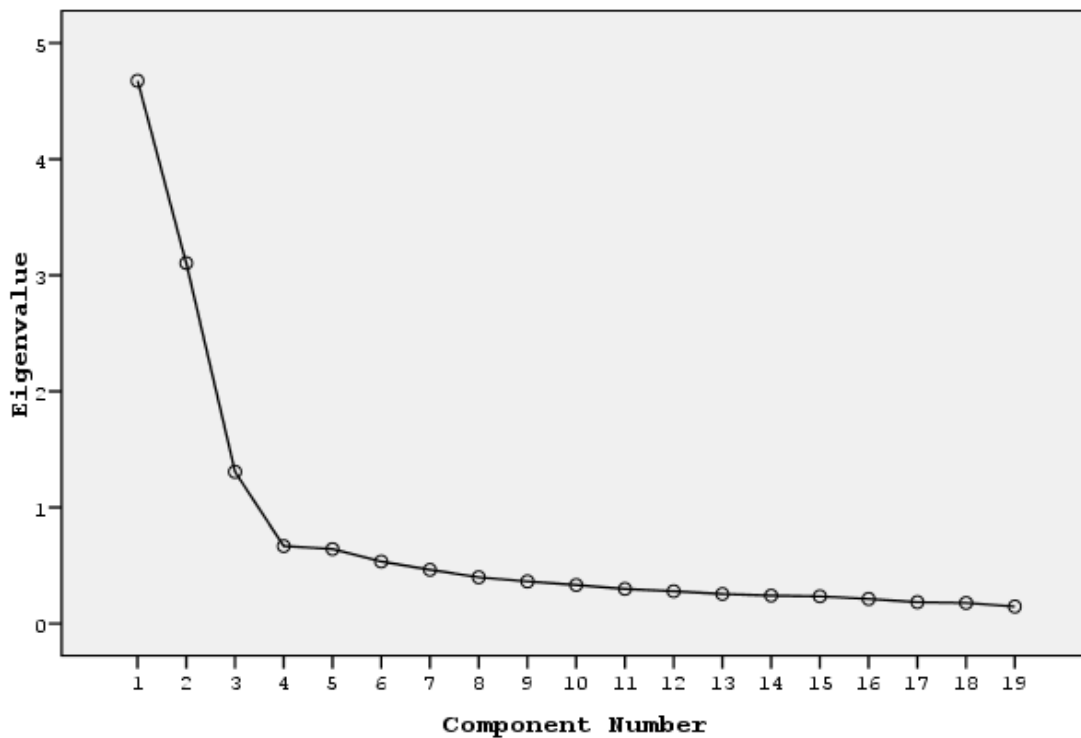


Figure 1. Scree plot graph

As seen in Table 1, the scale consists of three factors. Sub-dimensions were determined according to EFA performed after Varimax Steep Rotation. The factors constituting the scale were named according to the substance expressions determined considering the related literature. The first factor was named as "earthquake regions distribution aspect", the second one was "the effects of earthquake aspect", and the third one was determined as "earthquake education aspect". The first sub-dimension was seven (7), the second sub-dimension was seven (7), and the third sub-dimension was represented on the scale with five (5) items.

The factor of "earthquake regions distribution aspect"; expresses whether the environment of individuals is aware of the earthquake risks. This is more reason fault areas in the size of the scale, there are substances that are located more on the earthquake risk in Turkey and the world known to what extent. "The effects of earthquake aspect" factor; expresses whether individuals are aware of the damages that earthquakes may cause. It also emphasizes whether it knows what to do against a possible earthquake. "Earthquake education aspect" dimension is; expresses whether university education contributes to a possible earthquake. Thus, if university education has deficiencies in earthquake preparation, it will contribute to taking necessary measures. The location of any event in the world is related to the distribution principle in geography. Based on this principle, it is tried to be taught where a number of geological events took place. Such as the distribution of vegetation, the distribution of the population, the distribution of water resources (Atalay, 2007; Aydın and Güngördü, 2015; Doğanay and

Sever, 2016; Erinç, 2000). The main theme used in the study is earthquakes, and items in Factor 1 of the scale are about the information on Turkey and the earthquake zone in the world. (Atalay, 1987; Erinç, 2000; Levy and Solvari, 2000; Şahin, Doğanay and Özcan 2004; Şahin and Sipahioğlu, 2007). In other words, the items in the 1st factor of the scale are mostly related to the individuals having information about the earthquake zones and the fault lines of the region they live in. Subjects such as earthquake zones and places of faults are presented in accordance with the distribution principle in the courses on earth sciences. These subjects are taught in classes such as social studies, science, and geography from pre-school to graduate level (Sözen, 2019). In line with these theoretical bases, the first factor, which includes 7 items, was named "earthquake regions distribution aspect". The items in the second factor are mostly about the individuals' knowledge of the effects of the earthquake. When the literature is examined, the destructive effects of the earthquake (Şahin, Doğanay and Özcan, 2004); social effects of the earthquake (Akar, 2013; Dölek, 2019; Ergünay, 1996; Köseoğlu, 2015) the economic effects of the earthquake (Akar, 2013; Dölek, 2019; Ergünay, 1996; Köseoğlu, 2015; Munich, 2010; Şahin, Doğanay and Özcan, 2004) are emphasized in detail. In the light of this information, it has been found that the items in the second factor are associated with the destructive effects of the earthquake. In line with these theoretical bases, the second factor, which includes 7 items, was named "the effects of earthquake aspect". The items in the 3rd factor are mostly related to the earthquake education given to individuals. When the literature is examined, education before the earthquake (Dölek, 2019; Köseoğlu, 2015; Munich, 2010); education about the psychological effects of the earthquake (Dölek, 2019; Şahin and Sipahioğlu, 2007); training subjects about the social effects of the earthquake (Dölek, 2019; Johnston et al., 2011; Köseoğlu, 2015) are discussed in detail. In the 3rd factor, it is seen that factor names are made in relation to the mentioned literature. In line with these theoretical bases, the 3rd factor, which includes 5 items, is called "earthquake education aspect".

As a result of the reliability analysis, the Cronbach alpha internal consistency coefficient of the scale was 0.877 for the first sub-dimension, 0.841 for the second sub-dimension, and 0.922 for the third sub-dimension. The internal reliability coefficient (Cronbach's alpha) calculated for all items of the WDS was found to be 0.868.

According to the items included in the scale, dimension names were given. Factor numbers obtained with the specified names, the items within the factors, and the amount of variance explained by each factor are given in Table 1 below.

Table 1. *Item numbers, eigenvalues, variances, and reliability coefficients of factors*

Factors	Item Numbers	Eigen values	% Variances	Cronbach's Alpha
Earthquake Regions Distribution Aspect	1-7	5,9757	31,353	.877
Effects of Earthquake Aspect	8-14	3,610	19,000	.841
Earthquake Education Aspect	15-19	2,164	11,391	.922
Total	19		61,744	.868

According to Table 1, it can explain 61.744% of the variance of all three factors in the whole scale. Cronbach bus alpha values of the scale and the factors found in the scale were examined, and it was found that this coefficient was in the appropriate values. Table 2 shows the factor pattern of the scale.

Table 2. *Factor pattern (Vertical Rotation-Varimax) of the Earthquake Knowledge Assessment Scale (EKAS)*

Items	Earthquake Regions Distribution Aspect	Effects of Earthquake Aspect	Earthquake Education Aspect	Common Factor Variance
M6	,853	,129	,017	0,74
M3	,805	,166	-,012	0,68
M4	,802	,167	,045	0,67
M7	,719	,192	,015	0,55
M1	,710	,239	,055	0,56
M2	,691	,233	,052	0,53
M5	,609	,080	,104	0,39
M13	,098	,834	-,031	0,71
M12	,138	,825	-,019	0,70
M11	,201	,757	,091	0,62
M14	,109	,715	,079	0,53
M10	,250	,677	,093	0,53
M9	,222	,617	,122	0,44
M8	,208	,474	,013	0,27
M18	,012	,080	,882	0,78
M17	,081	,103	,878	0,79
M19	-,033	,015	,872	0,76
M16	,125	,029	,864	0,76
M15	,058	,071	,853	0,74

Confirmatory Factor Analysis (CFA)

The test of the model determined by Exploratory Factor Analysis was made with CFA. In accordance with some criteria, CFA aims to test the model claimed by the exploratory method and the suitability of the model (Şimşek, 2007). In order to evaluate the validity of the model in CFA, a large number of fit indexes are used (Schermelleh-Engel, Moosbrugger and Müller, 2003). However, although it is not clear which adaptation indices will be taken into consideration for the fit of the model (Şimşek, 2007), Root Mean Square Error of Approximation (RMSEA), Adjusted Goodness of Fit Index (AGFI), Comparative Fit Index (CFI), Normed Fit Index (NFI), Root Mean Square Residuals (RMR) and Goodness of Fit Index (GFI) indices are frequently used in the studies (Kayri and Günüç, 2009).

The most commonly used ones among these are the Chi-Square Fit Test, GFI, AGFI, RMR, and the RMSEA. For model data compliance, GFI and AGFI values are expected to be higher than 0.90 and RMSEA values should be less than 0.08. On the other hand, when the GFI value is higher than 0.85, the NFI and AGFI values are higher than 0.80, and the RMS value is less than 0.10, it is accepted as a criterion for the compatibility of the model with actual data.

Table 3. Model fit indices of confirmatory factor analysis

Models	X ²	Df	p	X ² /df	RMSEA	GFI	AGFI	RMR	NFI
Three sub-dimensional model	428,69	148	0,000	2,897	0,072	0,89	0,86	0,041	0,93

The model obtained as a result of EFA was tested with CFA. Sumer (2000) reports that if the c^2 / sd value is less than 5, the model will be in good fit with the actual data. In this context, the model obtained ($c^2 / sd = 428,69 / 148 = 2,897$) appears to be suitable. However, it was evaluated in the literature that c^2 statistics cannot be sufficient for good fit (Şimşek, 2007). Therefore, the suitability of the model obtained was tested with RMSEA, NFI, GFI, AGFI, and RMR compliance criteria. As a result of the analysis, the compliance values calculated for the suitability of the model were 0.072 for RMSEA, 0.93 for NFI, 0.89 for GFI, 0.041 for RMR, and 0.86 for AGFI (Table 3). Considering all criteria, it can be argued that a three-factor structure obtained from the CFA has an acceptable model.

The latent variable, which is tried to be predicted in CFA, is a three-factor structure. When the dependent variable and the items that try to explain the implicit variable are considered as independent variables, the diagram of the model obtained from the analysis is presented in Figure 2.

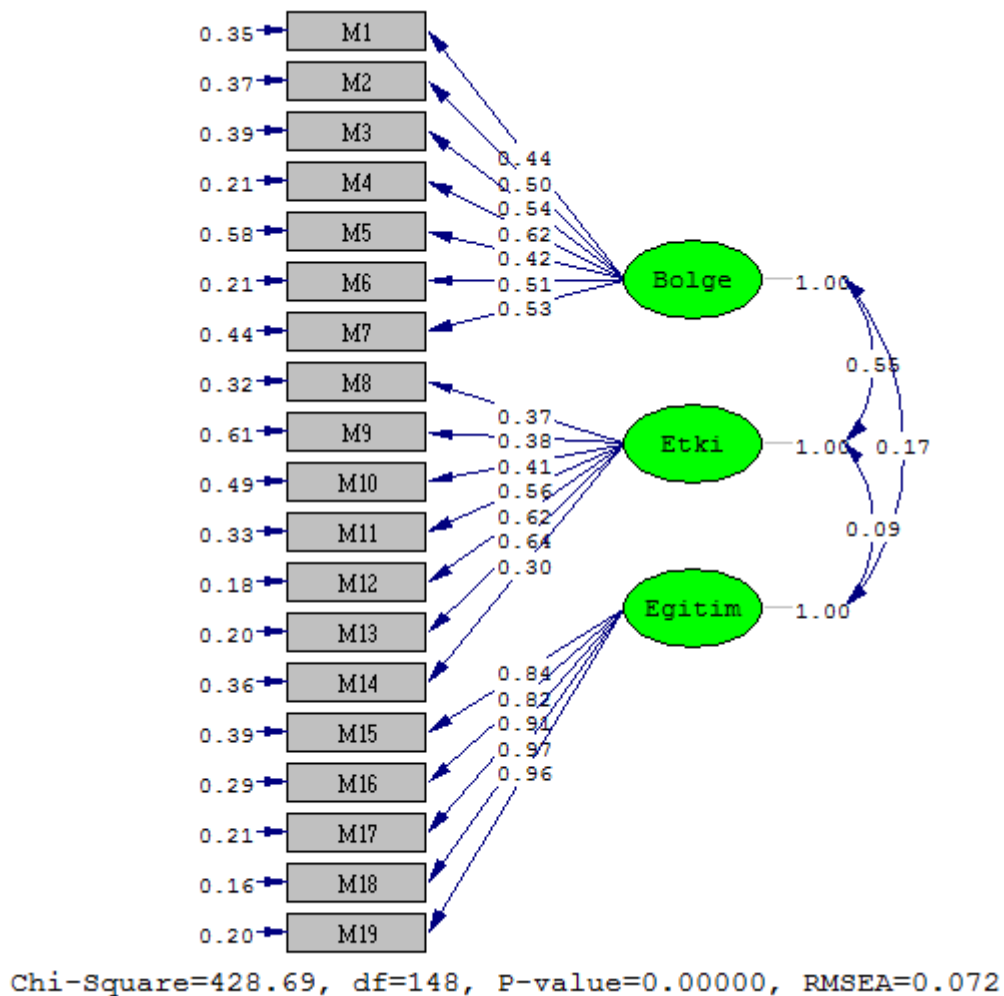


Figure 2. Confirmatory factor analysis model of the EKAS (N = 364).

Figure 2 shows the effect amounts and correlation coefficients of each substance on the implicit dependent variable. Item correlations were 0.47 to 0.62 in the first sub-dimension; 0.30 to 0.64 in the second sub-dimension; and between 0,82 and 0,97 in the third sub-dimension. When this situation was evaluated in terms of all items in the scale, the correlation coefficients of the items were observed to vary between 0.30 and 0.97. In the study, the correlation between the items and the model, which defines 19 items in three dimensions, can be said to have an acceptable good fit considering the C^2 (Chi-Square) statistics as well as RMSEA, CFI, GFI, RMR, and AGFI values.

Validity and reliability analyses were performed and the levels of the Scale of Earthquake Knowledge Level (SEKL), which were generated with 19 items of information, were scaled with a five-point Likert scale. Likert style expressions are "Totally Disagree", "Disagree", "Neutral", "Agree", and "Totally Agree". All items in the scale are in positive form. There is no inverse substance in the scale, and the score on the scale varies between 19 and 95.

Conclusion

The factor analysis for the construct validity test of the scale was used to determine how many dimensions the scale had and what the aspects were. According to the analysis, 7 of the items in the trial scale were collected in the first factor, 7 in the second factor, and 5 in the third factor. According to the contents of the items, the first factor was determined as "earthquake distribution aspect", the second factor was "the effects of earthquake aspect", and the third factor was determined as "earthquake education aspect". The suitability of the data set for analysis is determined by Kaiser-Meyer-Olkin (KMO) and Bartlett's test. KMO value is between 0.80-0.90 and Bartlett Sphericity test is significant; it shows that the data are well suited to the analysis (Büyüköztürk, 2007; Leech et al., 2005; Şencan, 2005; Tavşancıl, 2005). In the study, the KMO value was found to be 0.840 with an appropriate level and similarly, the value of the Bartlett Sphericity test was significant ($c^2 = 3875,199$; $sd = 171$; $p < 0,01$). Thus, it was observed that the set of data collected from the sample group was compatible with the analysis. The distribution of the data set was tested with Kolmogorov-Smirnov. According to the Kolmogorov-Smirnov test ($Z = 1,526$; $p = 0,079 \geq .05$), the total score obtained from the SADS was found to be normal.

In the development of the Earthquake Knowledge Assessment Scale, structure validation and sizing were completed with EFA. Compliance values calculated by confirmatory factor analysis and the model revealed by exploratory factor analysis and reliability analysis were tested with CFA, and the model was confirmed. In addition to the Basic Component Analysis, item total score correlations were examined to analyze the discriminative of substances.

Three sub-dimensions were determined according to EFA performed after Varimax Vertical Rotation. The factors that constitute the scale are defined according to the items about the earthquakes.

As a result of the reliability analysis, the Cronbach alpha internal consistency coefficient of the scale was 0.877 for the first sub-dimension, 0.841 for the second sub-dimension, and 0.922 for the third

sub-dimension. The internal reliability coefficient (Cronbach's alpha) calculated for all items of the WDS was found to be 0.868. These values are confirmed within the acceptance limits for a scale (Çokluk, Şekercioğlu and Büyükoztürk, 2012; Kayış, 2016). In the literature, the fact that the ratio calculated with CFA ($bil2 / sd$) is less than 5 can be seen as an indicator of good fit of the model with real data (Sümer, 2000). The model obtained in this context ($c^2 / sd = 428,69 / 148 = 2,897$) appears to have the appropriate good fit. Although it was evaluated in the literature that c^2 statistics would not be sufficient for good fit, it was not stated which of the adaptation indices would be taken into account for compliance of the model (Şimşek, 2007). RMSEA, AGFI, CFI, RMR, and GFI indices are frequently used in the studies (Kayri and Gunuç, 2009). For model data compliance, GFI and AGFI values are expected to be higher than 0.90 and standardized RMS and RMSEA values should be less than 0.08 (Hooper, Coughlan and Mullen 2008; Jöreskog and Sörbom 1993; Sumer, 2000). On the other hand, if the GFI value is higher than 0.85, the AGFI value is higher than 0.80, and the RMS value is less than 0.10, it is accepted as a criterion for the compatibility of the model with the actual data (Anderson and Gerbing 1984; Marsh, Balla and McDonald 1988; Schermelleh-Engel, Moosbrugger and Müller, 2003). It was found 0.072 for RMSEA, 0.93 for NFI, 0.89 for GFI, 0.041 for RMR, and 0.86 for AGFI. In the study, the correlation between the items and the model which defines 19 items in three dimensions can be said to have an acceptable good fit considering C^2 (Chi-Square) statistics as well as RMSEA, CFI, GFI, RMR, and AGFI values.

As seen in the literature, the first factor of the scale, whose reliability and validity studies were completed according to EFA and CFA, was named "earthquake regions distribution aspect". Since this situation is also related to the distribution principle, there are supporting studies in the literature (Atalay, 2007; Aydın and Güngördü, 2015; Doğanay and Sever, 2016; Erinç, 2000).

The second factor of the scale, whose reliability and validity were provided as a result of EFA and CFA above, was determined as "the effects of earthquake aspect". This situation is compatible with many studies in terms of the destructive effects of the earthquake on social and economic life when the literature is examined (Akar, 2013; Dölek, 2019; Erdik 2002; Ergünay, 1996; Köseoğlu, 2015; Munich, 2010; Şahin, Doğanay and Özcan 2004;).

The third factor of the scale was determined as "earthquake education aspect" after completing the reliability and validity study by doing EFA and CFA. The items in the third factor of the scale include the importance of getting an education about the psychological, social, economic, and physical destructive effects of earthquakes in terms of reducing earthquake damages, and this situation is also expressed in similar studies (Dölek, 2019; Johnston et al., 2011; Köseoğlu, 2015; Munich, 2010; Şahin and Sipahioğlu, 2007).

In this study, a valid and reliable scale, which can be used to determine the knowledge level of university students about the earthquake, has been developed. When all these data are taken into

consideration, it can be said that SEKL is a measurement tool that has the appropriate validity and reliability values for measuring the knowledge level of undergraduate students about earthquake.

The scale consists of 19 items in five-point Likert type. The reliability of the scale, which measures the level of earthquake distribution, earthquake effects, and education of earthquake is 0.868. The high score obtained from the scale is accepted as an indicator of the high level of earthquake knowledge of university students. The scale developed in this study can be used in various studies. The fact that individuals have information about the earthquake has a great impact on societies, and the determination of these levels can contribute to the solution of the negative effects of earthquakes. Comprehensive earthquake information positively affects preparedness (Tekeli-Yeşil, Dedeoğlu, Braun-Fahrlaender and Tanner, 2010). Therefore, earthquake education can be given in schools and families to develop a disaster preparedness culture that will help to make the necessary preparations (Shaw, Kobayashi and Kobayashi, 2004). It would be appropriate to use the scale developed for this to measure earthquake knowledge levels. With the help of this scale, earthquake knowledge levels of university students can be determined. Consequently, the said students will be able to take an active role in taking necessary measures for themselves and their environment depending on whether or not their knowledge is sufficient. The comparison of earthquake knowledge levels of university students in different countries and institutions can be made with this scale. Earthquake variables of university students with different variables can be compared with this scale.

References

- Akalın, S., Şakiroğlu, M., Tunç, B. & Eren, S. (2020). Investigation of some variables predicting the earthquake preparedness behavior: Aydın sample. *Dokuz Eylül University The Journal of Graduate School of Social Sciences*, 22(3), 977-993. DOI:10.16953/deuosbil.528570
- Akar, S. (2013). The impact of natural disasters on public finance and macroeconomy: Turkey case. *Journal of Management and Economics Research*, 21, 185-206.
- Aksoy, B. & Sözen, E. (2014). Evaluation of the opinions of high school students on earthquake training delivered in geography course with different variants (Example of Düzce Province). *Usak University Journal of Science*, 7(1), 279-297.
- Atalay, İ. (1987). *Introduction to geomorphology of Turkey*. İzmir: Ege University, Edebiyat Fakültesi Yay. No:9.
- Atalay, İ. (2007). *General geography*. İzmir. Meta Basım Batbaacılık.
- Anderson, J.C., & Gerbing, D.W. (1984). The effect of sampling error on convergence, improper solutions, and goodness-of-fit indices for maximum likelihood confirmatory factor analysis. *Psychometrika*, 49, 155-173.
- Ao, Y., Zhang, H., Yang, L., Wang, Y., Martek, I. & Wang, G. (2021). Impacts of earthquake knowledge and risk perception on earthquake preparedness of rural residents. *Natural Hazards* <https://doi.org/10.1007/s11069-021-04632-w>
- Arkan, R. (2004). *Research techniques ve report preparing*. Ankara: Asil Publishing.
- Aydın, F. & Güngördü, E. (2015). *Special teaching methods in geography education*. Ankara; Pegem Akademi
- Bozkurt, V. (1999). *Earthquake and society*. İstanbul: Alfa Printing Publishing Distribution.
- Büyüköztürk, Ş. (2007). *Manual of data analysis for social sciences* (7. press.). Ankara: Pegem Academy.
- Cross, J. A. (1997). Natural hazards and disaster information on the internet, *Journal of Geography*, 96(6), 307-314, DOI: 10.1080/00221349708978812.
- Cross, J.A. (2000). Hazards courses in North American Geography programs. *Environmental Hazards*, 2, 77-86.
- Creswell, J.W., Fetters, M.D., & Ivankova, N.V. (2004). Designing a mixed methods study in primary care. *The Annals of Family Medicine*, 2(1), 7-12.
- Çokluk, Ö., Şekercioğlu, G. & Büyüköztürk, Ş. (2012). *Multivariate for social sciences SPSS and LISREL applications* (2nd press). Ankara: Pegem Academy.
- Davis, L.L. (1992). Instrument review: Getting the most from a panel of experts. *Applied Nursing Research*, 5,194-197.

- Demirci, A. & Yıldırım, S. (2015). Evaluation of earthquake awareness of secondary school students in Istanbul. *National Education*. 207,89-117.
- Demirkaya, H. (2007a). Examining the earthquake attitudes of 5th, 6th, 7th. Grade primary school students according to various variables. *Turkish Journal of Socioal Research*. 11(3),37-49.
- Demirkaya, H. (2007b). Primary school students' understanding of earthquake and their perspectives towards earthquake. *Mehmet Akif Ersoy University Journal of Faculty of Education*, 17(4), pp: 68-76.
- Doğanay, H. & Sever, R. (2016). *General and physical geography*. Ankara; Pegem Akademi.
- Doğanay, H. (2002). *Introduction to geography 1. General and physical geography*. İstanbul. Aktif Yayınaevi
- Dölek, İ. (2019). *Disasters and disaster management*. Ankara. Pegem Akademi.
- Erdik, M. (2002). *Earthquake performance and vulnerability of buildings in Turkey*. İstanbul: Deprem Mühendisliği Bölümü, Kandilli Rasathanesi ve Deprem Araştırma Enstitüsü, Boğaziçi Üniversitesi.
- Erdoğan, C., & Aksoy, Ö. (2020). Strategies for coping with earthquake stress (Balıkesir Karesi district, Pasaalanı neighborhood example. *The Journal of Social Sciences Academy*, 3(2), 88-103. DOI: 10.38004/sobad.704072
- Erdoğan, H. (2007). *Teaching natural disasters subject in secondary education geography lessons using geography information system implementation (arcgis)*. Unpublished Thesis. Marmara Uni. Institute of Educational Sciences.
- Ergünay, O. (1996). *What is disaster management? how it should be. Dinar earthquake in Erzincan and the search for solutions to problems in the light of Turkey's earthquake*. TÜBİTAK Deprem Sempozyumu Bildiriler Kitabı. (Ed. Tuğrul TANKUT), 263-272, Ankara.
- Erinç, S. (2000). *Geomorphology I*. İstanbul: Der Publishing.
- Erkan, S. (2010). A comparative study on the behavioral/emotional problems of preschool children with and without experience of earthquakes. *Pamukkale University Journal of Faculty of Education*, 28(2), 55-66.
- Erkuş, A. (2003). *Articles on psychometry*. Ankara: Turkish Psychologists Association Publications.
- Erol, O. (1993). *General climatology*. Ankara. Gazi Büro Kitabevi.
- Fuhrmann, S., Stone, L.D., Casey, M.C., Curtis, M.D., Doyle, A.L., Earle, B.D., Jones, D.D., Rodriguez, P. & Schermerhorn, S.M. (2008). Teaching disaster preparedness in geographic education, *Journal of Geography*, 107(3), 112-120, DOI: 10.1080/00221340802458482.
- Genç, M. & Sözen, E. (2021). The sustainable scale of earthquake awareness, development, validity and reliability study. *International Electronic Journal of Environmental Education*, 11(1), 24-41. DOI: 10.18497/iejeegreen.794680

- Gorsuch, R. L. (1983). *Factor analysis* (2nd ed.). Hillsdale, NJ: Erlbaum.
- Güngördü, E. (2010). *Earth sciences*. Ankara: Gazi Bookstore.
- Hooper, D. (2012). *Exploratory factor analysis. Approaches to quantitative research—Theory and its practical application: A guide to dissertation students*, H. Chen, ed., Oak Tree Press, Cork, Ireland.
- Hooper, D., Coughlan, J., & Mullen, M. (2008). Structural equation modelling: Guidelines for determining model fit. *Electronic Journal of Business Research Methods* 6, 53–60.
- İlgar, R. (2016). *General physical geography (Earth sciences)*. Ankara: Nobel Publishing.
- İzбірak, R. (1991). *Earth Sciences knowledges*. İstanbul: Ministry of Education Publishing.
- Johnston, D., Tarrant, R., Tipler, K., Coomer, M., Pedersen, S. & Garside, R. (2011). Preparing schools for future earthquakes in New Zealand: lessons from an evaluation of a Wellington school exercise. *The Australian Journal of Emergency Management*, 26(1), 24-30.
- Jöreskog, K. & Sörbom, D. (1993), *LISREL 8: Structural Equation Modeling with the SIMPLIS command language*. Chicago, IL: Scientific Software International Inc.
- Kanat, M. H.(ed.) (2016) *Turkey Geography and Geopolitics*. Ankara: Nobel Publishing.
- Kaptan, S. (1983). *Scientific research techniques and statistical methods*. Ankara: Tekışık Printing Press.
- Karancı, A.N., Akşit, B. & Sucuoğlu, H. (1996). *Psychosocial dimensions of disaster management at Dinar. Erzincan and Dinar in the light of earthquakes The search for solutions to the problems of Turkey's earthquake*. (TUBITAK Earthquake Symposium Proceedings Book. Pp:273-283, Ankara.
- Karasar, N. (2016). *Scientific will with perception frame scientific research method concepts principles techniques*. Ankara: Nobel Publishing.
- Kardaş, F., & Tanhan, F. (2018). Investigating posttraumatic stress, posttraumatic growth and hopelessness levels of university students exposed to the Van earthquake, *YYU Journal of Education Faculty*, 15(1),1-36, <http://dx.doi.org/10.23891/efdyyu.2018.60>
- Kasapoğlu, A. & Ecevit, M. (2001). *Sociological research of the earthquake*. Ankara: Sociology Association Publications, Issue:8.
- Kaya B., & Aladağ, C. (2017). Determining the cognitive structures of geography teacher candidates on "Earthquake". *International Education Studies*, 10(1), 122-136.
- Kayalı, H. (2018). A research on the attitude of eight grade students towards earthquake. *Educational Research and Reviews*, 13(11), 399-405.
- Kayış, A. (2016). *Reliability Analysis*, Ed.: Şeref Kalaycı, Spss applied multivariate statistical techniques, 7th press. Publishing, Ankara, pp:401-419.
- Kayri, M. & Gunuç, S. (2009). The adaptation of internet addiction scale into Turkish: the study of validity and reliability. Ankara University, *Journal of Faculty of Educational Sciences*, 42(1), 157-175.

- Koca, M.K. (2001). *Education earthquake and ways of protecting from them in primary school*. Unpublished Master Thesis. Atatürk University.
- Köseoğlu, M. (2015). *Disaster management and humanitarian aid*. Ankara. Nobel Yayınları.
- Leech, N.L., Barrett, K.C., & Morgan, G.A. (2005). *SPSS for Intermediate Statistics, Use and Interpretation*. 2nd Edition, Lawrence Erlbaum Associates Inc., Mahwah.
- Lutgens, F.K., Tarbuck, E.J., & Tasa, D. (2013). *Essentials of geology*. Nobel Academic Publishing, Translation Editor: Cahit Helveci, Ankara.
- Marsh, H.W., Balla, J.R., & McDonald, R.P. (1988). Goodness of fit indexes in confirmatory factor analysis: The effect of sample size. *Psychological Bulletin*, 103, 391-410.
- Maruyama, G.M. (1998). *Basic of structural equation modeling*. California: Sage.
- Morgan, D.L. (1998). Practical strategies for combining qualitative and quantitative methods: Applications to health research. *Qualitative Health Research*, 8(3), 362-376.
- Munich, R.E. (2010). *Topics: natural catastrophes, annual review of natural catastrophes 2009*. Munchen: Munich Re Insurance Company.
- Ohnishi, K. & Mitsuhashi, H. (2013). Geography education challenges regarding disaster mitigation in Japan. *Review of International Geographical Education Online*, 3(3), 230-240.
- Olanipekun, A.O., Xia, B., Hon, C., & Hu, Y. (2017). Project owners' motivation for delivering green building projects. *Journal of Construction Engineering and Management*, 143(9), 04017068.
- Öcal, A. (2005). The evaluation of earthquake education in the elementary school social studies courses. *Gazi University. Journal of Gazi Educational Faculty*. 25(1), 169-184.
- Özçetin, A, Maraş, A., Ataoğlu, A., & İçmeli, C. (2008). The relationship between personality disorders and post-traumatic stress disorder developed after earthquake. *Duzce Medical Journal*, 10 (2), 8-18. Retrieved from <https://dergipark.org.tr/tr/pub/dtfd/issue/48264/610974>
- Özdemir, Ü., Ertürk, M., Güner, İ., & Koca, M.K. (2001). The importance of prevention of earthquake and earthquake damages in primary education. *Eastern Geographical Review*. 7(5), 109-131.
- Panic, M., Majkic, J.K. & Milijanovic, D. (2013). Importance of natural disaster education case study of the earthquake near the City of Kraljevo. *Journal of the Geographical Institute*, 63(1), 75-88.
- Paul, B.K., Bhuiyan, R.H. (2010). Urban earthquake hazard: perceived seismic risk and preparedness in Dhaka City. *Bangladesh Disasters*, 34(2), 337-359
- Pelling, M., Özerdem A. & Barakat, S. (2002). The macro-economic impact of disaster. *Progress in Development Studies*. 2(4), 283-305.
- Ross, K.E.K. & Shuell T.J. (1993). Children's beliefs about earthquakes. *Science Education*, 77(2), 191-205.

- Schermelleh-Engel, K., Keith, N., Moosbrugger, H., & Hodapp, V. (2004). Decomposing person and occasion-specific effects: An extension of latent state-trait theory to hierarchical LST models. *Psychological Methods, 9*, 198-219.
- Schermelleh-Engel, K., Moosbrugger, H., & Müller, H. (2003). Evaluating the fit of structural equation models: Test of significance and descriptive goodness-of-fit measures. *Methods of Psychological Research-Online, 8* (2), 23-74.
- Sert, E. (2002). *The Influence level of the earthquake on the motive and success and failure of the primary school students*. Unpublished postgraduate Thesis. Sakarya University Institute of Social Sciences, Sakarya.
- Shaw, R., Kobayashi, K.S.H., & Kobayashi, M. (2004). Linking experience, education, perception and earthquake preparedness. *Disaster Prevention and Management: An International Journal, 13*, 39-49.
- Sözen, E. (2019). The opinions of undergraduate students during the undergraduate education on geography content lectures, *Manas Journal of Social Studies, 8*(1/1): 39-54.
- Sümer, N. (2000). Structural equation modelling; basic concepts and applications. *Turkish Psychology Articles, 3* (6), 49-74.
- Şahin, C., Doğanay, H. & Özcan, N.A. (2004). *Turkey geography (Physical, human and geopolitics)*. Ankara: Gündüz Education and Publishing.
- Şahin, C., & Sipahioğlu, Ş. (2007). *Natural disasters and Turkey*. Ankara: Gündüz Education and Publishing.
- Şencan, H. (2005). *Reliability and validity in social and behavioral measurements*. Ankara: Seçkin Publishing.
- Şimşek, Ö.F. (2007). *Introduction to structural equation modeling*. Ankara: Ekinoks Publishing.
- Tabachnick, G.B., & Fidell, L.S. (2001). *Using multivariate statistics* (4th ed.). USA: Allyn and Bacon Press.
- Tanaka, K. (2005). The impact of disaster education on public preparation and mitigation for Earthquakes: a cross-country comparison between Fukui, Japan and the San Francisco Bay Area, California, USA. *Applied Geography, 25*, 201-225.
- Taş, G. (2003). *The evaluation of teaching in secondary schools in Turkey subject to natural disasters*. Unpublished postgraduate Thesis. Gazi University. Institute of Educational Sciences.
- Tavşancıl, E. (2002). *Measurement of attitudes and Data analysis with SPSS*. Ankara: Nobel Publishing.
- Tekeli-Yeşil, S., Dedeoğlu, N., Braun-Fahrlander, C., & Tanner, M. (2010). Factors motivating individuals to take precautionary action for an expected earthquake in Istanbul. *Risk Analysis: An International Journal, 30*(8), 1181-1195.

- Thomas, D.S.K., Mitchell, J.T., Scott, M.S. & Cutter, S.L. (1999). Developing a digital atlas of environmental risks and hazards, *Journal of Geography*, 98(5), 201-207, DOI: 10.1080/00221349908978886.
- Tsai, C-C. (2001). Ideas about earthquakes after experiencing a natural disaster in taiwan: an analysis of students' worldviews. *International Journal of Science Education*, 23 (10), 1007-1016.
- TUBITAK, (2001). *After 17 August 1999 earthquake geological survey of alternative settlement areas*, Ankara.
- Tuncer, N, Sözen, Ş, & Sakar, Ş. (2021). Earthquake awareness in preschool education: The project of "Earthquake! You are smaller than me", example of Tokat. *International Journal of Educational Spectrum*, 3 (1), 1-27. Retrieved from <https://dergipark.org.tr/en/pub/ijesacademic/issue/60410/756668>
- Tümertekin, E. & Özgüç, N. (2004) *Human geography, human, culture, space*. İstanbul. Çantay Kitabevi
- Türkan, A, Kılıç, İ, & Tiryakioğlu, M. (2019). Development of a disaster attitude scale and assessment of university students' attitudes towards disasters. *Ege Academic Review*, 19(4), 457-467. DOI: 10.21121/eab.476531
- Vance, K., Miller, K., & Hand, B. (1995). Two constructivist approaches to teaching ecology at the middle school level. *The American Biology Teacher*, 244-249.
- Yıldız, M. (2000). Teachers in primary schools before and after the earthquake with learning and teaching achievements changes that may occur after earthquakes. Unpublished postgraduate Thesis. Marmara University. Institute of Educational Sciences, İstanbul.
- Yöndem, D.Z, & Eren, A. (2008). Validity and reliability studies of earthquake stress coping scale (ESCS). *Turkish Psychological Counseling and Guidance Journal*, 3(30), 60-75. Retrieved from <https://dergipark.org.tr/en/pub/tpdrd/issue/21450/229678>

Earthquake Knowledge Assessment Scale (In English)

Please indicate the extent of your agreement/disagreement with the statements by using the following scale:

	1 Totally Disagree	2 Disagree	3 Neutral	4 Agree	5 Totally Agree
1. I have knowledge about natural disasters which can occur in my country.	1	2	3	4	5
2. I have knowledge about the most destructive natural disasters in my country.	1	2	3	4	5
3. I have knowledge about where the fault lines in my country.	1	2	3	4	5
4. I have knowledge about the earthquake risk of my country.	1	2	3	4	5
5. I have knowledge about places in a high risk of earthquakes in the world.	1	2	3	4	5
6. I have knowledge about places in a high risk of earthquakes in my country.	1	2	3	4	5
7. I have knowledge about places with less earthquake risk in my country.	1	2	3	4	5
8. The city I live in is under the risk of earthquake.	1	2	3	4	5
9. I have knowledge about the importance of having an earthquake emergency kit before the earthquake.	1	2	3	4	5
10. I have information about the importance of fixing the items on the wall in case of falling down.	1	2	3	4	5
11. I have knowledge about the effects of earthquake on structures.	1	2	3	4	5
12. I have knowledge about the material damages of earthquakes.	1	2	3	4	5
13. I have knowledge about the moral damages of earthquakes.	1	2	3	4	5
14. I know that being aware of the earthquake will save life sometimes.	1	2	3	4	5

15. University education makes me aware of natural disasters.	1	2	3	4	5
16. University education prepares me for earthquakes that may occur in our city.	1	2	3	4	5
17. Thanks to university education, I am aware of what should be done before the earthquake (being ready for earthquake).	1	2	3	4	5
18. University education informs me about what to do in case of an earthquake.	1	2	3	4	5
19. University education raises awareness about what can be done after the earthquake.	1	2	3	4	5

Deprem Bilgi Düzeyi Ölçeği (In Turkish)

	1 Hiç Katılmıyorum	2 Katılmıyorum	3 Orta Düzeyde Katılıyorum	4 Katılıyorum	5 Tamamen Katılıyorum
1. Ülkemde görülebilecek doğal afetler hakkında bilgi sahibiyim.	1	2	3	4	5
2. Ülkemde en etkili olabilecek doğal afet hakkında bilgi sahibiyim.	1	2	3	4	5
3. Ülkemde FAY hatlarının geçtiği yerler hakkında bilgi sahibiyim.	1	2	3	4	5
4. Ülkemdeki deprem riskleri hakkında bilgi sahibiyim.	1	2	3	4	5
5. Dünyada deprem riski fazla olan yerler hakkında bilgi sahibiyim.	1	2	3	4	5
6. Ülkemdeki deprem riski fazla olan yerler hakkında bilgi sahibiyim.	1	2	3	4	5
7. Ülkemdeki deprem riski az olan yerler hakkında bilgi sahibiyim.	1	2	3	4	5
8. Şu anda yaşadığım şehir deprem riski altındadır.	1	2	3	4	5
9. Deprem öncesi deprem çantasını bulundurmanın önemi hakkında bilgi sahibiyim.	1	2	3	4	5

10. Yaşadığım ortamda devrilebilecek eşyaların duvarlara sabitlenmesinin önemi hakkında bilgi sahibiyim.	1	2	3	4	5
11. Depremin yapılara etkileri hakkında bilgi sahibiyim.	1	2	3	4	5
12. Depremin maddi zararları hakkında bilgi sahibiyim.	1	2	3	4	5
13. Depremin manevi zararları hakkında bilgi sahibiyim.	1	2	3	4	5
14. Depreme karşı bilinçli olmanın bazen hayat kurtaracağını bilirim.	1	2	3	4	5
15. Üniversite eğitimi beni doğal afetlere karşı bilinçlendirir.	1	2	3	4	5
16. Üniversite eğitimi beni şehrimizde olabilecek depremlere karşı hazırlar.	1	2	3	4	5
17. Üniversite eğitimiyle depremden önce (depreme hazır olma) yapılması gerekenlerle ilgili bilinçlenirim.	1	2	3	4	5
18. Üniversite eğitimi deprem anında yapılması gerekenlerle ilgili beni bilgilendirir.	1	2	3	4	5
19. Üniversite eğitimi deprem sonrası yapılabileceklerle ilgili bilinçlendirir.	1	2	3	4	5