

Psikolojik Sahiplenme Ölçeğinin Türkçe Uyarlaması, Güvenilirlik ve Geçerlilik Çalışmaları (Turkish Adaptation, Reliability and Validity Studies of Psychological Ownership Scale)

Mustafa ASLAN^a Hülya ATEŞOĞLU^b

^a İstanbul Arel Üniversitesi, İktisadi ve İdari Bilimler Fakültesi, İstanbul, Türkiye. maslan@hotmail.com

^b İstanbul Gelişim Üniversitesi, Meslek Yüksek Okulu, İstanbul, Türkiye. hatesoglu@gelisim.edu.tr

MAKALE BİLGİSİ	ÖZET
<p>Anahtar Kelimeler: Psikolojik Sahiplenme Duygusal Sahiplenme İş Temelli Sahiplenme Örgütsel Vatandaşlık Davranışı</p> <p>Gönderilme Tarihi 29 Eylül 2020 Revizyon Tarihi 12 Aralık 2020 Kabul Tarihi 17 Aralık 2020</p> <p>Makale Kategorisi: Araştırma Makalesi</p>	<p>Amaç – Bu çalışmanın amacı, Türkiye’deki çalışmalarda kullanılabilecek, sadece duygusal anlamda psikolojik sahiplenmeyi değil aynı zamanda icra edilen görev ve örgütü temsil etmekten dolayı oluşan zorunlu sahiplenmeyi de ölçebilecek bir ölçeğin Türkçe yazına kazandırılmasıdır.</p> <p>Yöntem – Shukla ve Singh (2015) geliştirilmiş olan psikolojik sahiplenme ölçeği, Tsang ve arkadaşlarının (2017) önerdiği yöntem izlenerek Türkçeye tercüme edilip 36 katılımcı ile pilot çalışma yapılmıştır. Sonrasında da kolayda örneklem yöntemi ile iki farklı gruptan katılımcılar ile ölçeğin Türkçe uyarlamasının geçerlik ve güvenilirlik analizleri gerçekleştirilmiştir. Anket formları katılımcılara elektronik ortamda ulaştırılmış ve elde edilen veriler istatistikî paket programı kullanılarak geçerlilik, güvenilirlik, keşfedici ve doğrulayıcı faktör analizlerine tabi tutulmuş, elde edilen sonuçlar raporlanmıştır.</p> <p>Bulgular – Analizler sonucunda, Hindistan bağlamında geliştirilen ölçeğin orijinalinde duygusal, ilişkisel ve mecburi sahiplenme olmak üzere üç boyutu mevcutken, Türkiye bağlamında iki boyutlu bir yapı oluşturduğu tespit edilmiştir. Bu boyutlar, boyutları oluşturan ifadeler ve literatür dikkate alınarak Duygusal Sahiplenme ve İş Temelli Sahiplenme olarak adlandırılmıştır. Ölçeğimizin açıkladığı varyansın %69, Duygusal Sahiplenme boyutunun güvenilirliğinin (Cronbach α) 0,905 ve İş Temelli Sahiplenme boyutunun ise 0,853 olduğu tespit edilmiştir.</p> <p>Tartışma – Ülkemizde son zamanlarda sıkça çalışılmaya başlanan değişkenlerden biri olan Psikolojik Sahiplenme değişkenini ölçümleyecek bir ölçeği yazına kazandırmak için yapılan bu çalışmada, Hindistan bağlamında geliştirilmiş olan ölçek Türkiye bağlamında ve Türkçeye uyarlanarak geçerlilik ve güvenilirlik çalışmaları yapılmıştır. Türkiye bağlamında elde edilen boyutların, sosyal-psikolog Lita Furby’nin (1991) tespitleriyle örtüştüğü görülmektedir. Birçok farklı sahiplenme boyutu olduğunu belirtmesine rağmen Furby, tüm bu boyutların hepsini iki temel nedene bağlamıştır. Furby bu nedenleri kişisel yetkinlik veya kontrol (ölçeğimizin iş temelli sahiplenme boyutu) ve kişinin benlik duygusu ile nesne arasındaki kurduğu ilişki (ölçeğimizin duygusal sahiplenme boyutu) olarak belirtmektedir.</p>
ARTICLE INFO	ABSTRACT
<p>Keywords: Psychological Ownership Affectional Psychological Ownership Job-Based Psychological Ownership Organizational Citizenship Behavior</p> <p>Received 29 September 2020 Revised 12 December 2020 Accepted 17 December 2020</p> <p>Article Classification: Research Article</p>	<p>Purpose – The purpose of this study is to acquire a scale for Turkish literature to be used in psychological ownership studies. The scale that is going to measure not only because of affection but also the obligation of tasks performed or representative positions.</p> <p>Design/methodology/approach – The psychological ownership scale developed by Shukla and Singh (2015) was translated into Turkish by using the method suggested by Tsang et al. (2017), and a pilot study with the final form of the scale was conducted with 36 participants. The validity and reliability of the Turkish version of the scale were analyzed with participants from two different groups by using the convenience sampling method. The questionnaire forms were delivered to the participants in electronic form, and validity, reliability, exploratory and confirmatory factor analyses performed on the data obtained by using the statistical package program, and the results were reported.</p> <p>Findings – While the original scale that was developed in the Indian context has three dimensions that are affection, connectedness, and obligation, the Turkish context of the scale was determined to create only a two-dimensional structure. These dimensions were named Emotional Ownership and Job-Based (Obligation) Ownership by taking into account the literature and expressions that make up the dimensions. It was determined that the variance explained by the scale was 69%, the reliability of the Emotional Ownership dimension (Cronbach α) was 0,905, and the Job-Based Ownership dimension was 0,853.</p>

Önerilen Atf/ Suggested Citation

Aslan, M., Ateşoğlu, H. (2020). Psikolojik Sahiplenme Ölçeğinin Türkçe Uyarlaması, Güvenilirlik ve Geçerlilik Çalışmaları, *İşletme Araştırmaları Dergisi*, 12 (4), 4184-4195.

Discussion – In this study, that was conducted to acquire a scale for Turkish literature to be used in studies that use psychological ownership, which is one of the most frequently studied variables in Turkey in recent years, a scale that has developed in the Indian context, translated and adapted to Turkish context, and validity and reliability analyses have been performed. The dimensions obtained from the Turkish context of the scale seem to coincide with the findings of social-psychologist Lita Furby'n (1991). Furby stated that although there are many different dimensions of ownership, all these dimensions have two main reasons: personal competence or control (the job-based ownership dimension of the scale) and the relationship between the self and the object (the emotional ownership dimension of the scale).

1. GİRİŞ

Küresel rekabet ve teknolojideki baş döndürücü gelişme, birçok alanda değişime neden olduğu gibi iş dünyasında da değişime neden olmuş, kas gücü yerine bilgi ve uzmanlık gücü ön plana çıkmıştır. Bu, birçok işletmenin başarısının odak noktasına makinalar ve teknoloji yerine, onları geliştiren ve kullanan insanı koymuş, dolayısıyla da işletmelerde insan kaynakları, başarı için geçmişte olduğundan daha da önemli bir unsur haline gelmiştir. Başarı için bu unsurun etkin ve verimli bir şekilde kullanılması, harekete geçirilmesi için çok çeşitli politikalar ve uygulamalar yapılagelmiştir.

Bu *insan unsurunu harekete geçirme* çabalarından biri de çalışanlara hisse vererek firmaların, çalışanlarının sahip olduğu işletmelere dönüştürülmesidir. Özellikle 1970'lerde ön plana çıkan bu uygulamada çalışanların şirket hisselerini satın almaları teşvik edilmiş ve firmaya ortak olan çalışanların, işletmeyi sahipleneceği, kendi işinde çalışan insan davranışı göstererek verebileceğinin fazlasını vermeye çalışacağı düşünülmüştür. Fakat bu uygulama amaçlandığı düzeyde başarılı olamamıştır. Pierce ve Furo'a (1991:42) göre bu başarısızlığın nedeni, çalışanın işletmeye hukuki olarak ortak olmasının "*doğrudan sosyal-psikolojik ve davranışsal etkileri olmaz*" ancak "*...güçlü bir adalet, enformasyon ve etki bileşenleriyle tasarlanmış çalışan ortaklığının psikolojik sahiplenmeyi ve çalışanın işletmeye bağlılığını ve entegrasyonunu geliştirmeye yardımcı olacaktır*". Başka bir deyişle ancak psikolojik sahiplenme çalışanın işletmeye bağlılığını ve işletme ile bütünleşmesini, entegre olmasını sağlamaktadır.

Teorik temelleri Pierce ve Furo (1991) tarafından atılan psikolojik sahiplenme, sahiplik duygusunu ve nesnelere psikolojik bağlı olma durumunu ifade eder. Yani kişinin, üzerinde herhangi bir yasal yetkisi olmadığı halde bir nesneye karşı zihninde oluşturduğu, hissettiği güçlü sahiplenme duygusudur (Shukla ve Singh, 2015). Kişilerin çalıştıkları işletmeler veya daha genel anlamda, kendilerinin ait olduklarını düşündükleri örgüt hakkında kişisel değerlendirmelerini içeren psikolojik sahiplenme, insan ilişkilerini anlamak ve yönetebilmek için çok önemlidir (Rousseau, 1996).

Türkiye'deki araştırmalarda genellikle Dyne ve Pierce'in (2004) geliştirdiği, 7 ifadeden oluşan ve tek boyutlu olan Psikolojik Sahiplenme ölçeği kullanılmaktadır. Bu ölçek, yalnızca kişilerin çalıştıkları işletmeye karşı sahip oldukları sevgiye bağlı sahiplenmeyi ölçmektedir. Kişilerin icra ettikleri görev veya işletmeyi hem iç hem de dış çevrede temsil etmelerinden dolayı, yani hissettikleri mecburiyet veya ilişkiden dolayı oluşan psikolojik sahiplenmeyi ölçmediğinden eksik kalmaktadır.

Bu çalışmayla, Shukla ve Singh'in (2015) geliştirdikleri, çalışanların işletmeye karşı duydukları psikolojik sahiplenmeyi farklı açılardan değerlendirilmesini sağlayan ölçeğin, Türkiye bağlamında, Türkçeye uyarlanıp geçerlilik ve güvenilirlik analizlerinin yapılarak, ulusal yazına kazandırılması amaçlanmaktadır.

2. PSİKOLOJİK SAHİPLENME

İnsanın yaşamının doğal bir parçası olan sahiplenme (Furby, 1976, 1978a, 1978b; Pierce vd., 2004), kişinin kendisi ile ilgili algılarının, kişiliği ile sahip olduklarının tümü (mal, mülk, bilgi, unvan, aile) olarak tanımlamıştır (James, 1890). Sahip olma duygusu, doğuştan var olan bir duygudur. Çocuğun tüm gelişme sürecinin temel bir dinamiği olan sahiplik duygusunda "ben" ve "benim" düşüncelerinin tam olarak ayrılmadığını ve çocukla beraber büyüdüğünü vurgulayan psikologlar, bireylerin psikolojik tecrübelerinin benlik gelişiminde önemli olduğu ve sahiplenmenin bu psikolojik tecrübeler içerisinde en önemlilerinden biri olduğuna dikkat çekmişlerdir (Dittmar, 1992). Zaman içerisinde, kişinin karakterinin, benlik duygusunun bir uzantısı olarak gelişen sahiplenme, kişinin bir nesneyi benim veya bizim olarak algılaması şekline dönüşmektedir (Pierce vd., 2004; Cram ve Paton, 1993).

Kişinin, herhangi bir şey üzerinde sahiplik duygusunu oluşturabilmesi için o şey üzerinde yasal bir yetkisi olması gerekmektedir. Bu duruma verilebilecek en iyi örneklerden biri de futbol taraftarlarıdır. Taraftarı oldukları takımlarını her durum ve koşul altında sahiplenen, onun başarısı ile sevinen yenilgi ile üzülen taraftarlar, takımlarının başarılı olması için ellerinden gelen her şeyi yapmaktadırlar. Taraftarlar, psikolojik olarak takımlarına sahip olduklarını, takımın kendilerine ait olduğunu hissetmektedirler (Cocieru vd., 2019). Bu örnekten de anlaşılacağı üzere psikolojik sahiplenme kişinin, üzerinde herhangi bir yasal yetkisi olmadığı halde bir nesneye karşı zihninde oluşturduğu, hissettiği güçlü sahiplenme duygusudur (Shukla ve Singh, 2015).

Psikolojik sahiplenme çoğu zaman örgütsel kimlik ile karıştırılmasına rağmen birbirlerinden oldukça farklı kavramlardır. Örgütsel kimlik “ben kimim?” sorusuna, psikolojik sahiplenme ise “neyin bana ait olduğunu hissediyorum?” sorusuna cevap verir (Pierce vd., 2001; Cocieru vd., 2019).

Örgütsel anlamda psikolojik sahiplenme ise çalışanın gerçekte sahibi olmadığı ama üyesi olduğu örgüte karşı geliştirdiği duygudur. Başka bir deyişle, bireyler çalıştıkları kurumu kendilerinin bir parçası, mülkü olarak görmeye başladıklarında, kendi mutluluk ve refahlarını, çalıştıkları kurumun iyi durumda olmasına bağlılıklarında psikolojik sahiplenme durumu ortaya çıkar (Pierce, 2004; Demirkaya ve Kandemir, 2014). Psikolojik sahiplenme bütünüyle kuruma karşı olabileceği gibi bir fikre, bir işe, bir uygulamaya, bir değişime veya bir projeye karşı da olabilir (Dawkins vd., 2017; Avey vd., 2012; Baer ve Brown, 2012).

Çalışmalar, psikolojik sahiplenme duygusu yüksek olan çalışanların, gönüllü görev alma, sorumluluk üstlenme, örgütsel vatandaşlık davranışı gösterme, yüksek performans odaklanma gibi olumlu çıktılar sağladığı, gönüllü çalışmalara katılımlarının yüksek olduğunu, devamsızlık ve işten ayrılma niyetlerinin azaldığı, sorumluluk duygularının arttığını göstermektedir (Hsu ve Kuo, 2003). Bununla birlikte, psikolojik sahiplenme seviyesinin çok yüksek olması ise değişime direnç, takım çalışmasından kaçınma, yabancılaşma ve daha fazla strese maruz kalma gibi olumsuz sonuçları da ortaya çıkartabilmektedir.

Tüm bunlar göz önüne alındığında, belli bir düzeydeki psikolojik sahiplenme işletmeler açısından, özellikle de yüksek teknoloji firmaları için kritik bir rekabet faktörü olarak ön plana çıkmaktadır. Yüksek rekabet ile her alanda başa çıkmak zorunda olan günümüz yöneticilerinin psikolojik sahiplenme olgusunu, öncelleri ve ardıllarıyla birlikte çalışanlar ve kurum üzerindeki etkilerini fark edebilmesi son derece önemlidir. Bunun için hangi demografik özelliklere sahip çalışanların psikolojik sahiplenme olgusundan ne düzeyde etkilendiğini bilmek gerekir.

Pierce vd. (2001) psikolojik sahiplenmenin bilişsel ve duygusal sahiplenme olarak iki unsurundan bahsederler. Benzer şekilde literatürde de psikolojik sahiplenme çalışmaları genellikle iki ayrı sahiplenmeye vurgu yapmaktadırlar. Bunlar *Organizasyon temelli psikolojik sahiplenme*, çalışanların kurumu bir bütün sahiplenme duyguları ile ilgili iken *iş temelli psikolojik sahiplenme*, çalışanların belirli iş veya icra ettikleri rolle olan psikolojik bağları ile ilgilenmektedir.

Yapılan psikolojik sahiplik araştırmalarının çoğunluğu yalnızca organizasyon temelli psikolojik sahipliğe odaklanmıştır. Çalışmaların az bir kısmı, iş temelli psikolojik sahiplik ve daha da az bir kısmı hem organizasyon hem de iş temelli psikolojik sahipliği aynı anda incelemiştir (Dawkins vd., 2017).

Türkiye’de yapılmış olan çalışmalar ise genelde psikolojik sahiplenmeyi tek boyutlu bir yapı olarak ele almaktadır.

2.1. Psikolojik Sahiplenme Ölçekleri

Türkiye’de yapılmış olan çalışmalar Google Scholar ve Tez Merkezinde tarandığında, psikolojik sahiplenme değişkenini kullanan 42 çalışma tespit edilmiştir. Bunlardan biri ölçek geliştirme çalışması olup Uçar (2018) tarafından yapılmıştır.

Diğer 41 çalışmada kullanılan ölçeklerin dökümü Tablo 1’de verilmektedir.

Tablo 1. Türkiye’de Yapılan Araştırmalarda Kullanılan Ölçekler

Geliştiren	Boyut Sayısı	İfade Sayısı	Kullanılan Çalışma Sayısı	%
Van Dyne ve Pierce (2004)	1	7	33	80,5
Avey vd. (2009)	5	16	7	17,1
Lee ve Chen (2011)	1	4	1	2,4
Uçar (2018)	4	16	0	0,0

Tablo 1’de de görüldüğü gibi Türkiye’deki çalışmalarda genellikle Dyne ve Pierce’in (2004) tek boyutlu psikolojik sahiplenme ölçeği kullanılmaktadır. Bu ölçek psikolojik sahiplenmenin sadece duygusal sahiplenme boyutunu ölçmektedir, psikolojik sahiplenmenin diğer boyutlarını ölçmemektedir.

3. YÖNTEM

Psikolojik sahiplenme ölçeğinin Türkçeye tercüme çalışmasında Tsang ve arkadaşlarının (2017) önerdiği yöntem izlenerek ölçek yazarlar ve hem İngilizceye hem de konuya hâkim, ikisi örgütsel davranış, biri de çalışma psikolojisi alanında çalışmalar yapmış olan üç akademisyen tarafından Türkçeye tercüme edilip değerlendirilmiştir.

Sonrasında elde edilen tercüme, konuya vâkıf olan kişilerin, okudukları metinlerdeki hataları düzelterek tercüme etme ve böylece de ifadelerdeki olası anlam kaymalarını görememe ihtimalini ortadan kaldırmak için konuya yabancı fakat İngilizce diline hâkim iki akademisyen tarafından tekrardan İngilizceye tercüme edilerek, tercümenin orijinal metinle aralarındaki fark ve anlam kaymaları incelenmiştir.

Bu şekilde yapılan 3 farklı çalışma sonrasında tercüme son halini almış ve 36 katılımcı ile pilot çalışma yapılmıştır. Pilot çalışma, araştırmacıların kolayda örneklem yöntemiyle, kendi çevrelerinde ulaşabildikleri kişilerle gerçekleştirilmiş ve her bir ifadeden ne anladıkları da sorulmuştur. Pilot çalışmadan elde edilen veriler sonrasında 12. ifadede küçük düzeltmeler yapılmış ve sadece düzeltilmiş ifade pilot çalışmaya katılan 36 kişiye tekrardan gönderilerek ne anladıkları sorulmuştur. Tümünden benzer cevaplar gelmesi sonucunda ölçeğin tercüme çalışması nihayete erdirilmiştir.

3.1. Katılımcılar ve Veri Toplama Araçları

Araştırma evreni, Türkiye Cumhuriyeti sınırları dâhilinde faaliyet göstermekte olan tüm örgütlerdeki çalışanlardır. Çalışanlara kolayda örneklem yöntemiyle ulaşılmış, anket formları elektronik ortamda deneklere ulaştırılmış ve doldurmaları sağlanmıştır. Anket iki bölümden oluşmakta olup birinci bölümde katılımcının yaşı, cinsiyeti, eğitim düzeyi ve çalıştığı pozisyon sorulmuştur. İkinci bölümde Psikolojik Sahiplenme ölçeği ifadeleri yer almıştır.

Psikolojik sahiplenme ölçeği Shukla ve Singh (2015) tarafından geliştirilmiş olup toplamda 12 maddeden oluşmaktadır ve 1) Duygusal Sahiplenme (Affection), 2) İlişkisel Sahiplenme (Connectedness) ve 3) Mecburi Sahiplenme (Obligation) olmak üzere üç boyutludur. Shukla ve Singh (2015) tarafından Hindistan bağlamında geliştirilen psikolojik sahiplenme ölçeğinin geçerlilik ve güvenilirliği, araştırmacılar tarafından farklı zamanlarda iki farklı grup (N₁= 234 ve N₂=338) ile çalışılarak test edilmiştir. Araştırmacılar çalışmalarının sonuçlarını *işten ayrılma niyeti*, *yardımlaşma*, *uyum*, *örgütsel bağlılık*, *örgütsel kimlik* ve *içselleştirme* gibi bazı örgütsel vatandaşlık davranışı değişkenleriyle birlikte değerlendirmişlerdir ve ayrıca elde ettikleri sonuçları Van Dyne ve Pierce’in (2004) geliştirmiş olduğu ölçekle de karşılatırmışlardır.

Ölçeğin Türkçe uyarlamasındaki maddeleri de orijinalindeki gibi “1 Kesinlikle Katılmıyorum” ve “7 Kesinlikle Katılıyorum” şeklinde puanlanmıştır.

Katılımcılar seçilirken, sonuçların kıyaslanabilmesi için birbirinden mümkün olduğunca farklı iki örneklem grubu seçilmeye özen gösterilmiştir. Birinci örneklem grubu üniversite camiasından ve eğitim sektöründen

seçilirken ikinci grup daha çok mavi ve beyaz yakaların oluşturduğu ve birinci gruba nazaran daha genç çalışanlardan seçilmeye özen gösterilmiştir.

Toplamda 155 katılımcıdan oluşan birinci örneklem grubundan elde edilen veriler Keşfedici Faktör Analizi (KFA) için kullanırken, 284 katılımcıdan oluşan ikinci örneklem grubundan elde edilen veriler Doğrulamalı Faktör Analizinde (DFA) kullanılmıştır.

Gruplara ait demografik özellikler Tablo 2’de verilmektedir.

Tablo 2. Katılımcıların Demografik Özellikleri

		1. Örneklem		2. Örneklem	
		KFA Grubu		DFA Grubu	
		Sıklık	Yüzde (%)	Sıklık	Yüzde (%)
Cinsiyet	Erkek	87	56,1	91	32,0
	Kadın	68	43,9	193	68,0
Yaş	18-24 Arası	10	6,5	48	16,9
	25-29 Arası	15	9,7	64	22,5
	30-34 Arası	22	14,2	57	20,1
	35-39 Arası	25	16,1	67	23,6
	40-44 Arası	18	11,6	25	8,8
	45-49 Arası	29	18,7	14	4,9
	50-54 Arası	23	14,8	4	1,4
	55 ve Üzeri	13	8,4	5	1,8
Eğitim Düzeyi	Lise ve Altı	13	8,4	103	36,3
	Üniversite	52	33,5	153	53,9
	Yüksek Lisans	27	17,4	21	7,4
	Doktora	63	40,6	7	2,5
TOPLAM		155	100,0	284	100,0

Tüm veriler Ekim-Kasım 2019 tarihleri arasında toplanmıştır.

3.2. Analiz

Veri toplama işleminden sonra elde edilen veriler kodlanarak istatistiki analizlere hazır hale getirilmiştir. Keşfedici faktör analizleri SPSS 21 istatistiki paket programı kullanılarak, doğrulamalı faktör analizleri ise AMOS 21 istatistiki paket programı kullanılarak yapılmıştır. Psikolojik sahiplenme faktör yapısını incelerken, ilk örneklemden elde edilen verilerle Keşfedici Faktör Analizi, ikinci örneklemden elde edilen verilerle de Doğrulamalı Faktör Analizi yapılmıştır. Tüm faktör analizlerinde Temel Bileşenler Yöntemi (Principal Component Analysis) kullanılmıştır. Faktör sayılarını belirlemek için herhangi bir döndürme yöntemi kullanılmadan faktör analizi yapılmış ve iki boyutlu bir yapı elde edilmiştir. Faktör analizinde elde etmeyi düşündüğümüz faktörler birbirlerine yakın kavramları ölçüyor olacağından, yani korelasyonlarının 0,32’den daha büyük olacağı varsayılarak, faktör analizinde Direct Oblimin Döndürme Yöntemi (Oblimin with Kaiser Normalization Rotation Method) kullanılmıştır (Tabachnick ve Fidell, 2007:646). Gerçekten de faktörler arasındaki korelasyon 0,588>0,320 çıkmıştır. Faktör analizinde, faktör yükü 0,50’den büyük olan maddeler değerlendirilmeye alınmıştır. Ayrıca, özdeğeri (Eigen value) 1’den büyük olan faktörler dikkate alınmıştır (Tabachnick ve Fidell, 2007). Psikolojik Sahiplenme ölçeği ve boyutlarına ait güvenilirlik katsayısı (Cronbach alfa) hesaplanmıştır. Test-tekrar test güvenilirlik çalışması için de toplam 155 çalışana uygulanmış, sonuçlar değerlendirildikten sonra da 284 çalışana uygulama yapılmıştır.

4. BULGULAR

Veri setinin faktör analizine uygun olup olmadığı tespit etmek için Kaiser Meyer Olkin (KMO) değeri ve Barlett Küresellik test sonuçları dikkate alınmıştır (Büyüköztürk, 2010). KMO değeri için eşik değer 0,50 olarak alınmıştır. Barlett Sphericity testinin de istatistiksel düzeyde anlamlı ($p<0,05$) çıkması, veri setinin faktör analizi yapmak için uygun olması için kıstas olarak alınmıştır (Leech vd., 2015).

Keşfedici Faktör Analizi

KMO değerinin 0,880, Barlett küresellik testi sonucunun $\chi^2= 1455,602$, $df= 55$ ve $p=0,000$ istatistiksel olarak anlamlı bulunması, veri setinin faktör analizine uygun olduğu şeklinde yorumlanmıştır. Keşfedici faktör analizinde Temel Bileşenler Yöntemi (Principal Component Analysis) ile Direct Oblimin döndürme yöntemi kullanılmıştır.

İlk faktör analizinde iki boyutlu bir yapı ortaya çıkmıştır. Bu yapıda 6 numaralı madde; “Kurumumu farklı ortamlarda temsil etmekten hoşlanırım”, her iki boyut altında da çıktığından analizden çıkartılmış ve faktör analizi tekrarlanmıştır. İkinci analizde de 8 numaralı ifade; “Kurumum hakkında yapılan olumlu bir yorum, bana yapılmış kişisel bir iltifat gibi geliyor”, yine her iki boyutta birden görüldüğü için çıkartılarak analiz tekrarlanmıştır. Bu son tekrarda ölçeğin iki boyutlu, 10 ifadeli son şekli ortaya çıkmıştır.

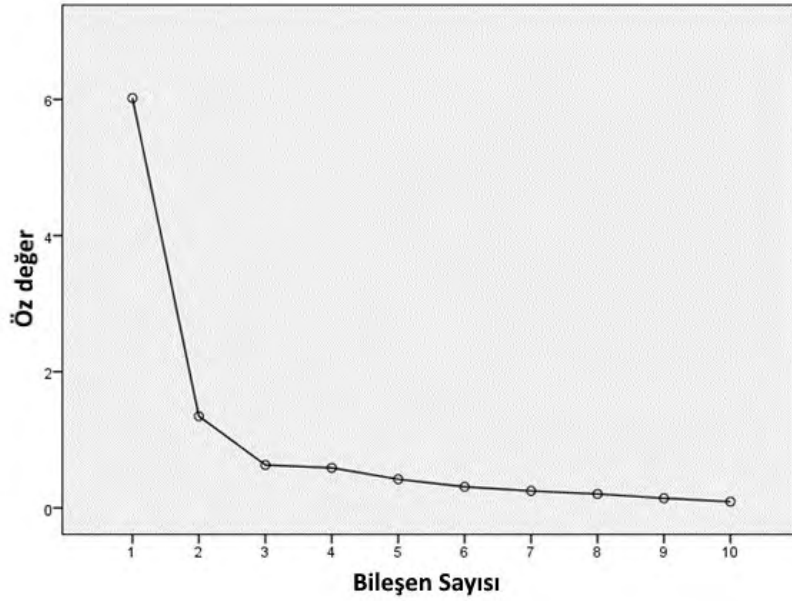
Ölçekte toplam 2 boyut mevcut olup Eigen değerleri birinci boyutun 6,020 ve ikinci boyutun 1,346’dır. Bir sonraki Eigen değeri de 0,630 olarak elde edilmiştir. Son faktör analizinde elde edilen sonuçlar ise şöyledir: Ölçeğin ifadeleri arasındaki korelasyon matrisinde tüm korelasyonlar 0,90’dan küçüktür. Ters imaj korelasyon tablosunda tüm ölçüm uygunluk değerleri (MSA) 0,50’den büyük olup tespit edilen en küçük değer 0,804’tür.

Her bir faktörün 5 ifadeden oluştuğu gözlemlenmiştir. Her bir faktör altında toplanan ifadelere bakıldığında, bir faktörün duygusal sahiplenmeyi ölçerken diğer faktörünse iş temelli sahiplenmeyi ölçtüğü tespit edilmiştir. Boyutların isimlendirmeleri de bu yönde, *Duygusal Sahiplenme* ve *İş Temelli Sahiplenme* olarak yapılmıştır. Tablo 3’te son desen matrisi, her bir boyutun güvenilirlik sonuçları ve her bir faktörün açıkladığı varyanslar verilmiştir.

Tablo 3. Keşfedici Faktör Analizi Son Desen Matrisi

PSİKOLOJİK SAHİPLENME KEŞFEDİCİ FAKTÖR ANALİZİ			
DUYGUSAL SAHİPLENME			
α : 0,924	%var: 60,200	İfade Sayısı: 5	Faktör Yüğü
Bu kuruma ait olduğumu hissediyorum			,918
İşyerimde kendimi rahat hissediyorum			,897
Bu kurumda çalışmayı çok seviyorum			,932
İşyerim benim için ikinci bir yuva gibidir			,922
Benim refahım kurumumun refahına bağlıdır			,550
İŞ TEMELLİ SAHİPLENME			
α : 0,881	%var: 13,461	İfade Sayısı: 5	Faktör Yüğü
Kurumdaki sorunları kendi sorunlarım olarak görürüm			,603
Kurumumda herhangi bir şey yolunda gitmezse, olası düzeltici girişimlerde bulunurum			,660
Kurumum ihtiyaç duyduğunda, daha çok çalışırım			,867
İşyeri dışındakilere, kurumumun doğru imajını yansıtacak şekilde davranırım			,900
Çalıştığım kuruma yeni gelişmeleri getirmek için çabalarım.			,917
Kaiser-Meyer-Olkin: 0,864	%var: 73,662	Ki-Kare: 1239,408	p: 0,000

Elde edilen boyutların ve öz değerlerinin çizgi grafiğinde gösterimi Şekil 1’de verilmektedir. Ölçeğin iki faktörlü yapısı çizgi grafiğinde de çok net bir şekilde görülmektedir.



Şekil 1. Çizgi Grafiği

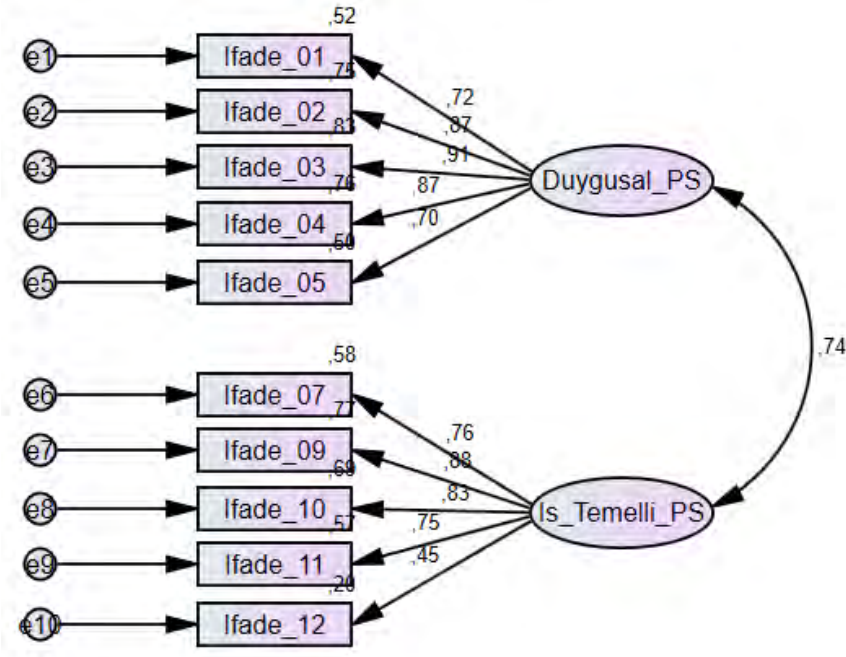
Doğrulayıcı Faktör Analizi

Doğrulayıcı faktör analizi (DFA) (Confirmatory Factor Analysis CFA), ölçek geliştirme süreçlerinde, elde edilen ölçek kullanılarak elde edilen faktörlerin (gizil değişkenlerin) doğrulanması için kullanılmaktadır (Aytaç ve Öngen, 2012). Doğrulayıcı faktör analizinde ilk değerlendirme SPSS 21 kullanılarak yapılmış ve KMO değerinin 0,903, Barlett küresellik testi sonucunun $\chi^2= 1881,095$, $df= 45$ ve $p=0,000$ istatistiksel olarak anlamlı bulunması, veri setinin faktör analizine uygun olduğu şeklinde yorumlanmıştır. Faktör analizinde Temel Bileşenler Yöntemi (Principal Component Analysis) ile Direct Oblimin döndürme yöntemi kullanılmıştır.

Tablo 4. SPSS Kullanılarak Yapılan DFA

PSİKOLOJİK SAHİPLENME			
DUYGUSAL SAHİPLENME			
α : 0,905	%var: 57,963	İfade Sayısı: 5	Faktör Yüğü
Bu kuruma ait olduğumu hissediyorum			,774
İşyerimde kendimi rahat hissediyorum			,903
Bu kurumda çalışmayı çok seviyorum			,949
İşyerim benim için ikinci bir yuva gibidir			,906
Benim refahım kurumumun refahına bağlıdır			,592
İŞ TEMELLİ SAHİPLENME			
α : 0,853	%var: 11,219	İfade Sayısı: 5	Faktör Yüğü
Kurumdaki sorunları kendi sorunlarım olarak görürüm			,545
Kurumumda herhangi bir şey yolunda gitmezse, olası düzeltici girişimlerde bulunurum			,725
Kurumum ihtiyaç duyduğunda, daha çok çalışırım			,823
İşyeri dışındakilere, kurumumun doğru imajını yansıtacak şekilde davranırım			,877
Çalıştığım kuruma yeni gelişmeleri getirmek için çabalarım.			,665
Kaiser-Meyer-Olkin: 0,903		Ki-Kare: 1881,095	p: 0,000

Yapısal Eşitlik Modeli analizi öncesinde de tüm değişkenlerin faktör yükleri kontrol edilmiştir (bkz. Tablo 4). Araştırmanın doğrulayıcı faktör analizleri AMOS 2 yazılımı ile gerçekleştirilmiştir.



Şekil 2. Standardize edilmiş sonuçlar ile birinci-düzy DFA

Doğrulamalı faktör analizinde en çok kullanılan istatistikler; Ki-Kare istatistiği (χ^2 ve χ^2/df), GFI, CFI, NFI, TLI ve RMSEA sayılabilir. Ki-Kare istatistiğinde $\chi^2/df < 5$ olması kabul edilebilir bir uyumun varlığını (Wheaton vd., 1977), Uyum iyiliği indeksi (GFI) ve Karşılaştırmalı uyum indeksi (CFI) değerlerinin ise 0,95 veya daha üstü değerler (Bentler ve Bonnet, 1980), NFI değerinin 0,90 ve üzeri, TLI değerinin de 0,80 ve üzeri (Hu ve Bentler, 1999) olması gerekmektedir. Yaklaşık hataların ortalama kare kökü (RMSEA) değeri hususunda ise literatürde farklı yaklaşımlar vardır. Bazı araştırmacılar RMSEA değerinin 0,05-0,10 arasında olması gerektiğini (MacCallum ve Tucker, 1996; Stevens, 2001) söylerken, McQuitty (2004) 0,07 değerini eşik değer olarak kabul etmektedir. Araştırmamızda RMSEA değeri için 0,10 eşik değer olarak kabul edilmiştir (Stevens, 2001).

Modelimizde CMIN (χ^2) = 125,496 (p=0,000); CMIN/df= 3,691<5; GFI=0,923>0,90; CFI=0,951>0,90; NFI=0,934>0,90; TLI=0,935 ve RMSEA=0,098<0,10 olarak tespit edilmiştir.

Yukarıda belirtilen kıstaslar ışığında uyum indekslerinin, modelin iyi bir uyuma sahip olduğunu gösterdiği kabul edilmiştir.

İç tutarlılık güvenilirliği için Cronbach Alfa ve birleşik güvenilirlik (CR: Composite Reliability) katsayıları incelenmiştir. Birleşme geçerliğinin doğrulanmasına faktör yükleri ve açıklanan ortalama varyans (AVE: Average Variance Extracted) değerleri kullanılmıştır. Birleşik güvenilirlik katsayılarının CR \geq 0,70, açıklanan ortalama varyans değerinin de AVE \geq 0,50 ve CR değerinin AVE değerinden büyük (CR>AVE) olması beklenmektedir (Hair vd., 2006; Hair vd., 2014; Fornell ve Larcker, 1981). Tablo 5'te verilen değerler incelendiğinde tüm bu koşulların sağlandığı görülmektedir.

Tablo 5. AVE ve CR Değerleri

	CR	AVE	\sqrt{AVE}
Duygusal Sahiplenme	0,910	0,671	0,819
İş Temelli Sahiplenme	0,861	0,563	0,750

Ayrışma geçerliliğini (DV: Discriminant Validity) test edilmesi için AVE değerlerinin karekökü alınarak, iki gizil değişken arasındaki korelasyon ile karşılaştırılmıştır. AVE değerinin karekökünün, iki gizil değişkenin aralarındaki korelasyon değerinden büyük olması, ayrışma geçerliliğinin sağlandığını göstermektedir.

İki gizil değişkenimiz arasındaki korelasyon 0,739 seviyesinde, AVE değerinin karekökü Duygusal Sahiplenme için 0,819>0,739 ve İş Temelli Sahiplenme için 0,750>0,739 olarak hesaplandığından, ayrışma geçerliliğinin sağlandığı söylenebilir.

Boyutları oluşturan ifadelerle ait standardize edilmiş regresyon katsayıları ise Tablo 6’da verilmektedir.

Tablo 6. Standardize Edilmiş Regresyon Katsayıları

	İfade No	İfade	β
Duygusal Sahiplenme	Ifade_01	Bu kuruma ait olduğumu hissediyorum	0,720
	Ifade_02	İşyerimde kendimi rahat hissediyorum	0,865
	Ifade_03	Bu kurumda çalışmayı çok seviyorum	0,913
	Ifade_04	İşyerim benim için ikinci bir yuva gibidir	0,872
	Ifade_05	Benim refahım kurumumun refahına bağlıdır	0,704
İş Temelli Sahiplenme	Ifade_07	Kurumdaki sorunları kendi sorunlarım olarak görürüm	0,763
	Ifade_09	Kurumumda herhangi bir şey yolunda gitmezse, olası düzeltici girişimlerde bulunurum.	0,879
	Ifade_10	Kurumum ihtiyaç duyduğunda, daha çok çalışırım.	0,830
	Ifade_11	İşyeri dışındakilere, kurumumun doğru imajını yansıtacak şekilde davranırım.	0,754
	Ifade_12	Çalıştığım kuruma yeni gelişmeleri getirmek için çabalarım.	0,451

Tablo 6 incelendiğinde Duygusal Sahiplenme boyutunu en çok 2, 3 ve 4 numaralı ifadelerin etkilediği, İş Temelli Sahiplenme boyutunu ise sırasıyla 9, 10, 7 ve 11 numaralı ifadelerin etkilediği, 12 numaralı ifadenin çok fazla etkisi olmadığı söylenebilir.

SONUÇ ve TARTIŞMA

Küresel rekabet ve teknolojik değişimler sektörel yapılanmaları hızlandırmaktadır. 1990’lardan bu yana işletmeler maliyetlerini düşürmek, yeni teknolojileri öğrenmek, müşteri isteklerine hızlı cevap verebilmek, yeni pazarlara girebilmek ve esnekliklerini artırma çabası içindedirler.

Günümüzün yoğun rekabet yaşanan küresel pazarlarında, işgücünün bağlılığı ve yetkinlikleri işletmelerin en önemli rekabet avantajını oluşturmaktadır. Bu bağlamda psikolojik sahiplenme üzerinde önemle durulması gereken bir kavram olarak karşımıza çıkmaktadır.

Psikolojik Sahiplenme Ölçeğinin Türkçeye uyarlanması, geçerlik ve güvenilirlik çalışmalarının araştırılmaya çalışıldığı bu çalışmadan elde edilen sonuçlar, ölçeğin Türkiye bağlamında iki boyutlu bir yapı oluşturduğunu ortaya koymaktadır. Bu boyutlar, boyutları oluşturan ifadeler dikkate alınarak, literatürle daha uyumlu olan *Duygusal Sahiplenme* ve *İş Temelli Sahiplenme* olarak adlandırılmıştır.

Bulduğumuz bu boyutlar sosyal-psikolog Lita Furby’nin (1991) tespitleriyle örtüşmektedir. Furby yaptığı araştırmada sahiplenmenin 27 farklı boyutunun, 21 farklı sahiplenme sebebinin varlığını tespit etmiş ve sahiplenmeyi de 41 ayrı kategoride tanımlamıştır. Fakat tüm bunların hepsinin iki temel nedene bağlayan Furby, bu nedenleri de *kişisel yetkinlik veya kontrol* (ölçeğimizin iş temelli sahiplenme boyutu) ve *kişinin benlik duygusu ile nesne arasındaki kurduğu ilişki* (ölçeğimizin duygusal sahiplenme boyutu) olarak belirtmektedir.

Ölçek ifadeleri incelendiğinde, duygusal sahiplenme boyutunun gerçekten de kişinin benlik duygusu ile çalıştığı işletme arasında kurduğu bağa işaret ettiği görülebilir. Bu boyutu oluşturan ifadelerle ait standardize edilmiş regresyon katsayıları dikkate alındığında (bkz. Tablo 6), bu boyutu en çok etkileyen üç ifadenin (“İşyerimde kendimi rahat hissediyorum”, “Bu kurumda çalışmayı çok seviyorum” ve “İşyerim benim için ikinci bir yuva gibidir” ifadeleri), kişinin benlik duygusu ile çalıştığı kurum arasında kurduğu bağı ortaya

koyan ifadeler olduğu görülmektedir. Özellikle “İşyerim benim için ikinci bir yuva gibidir” ifadesinin etkisinin büyüklüğü ($\beta=0,872$) dikkate alındığında, bu durum daha net görülmektedir.

İş temelli sahiplenme ya da Furby'nin tanımlamasıyla kişisel yetkinlik veya kontrol temelli sahiplenme boyutunu oluşturan ifadelerle baktığımızda da benzer durum ile karşılaşmaktayız. Bu boyut üzerinde en çok etkisi olan üç ifadenin etki büyüklükleri 0,879 ile “Kurumumda herhangi bir şey yolunda gitmezse, olası düzeltici girişimlerde bulunurum” ifadesi, 0,830 ile “Kurumum ihtiyaç duyduğunda, daha çok çalışırım” ve 0,763 ile “Kurumdaki sorunları kendi sorunlarım olarak görürüm” ifadeleri olmaktadır.

Bu ifadeler Furby'nin belirttiği kişisel yetkinlik veya kontrol ile örtüşen ifadeler olmaktadır. Her ne kadar 9 numaralı ifade yetkilerle ilişkilendirilebiliyor olsa da bu kontrol kişinin sadece icra ettiği görev, sahip olduğu yetkilerle alakalı bir konu olmayabilir. Kişinin hissettiği sorumluluk duygusuyla da ilişkili olabilir çünkü en çok etkisi olan 10 numaralı ifade, kişinin ihtiyaç duyulması halinde daha fazla çalışacağına, başka bir deyişle kişinin, çalıştığı kurumun iyiliği için yetkinliğini kullanabileceğine, sorumluluk alabileceğine ve kendi kontrolünde olabilecek şeyleri (ki bu durumda kişinin emeği ve yetkinliği olmaktadır) harekete geçirebileceğine işaret ediyor olabilir.

Bu çalışmada, ölçeğin orijinalini geliştiren araştırmacıların Hindistan bağlamında elde ettiği *Duygusal Sahiplenme (Affection)*, *İlişkisel Sahiplenme (Connectedness)* ve *Mecburi Sahiplenme (Obligation)* boyutları Türkiye bağlamında sağlanamamış, onun yerine literatürle daha uyumlu olan *Duygusal Sahiplenme* ve *İş Temelli Sahiplenme* boyutları olmak üzere iki boyutlu bir yapı elde edilmiş, güvenilirlik, geçerlilik çalışmaları ile de ölçeğin tutarlılığı ortaya konulmuştur.

KAYNAKÇA

- Avey, J. B., Wernsing, T. S., Palanski, M. E. (2012). Exploring the process of Ethical leadership: The mediating Role Of Employee Voice and psychological ownership. *Journal of Business Ethics*, 107(1), 21-34.
- Avey, J. B., Avolio, B. J., Crossley, C. D., ve Luthans, F. (2009). Psychological Ownership: Theoretical Extensions, Measurement and Relation to Work Outcomes. *Journal of Organizational Behavior*, 30 (2), 173-191.
- Aytaç, M., Öngen, B. (2012) Doğrulayıcı faktör analizi ile yeni çevresel paradigma ölçeğinin yapı geçerliliğinin incelenmesi. *İstatistikçiler Dergisi*, 5, 14-22.
- Baer M., G. Brown (2012). Blind in One Eye: How Psychological Ownership of Ideas Affects the Types of Suggestions People Adopt. *Organizational Behavior and Human Decision Processes*, 118, 60–71.
- Bentler, P. M., Bonett, D. G. (1980). Significance tests and goodness of fit in the analysis of covariance structures. *Psychological Bulletin*, 88(3), 588.
- Büyüköztürk, Ş. (2002). Faktör analizi: Temel kavramlar ve ölçek geliştirmede kullanımı. *Kuram ve Uygulamada Eğitim Yönetimi*, 32(32), 470-483.
- Cocieru, O. C., Delia, E.B., Katz, M. (2019). It's our club! From supporter psychological ownership to supporter formal ownership. *Sport Management Review*, 22(3), 322-334, <https://doi.org/10.1016/j.smr.2018.04.005>.
- Cram, F., Paton, H. (1993). Personal possessions and self-identity: the experiences of elderly women in three residential settings. *Australian Journal of Aging*, 12, 19–24.
- Dawkins, S., Tian, A. W., Newman, A., Martin, A. (2017). Psychological Ownership: A Review and Research Agenda. *Journal Of Organizational Behavior*, 38(2), 163-183.
- Demirkaya, H., Kandemir, A. Ş. (2014). 21. Yüzyılın Anahtar Rekabet Faktörü Olan Psikolojik Sahiplenme Üzerine Bir İşletme İncelemesi. *Çalışma Dünyası Dergisi*, 2(3), 7-21.
- Dittmar, H. (1992). *The social psychology of material possessions: To have is to be*. New York: St. Martin Press.
- Dyne, L. V., Pierce, J. L. (2004). Psychological ownership and feelings of possession: three field studies predicting employee attitudes and organizational citizenship behavior. *Journal of Organizational Behavior*, 25, 439–459.

- Fornell, C., Larcker, D.F. (1981). Evaluating Structural Equation Models With Unobservable Variables And Measurement Error. *Journal of Marketing Research*, 18 (1), 39-50.
- Furby, L. (1976). The socialization of possession and ownership among children in three cultural groups: Israeli kibbutz, Israeli city, and American. Modgil, S. ve Modgil, C. (Editörler), *Piagetian Research: Compilation and Commentary* (S. 95-127), Windsor: NFER Publishing.
- Furby, L. (1978a). Possessions: Toward a theory of their meaning and function throughout the life cycle. Baltes, P. B. (Editör), *Life Span Development and Behavior* (s. 297-336), New York: Academic Pres.
- Furby, L. (1978b). Possession in Humans: An Exploratory Study Of Its Meaning and Motivation. *Social Behavior and Personality*. 6 (1), 49-65.
- Furby, L. (1991). Understanding the psychology of possession and ownership: A personal memoir and an appraisal of our progress. *Journal of Social Behavior & Personality*, 6(6), 457-463.
- Hair, J. F., Black, W. C., Babin, B. J., Anderson, R. E., Tatham, R. L. (2006), *Multivariate Data Analysis*. Upper Saddle River, NJ: Pearson Prentice Hall.
- Hair, J. F., Tomas, G., Hult, M., Ringle, C. M., Sarstedt, M. (2014). *A Primer on Partial Least Square Structural Equations Modeling (PLS-SEM)*. Los Angeles: Sage.
- Hsu, M. H., Kuo, F. Y. (2003). The effect of organization-based self-esteem on deindividuation in protecting personal information privacy. *Journal of Business Ethics*, (4), 305-320.
- Hu, L., Bentler, P.M. (1999). Cut off Criteria for Fit Indexes in Covariance Structure Analysis: Conventional Criteria Versus New Alternatives. *SEM*, 6(1), 1-55.
- James, W. (1890). *The Principles of Psychology*. (Vol 1). New York: Henry Holt.
- Lee, Y., Chen, A. N., (2011). Usability design and psychological ownership of a virtual World. *Journal of Management Information Systems*, 28(3), 269-307.
- Leech, N. L., Barrett, K. C., Morgan, G. A. (2015) *SPSS for Intermediate Statistics: Use and Interpretation, Fifth Edition*. New York, NY: Routledge.
- MacCallum, R. C., Tucker, L. R. (1991). Representing sources of error in the common-factor model: Implications for theory and practice. *Psychological Bulletin*, 109(3), 502.
- McQuitty, S. (2004). Statistical power and structural equation models in business research. *Journal of Business Research*, 57(2), 175-183.
- Pierce, J. L., Kostova, T., Dirks, K. T. (2001). Toward a Theory of Psychological Ownership in Organizations. *Academy of Management Review*, 26, 298-310.
- Pierce, J. L., O'Driscoll, M. P., Coghlan, A. M. (2004). Work Environment Structure and Psychological Ownership: The Mediating Effects of Control. *The Journal of Social Psychology*, 144(5), 507-534.
- Pierce, J. L., Furo, C. A. (1991). Employee Ownership: Implications for Management. *Organizational Dynamics*, 18(3), 32-43.
- Pierce, J. L., Rodgers, L. (2004). The Psychology of Ownership and Worker-Owner Productivity. *Group & Organization Management*, 29(5), 588-613.
- Rousseau, D. M., Shperling, Z. (2003). Pieces of the action: Ownership and the changing employment relationship. *Academy of Management Review*, 28(4), 553-570.
- Shukla, A., Singh, S. (2015). Psychological ownership: scale development and validation in the Indian context. *International Journal of Indian Culture and Business Management*, 10(2), 230-251.
- Stevens, J.P. (2001). *Applied Multivariate Statistics for the Social Sciences*, Taylor&Francis.
- Tabachnick, B. G., Fidell, L. S. (2007). *Using multivariate statistics* (5. Baskı). Upper Saddle River, NJ: Pearson Allyn & Bacon.

- Tsang, S., Royse, C. F., Terkawi, A. S. (2017). Guidelines for developing, translating, and validating a questionnaire in perioperative and pain medicine. *Saudi journal of anaesthesia*, 11(1), S80–S89. https://doi.org/10.4103/sja.SJA_203_17.
- Uçar, Z. (2018). Psikolojik Sahiplik Olgusunu Örgütsel Düzlemde Ölçmek İçin Ölçek Geliştirme Çalışması. *İşletme Araştırmaları Dergisi*, 10(3), 640-654.
- Wheaton, B., Muthen, B., Alwin, D. F., Summers, G. F. (1977). Assessing reliability and stability in panel models. *Sociological Methodology*, 8, 84-136.

EK 1: ORIJİNAL ÖLÇEK

Psychological ownership scale

Affection

- 1- I feel I belong to this organisation
- 2- I feel comfortable in my organisation
- 3- I am passionate about working in my organisation
- 4- My organisation is like a second home to me

Connectedness

- 5- My wellbeing is linked to my organisation's wellbeing
- 6- I like to represent my organisation at different forums
- 7- I consider problems at workplace as my own
- 8- A positive comment about my organisation sounds like personal compliment

Obligation

- 9- I take possible corrective actions if anything goes off the track in my organisation
- 10- I step-up my efforts as and when required by my organisation
- 11- I behave with 'outsiders' in a manner that conveys right image for my organisation
- 12- I endeavour to bring improvement in my organisation

EK 2: TÜRKÇE UYARLAMASI

Duygusal Sahiplenme

- 1- Bu kuruma ait olduğumu hissediyorum.
- 2- İşyerimde kendimi rahat hissediyorum.
- 3- Bu kurumda çalışmayı çok seviyorum.
- 4- İşyerim benim için ikinci bir yuva gibidir.
- 5- Benim refahım kurumumun refahına bağlıdır.

İş Temelli Sahiplenme

- 6- ~~**** Kurumumu farklı ortamlarda temsil etmekten hoşlanırım.~~
- 7- Kurumdaki sorunları kendi sorunlarım olarak görürüm.
- 8- ~~****Kurumum hakkında yapılan olumlu bir yorum, bana yapılmış kişisel bir iltifat gibi gelir.~~
- 9- Kurumumda herhangi bir şey yolunda gitmezse, olası düzeltici girişimlerde bulunurum.
- 10- Kurumum ihtiyaç duyduğunda, daha çok çalışırım.
- 11- İşyeri dışındakilere, kurumumun doğru imajını yansıtacak şekilde davranırım.
- 12- Çalıştığım kuruma yeni gelişmeleri getirmek için çabalarım.

****** Çıkartılmış ifadeler**



İşletme Araştırmaları Dergisi

(Journal of Business Research-Türk)

Ediör: Melih Topaloğlu

Yayıncı: Melih Topaloğlu

Yıllık Yayın Sayısı: 4

Konu Kategorisi: Sosyal

Web: www.isarder.org

Yeni Adı:

Yayın Yapması Gereken Aylar: Mart, Haziran, Eylül, Aralık

Konu Alanları: İktisat İşletme

ISSN: 1309-0712

Eski Adı:

Yayın Dili: İngilizce, Türkçe

Yayına Başladığı Yıl: 2009

Yayın Formatı: Elektronik

18658

Makale Sayısı	Aldığı Atıf Sayısı	Atıf Ortalaması	Kendine Atıf Sayısı	Kendine Atıf Oranı(%)	Atıf Alan Makale Sayısı
1062	1130	1,06	171	15,13	404

Dizinlendiği Yıllar



Makale ve Atıf Sayıları

