



Uluslararası Türkçe Edebiyat Kültür Eğitim Dergisi Sayı: 9/4 2020 s. 1741-1754, TÜRKİYE

Araştırma Makalesi

ÖĞRETMEN MOTİVASYON ÖLÇEĞİ: GEÇERLİK VE GÜVENİRLİK ÇALIŞMASI*

Vahit Ağa YILDIZ**

Adnan TAŞGIN***

Geliş Tarihi: Mart, 2020

Kabul Tarihi: Eylül, 2020

Öz

Bu çalışmada, öğretmenlerin öğretmenlik mesleğinin çeşitli boyutlarına ilişkin motivasyon düzeylerini tespit etmek üzere geçerlik ve güvenilirliğe sahip bir ölçek geliştirmek amaçlanmıştır. Çalışma grubu, Erzurum ilinde görev yapan 617 öğretmenden oluşmuştur. Ölçeğin geliştirilme sürecinde ilk olarak alan yazın taraması yapılarak 65 maddeden oluşan bir havuz oluşturulmuştur. Ölçeğin geçerlik çalışmasına ilişkin olarak kapsam geçerliğini sağlamak için uzman görüşüne başvurulmuş, yapı geçerliliğini sağlamak üzere, açıklayıcı ve doğrulayıcı faktör analizi yapılmıştır. Sonuçta, "Okul Yönetimi", "Mesleki Doyum ve Kişisel Gelişim" ve "Öğretim Süreci ve Öğrenciler" şeklinde adlandırılan üç faktör ve 28 maddeden oluşan geçerli ve güvenilir bir ölçek geliştirilmiştir. Ölçekte bulunan üç faktör, toplam varyansın %63'ünü açıklamaktadır. Ölçeğin bütünü için iç tutarlık katsayısı .95 olarak hesaplanmıştır. Bu veriler, ölçeğin geçerlik ve güvenilirlik özelliklerinin kabul edilebilir nitelikte olduğunu göstermektedir.

Anahtar Sözcükler: Öğretmen, motivasyon, ölçek geliştirme, geçerlik, güvenilirlik.

TEACHER MOTIVATION SCALE: THE STUDY OF VALIDITY AND RELIABILITY

Abstract

The study aims to develop a valid and reliable measurement tool to determine the motivation levels of teachers for various dimensions related to the teaching profession. The participants consist of 617 teachers working in Erzurum. In the scale development study, a literature review was conducted and a pool of 65 items was created. In the validity studies of the scale, expert opinion was obtained for content validity, and explanatory and confirmatory factor analysis was conducted. When the results are evaluated, a reliable and valid scale consisting of 28 items and three-factor named as "School Management", "Job Satisfaction and Personal Development" and "Education Process and Student" obtained. The three factors in the scale explain 63% of the total variance. Total internal consistency coefficient was found as .95. These values indicate that the validity and reliability characteristics of the scale are acceptable.

Keywords: Teacher, motivation, scale development, validity, reliability.

* Bu makalenin kısa formu 2019 yılında 28. Uluslararası Eğitim Bilimleri Kongresinde sözlü bildiri olarak sunulmuştur.

** Dr.; Atatürk Üniversitesi E.B.E., Sınıf Eğitimi ABD, vahit442@gmail.com

*** Doç. Dr.; Atatürk Üniversitesi, K.K. Eğitim Fakültesi, Eğitim Prog. ve Öğrt. ABD, adnantasgin@gmail.com

Giriş

Eğitimin en temel kurumları olan okullarda, eğitim sürecini olumlu veya olumsuz etkileyen pek çok etmen vardır. Bu etmenler okul ortamının fiziki koşulları, program veya çalışma koşullarıyla ilgili olabildiği gibi, okul ortamını oluşturan paydaşlarla ilgili de olabilmektedir. Eğitim sürecini etkileyen her türlü etmenle sürekli etkileşim içinde olan paydaşlar öğretmenlerdir.

Öğretmenlik, görev tanımı açısından birçok sorumluluğun yüklendiği bir meslektir. Milli Eğitim Temel Kanunu (MEB, 1973) öğretmenliği “Öğretmenlik, devletin eğitim, öğretim ve bununla ilgili yönetim görevlerini üzerine alan özel bir uzmanlık mesleğidir.” şeklinde tanımlamaktadır. Görüldüğü üzere öğretmenliğe birbiriyle ilintili ama farklı boyutlara sahip sorumluluklar verilmiştir. Çünkü öğretmen, eğitim sürecinin ana unsurlarından biridir. Öğrenciyle sürekli etkileşim içinde olan, öğretim programının uygulayıcısı, öğretim sürecinin yöneticisi ayrıca hem öğrencinin hem de öğretimin değerlendiricisidir (Derman, 2007). Öğretmenin, öğrenme sürecinde kritik bir öneme sahip olduğu söylenebilir. Dolayısıyla eğitim sürecinde oldukça önemli bir rolü olan öğretmenin beklenti ve gereksinimlerinin her açıdan dikkate alınması gereklidir. Öğretmenlerin beklentileri kimi zaman maddi ihtiyaçlar olarak düşünülse de mesleğe yönelik tutum, tükenmişlik, örgütsel bağlılık ve özellikle tümüyle ilgili olduğu düşünülen motivasyonlarının incelenmesi yararlı olacaktır.

Öğretmen motivasyonu üzerine araştırmalar 1990’ların sonlarından bu yana gelişmiş ve son on yılda çeşitli sosyal-kültürel bağlamlarda öğretmen motivasyonu araştırması alanında literatürde belirgin bir artış görülmüştür (Han ve Yin, 2016). Motive olmanın, bir işi yapabilmek için harekete geçmek (Ryan ve Deci, 2000) anlamının yanı sıra motivasyon, “canlanma, davranışlarda kararlılık ve davranışların yönetilmesi” olarak da tanımlanabilir (Aksoy, 2006). Motivasyon insanların herhangi bir etkinliği yapmaya neden karar verdiklerini, o etkinliği sürdürmeye ne düzeyde istekli olduklarını ve etkinliği tamamlamak için ne kadar zorlayacaklarını belirtir (Han ve Yin, 2016). Dolayısıyla motive olma aslında bir çalışanın görevini yapabilmesi için attığı ilk adımı olarak düşünülebilir. Eğitim sürecinin hemen her boyutuyla ilgili göreve sahip olan öğretmenlerin motive olması da oldukça önemlidir.

Öğretmen motivasyonunun, okullarda insanlar arası etkileşimin uygunluğu için oldukça önemli olduğu düşünülmektedir çünkü motivasyonu yüksek olan öğretmenler yaptıkları işlerle daha çok ilgilenmekte ve işlerinden daha çok doyum elde etmektedirler (Levesque, Blais, ve Hess, 2004). Öğretmen motivasyonu okul ortamına ilişkin yönetsel kararlar ve uygulamalarla da ilişkilidir. Eğitim kurumlarında bu anlamda yaşanan olumsuzluklar, kurumlarda güveni, memnuniyeti ve dolayısıyla motivasyonu azaltmaktadır (Kırımlı, 2017). Bununla birlikte, öğretmen motivasyonu, öğrenci motivasyonu da ilişkilidir (Pelletier, Séguin-Lévesque ve Legault, 2002). Öğrenci motivasyonunun ise öğrencinin pek çok alanda başarılı olmasına etki edeceği (Ürün Karahan ve Taşdan, 2016) düşünüldüğünde, öğretmen motivasyonunun önemi daha iyi anlaşılabilir. Bunun dışında, öğretmenlerin motivasyonu, eğitimdeki yeniliklerin ilerleyişi için de önemli görülebilir. Öncelikle, güdülenmiş öğretmenlerin eğitim reformları ve yenilikçi bir sistem uğruna çalışma olasılıkları daha yüksektir. Dahası, belki daha da önemli olanı eğitim politikalarının oluşturulması sürecinde yapılan yeniliklerin uygulanmasını güvence altına alanlar motivasyona sahip olan öğretmenlerdir (Neves de Jesus ve Lens, 2005). Bundan dolayı, alana ilgili araştırmacılar öğretmenlerin motivasyonunu anlamak için büyük emek harcamışlardır. Ayrıca, öğretmenlere yüklenen çoklu görevleri dikkate alarak, verilen görevlerin arka planındaki motivasyon süreçlerini ve öğretmenlerin psikolojik yapılarına kısmi etkileri net olarak tespit

etmek güç olabilir (Fernet, Senécal, Guay, Marsh, ve Dowson, 2008). Bundan dolayı, öğretmen motivasyonlarını etkileyen unsurların çok yönlü araştırılması gereklidir.

Alan yazında öğretmenlerin motivasyonlarını çeşitli boyutlarıyla inceleyen birçok çalışma mevcuttur. Çalışmaların bir bölümünde öğretmenlerin motivasyonuna etki eden etkenlerin incelendiği görülmektedir. Bunların dışında kimi çalışmalarda okul yöneticileriyle ilgili etmenlerin (Doğan ve Koçak, 2014; Özgan ve Aslan, 2008); bazılarında okul kültürü algısının (Yılmaz, 2009) bazı çalışmalarda ise okul ikliminin (Yılmaz ve Günay, 2016) öğretmen motivasyonuna olan etkileri ortaya konulmuştur. Ayrıca öğretmen motivasyonuna olumlu ve olumsuz etki eden içsel ve dışsal etkenleri belirlemeye yönelik çalışmalar da mevcuttur (Ada, Akan, Ayık, Yıldırım, ve Yalçın, 2013). Bunların dışında birtakım değişkenler ile öğretmenlerin motivasyonu arasındaki ilişkiyi tespit etmeye yönelik çalışmalar da görülmektedir. Bu çalışmalarda öğretmenlerin mesleki tükenmişliklerinin (Anderson ve Iwanicki, 1984); öğrenci motivasyonlarının (Atkinson, 2000); okul yöneticilerinin farklı özellikteki davranış biçimlerinin (Davis ve Wilson, 2000) ve etik liderlik davranışlarının (Sağlam ve Emirbey, 2017); farklı olarak da ilkökul öğrencilerinin okul bağlılığının öğretmenlerin motivasyonlarıyla ilişkisi belirlenmeye çalışılmıştır (Yıldız ve Kılıç, 2018). Alan yazında ayrıca öğretmenlerin motivasyonlarına etki eden demografik değişkenler de ele alınmıştır.

Alanyazın incelendiğinde, öğretmen motivasyonlarını çeşitli boyutları açısından ölçmek amacıyla geliştirilmiş birçok ölçek geliştirme çalışması mevcuttur. Bu ölçeklerin büyük bir bölümünde öğretmenlerin motivasyonuna ilişkin maddelerin “içsel motivasyon” ve “dışsal motivasyon” şeklinde iki alt boyutta toplandığı görülmüştür (Candan ve Gencel, 2015; Polat, 2010; Wu, 2012). Yine öz-belirleme kuramını esas alan; “içsel motivasyon”, “tanımlanmış düzenleme”, “içe yansıtılmış düzenleme”, “dışsal düzenleme” ve “motivasyonsuzluk” olmak üzere beş boyut ortaya koyan çalışmalar da mevcuttur (Abós, Sevil, Martín-Albo, Aibar, ve García-González, 2018; Fernet *vd.*, 2008). Hatta bu kuram temelinde geliştirilmiş ve “kişisel düzenleme”, “dışsal düzenleme-maddesel”, “dışsal düzenleme-sosyal”, “motive olmama”, “içe yansıtılan düzenleme”, “içsel motivasyon” şeklinde altı boyutlu ölçek de mevcuttur (Gagné *vd.*, 2010). Tomšik (2019), öğretmenliği meslek olarak seçmeye ilişkin motivasyonu ele almış; içsel motivasyon ve dışsal motivasyonu boyut olarak ele alıp, ek olarak özgecil/fedakar motivasyon (altruistic motivation) adında yeni bir boyut ekleyip üç boyutlu bir yapı elde etmiştir. Bunların dışında Akdemir ve Arslan’ın (2013) geliştirdiği ölçek “iletişim”, “mesleki gelişim”, “kurum” ve “beklentiler” diye dört alt boyuttan oluşmaktadır. Yine farklı olarak Öztürk ve Uzunkol (2013), ilkökul öğretmenlerine yönelik geliştirdiği motivasyon ölçeğinde ise “mesleğe yönelik olumlu tutum ve mesleki başarı”, “takdir edilme ve mesleki mutluluk”, “meslekten kaçınma” ve “mesleği özümseme” şeklinde dört boyutlu bir yapı ortaya koymuştur.

Alan yazında incelenen ölçek çalışmaları, bu çalışmada geliştirilen ölçeğe ilişkin hem maddelerin oluşturulması sürecine hem de faktörlerin oluşturulmasına katkı sunmuştur. Ölçekte belirlenen alt boyutlar, hem incelenen çalışmalardan, hem de alan yazındaki boşluktan yararlanılarak oluşturulmuştur. Örneğin doğrudan okul yönetimine ilişkin motivasyonu ölçen bir ölçeğin olmaması bu çalışmaya yön vermiştir. Ayrıca incelenen çalışmalardaki ölçek maddelerinden bazılarının motivasyonel ifadeler içermemesi, birden fazla durumu ölçmesi ve genel olması (Özdamar, 2017; Seçer, 2015) bu ölçeğin geliştirilme sürecinde uzman görüşleri doğrultusunda birtakım düzenlemeler yapılmasını sağlamıştır. Alan yazında incelenen ölçeklerde

belirlenen maddelere ve boyutlara ilişkin eksiklikler ve boşluklar dikkate alınarak ölçeğin geliştirilme süreci yürütülmüştür.

Yöntem

Öğretmen Motivasyon Ölçeği'ne ilişkin ölçek geliştirme çalışmasının aşamaları ve çalışılan gruba ilişkin bilgiler aşağıda sunulmuştur.

Çalışma Grubu

Bu araştırmanın çalışma grubu Erzurum ili Aşkale, Aziziye, Tekman, Palandöken ve Yakutiye ilçelerine bağlı anaokulu, ilkokul, ortaokul ve liselerde görev yapan 617 öğretmenden oluşmaktadır. Öncelikle, ön uygulama için 55 öğretmene, daha sonra açılımlayıcı faktör analizi (AFA) ve güvenilirlik analizlerinin yapılması için 273 öğretmene, sonrasında doğrulayıcı faktör analizi (DFA) için 289 öğretmene uygulama yapılmıştır. Örneklem grubunun özellikleri Tablo 1'de sunulmuştur.

Tablo 1: Örneklem Grubunun Analizler Açısından Dağılımı

Örneklem Grubu	N	%
Ön Uygulama	55	9.0
AFA	273	44.2
DFA	289	46.8
Toplam	617	100.0

Bu ölçek, farklı branşlardaki öğretmenlerin, eğitim ortamlarına ve eğitim ortamının dışındaki çeşitli boyutlara ilişkin motivasyonlarını öğrenmeye yönelik olarak geliştirilmiştir. Bu nedenle branş ayrımı yapılmamış ve örneklemin seçiminde maksimum çeşitlilik örnekleme yöntemi kullanılmıştır. Maksimum çeşitleme örneklemede grup, incelenen konuya ilişkin farklı görüşlere sahip olan veya çalışılan özelliklere ilişkin olabilecek en geniş kapsamı oluşturan kişileri içerir (Büyüköztürk, Kılıç Çakmak, Akgün, Karadeniz, ve Demirel, 2016; Lodico, Spaulding, ve Voegtler, 2006). Öğretmenler 33 farklı branştan oluşmakta olup, ortaokul ve liselerin her bir okul türünden ve her bir branştan öğretmenin olmasına dikkat edilmiştir. Böylece ulaşılabilen tüm branşlardan öğretmenin uygulamaya katılımı sağlanmıştır. Öğretmenlere ilişkin veriler Tablo 2'de verilmiştir.

Tablo 2: Araştırmaya Katılan Öğretmenlerin Dağılımı

		N	%
Cinsiyet	Kadın	358	58.0
	Erkek	259	42.0
Branş	Sınıf Öğretmeni	215	34.8
	Türkçe-Edebiyat	48	7.8
	Matematik	43	7.0
	Özel Eğitim	42	6.8
	Yabancı Dil	37	6.0
	Rehberlik ve P.D.	37	6.0
	Okul Öncesi	31	5.0
	Din K.A.B	28	4.5
	Fen Bilimleri	26	4.2
	Sosyal Bilimler	25	4.1
	Müzik-Resim	20	3.2
	Beden Eğitimi ve Spor	16	2.6
	Diğer	49	8.0
Kıdem Yılı	1-5 yıl	168	27.3
	6-10 yıl	161	26.1
	11-15 yıl	155	25.1

	16-20 yıl	85	13.7
	21 yıl ve üstü	48	7.8
Görev Yapılan Okul	Anaokulu	23	3.7
	İlkokul	286	46.4
	Ortaokul	226	36.7
	Lise	82	13.2

Ölçeğin Geliştirilmesi

Ölçeğin tasarlanma sürecine ilişkin olarak Creswell ve Plano Clark (2015) ile De Vellis'in (2014) önerileri dikkate alınarak süreç tasarlanmıştır. Bu kapsamda ölçülecek yapı ve özellikleri belirlenmiştir. Daha sonra ilgili alan yazın incelenerek, öğretmen motivasyonları üzerine yapılmış olan çalışmalar ve bu alanda yapılmış olan belli başlı ölçekler incelenmiştir. Ayrıca öğretmenlerden motivasyonu etkileyen etmenler üzerine görüşler alınmıştır. Bu doğrultuda 65 maddeden oluşan madde havuzu oluşturulmuştur. Havuzda, öğretmenlerin mesleki doyumlarına, mesleki gelişimlerine yönelik, okul ortamına yönelik, okul yönetimine yönelik ve öğrenme süreci ile öğrenciye yönelik motivasyonlarını içeren maddelerden oluşan tahmini alt boyutlar oluşturulmuştur. 21 madde mesleki doyumla; 10 madde mesleki-kişisel gelişimle; 9 madde okul ortamı ile 12 madde okul yönetimine ilişkin ve 13 madde öğretim süreci ve öğrencilere ilişkindir. Ayrıca ölçekte “Hiç katılmıyorum (1)”, “Katılmıyorum (2)”, “Kısmen Katılıyorum (3)”, “Katılıyorum (4)” ve “Tamamen katılıyorum (5)” şeklinde beşli Likert tipi derecelendirme kullanılmıştır. Motivasyon düzeylerini hassas bir biçimde ölçmek için bu yöntem kullanılmıştır. Ölçülen özelliğe ilişkin verilen yanıtlar olumsuzdan olumluya 1 puan-5 puan aralığında değerlendirilmiştir. 65 maddelik deneme formu, ölçek geliştirme deneyimi olan veya alan uzmanı olan; eğitim programları ve öğretimi anabilim dalından iki uzman, rehberlik ve psikolojik danışmanlık anabilim dalından bir uzman, İngiliz dili eğitimi anabilim dalından bir uzman ve sınıf eğitimi alanından bir uzman olmak üzere beş alan uzmanı ve 1 dil uzmanından görüşler alınarak 61 maddeye düşürülmüştür. Daha sonra biri rehberlik ve psikolojik danışmanlık anabilim dalından, biri sınıf eğitimi alanından, biri fen bilgisi eğitimi alanından olmak üzere farklı üç alan uzmanının görüşleri doğrultusunda, anlaşılmasında güçlük yaşanan bazı maddelerin, daha anlaşılır olması için ölçeğin maddeleri yeniden düzenlenerek 8 madde çalışmanın dışında bırakılmıştır. Ayrıca yazım ve anlaşılabilirlik açısından yetersiz görülen maddeler yeniden düzenlenmiştir. Bu aşamadan sonra, 53 maddelik ölçek formu ile araştırmacılar tarafından, farklı branşlarda ve okul türlerinde görev yapan 55 öğretmene ön uygulama yapılmıştır. Öğretmenlerden sözel olarak gelen eleştiriler dikkate alınarak, anlamakta güçlük yaşanan bazı maddeler yeniden düzenlenmiş ve yapılan güvenilirlik analizi sonucunda güvenilirliği düşük 9 madde çalışma dışı bırakılmış ve yazım kontrolüyle ikileme düşüren ve anlaşılabilirliği düşük bazı ifadeler düzenlenmiştir. Bu işlemlerden sonra 44 maddelik deneme formu ile AFA yapmak için verilerin toplanması sürecine geçilmiştir.

Verilerin Toplanması

Deneme formu, basılı form ve elektronik form olarak öğretmenlere ulaştırılmıştır. Basılı formlar araştırmacı tarafından bizzat uygulanmış, elektronik formlar da elektronik yazışma grupları aracılığıyla öğretmenlere ulaştırılmıştır. Ölçek formu, Erzurum'un beş farklı ilçesinde (Aziziye, Yakutiye, Palandöken, Aşkale, Tekman) görev yapan, farklı branşlardan ve farklı okul türünden öğretmenlerden, çalışmaya gönüllü olarak katılan 570 öğretmene uygulanmıştır. Formların sekiz tanesi uygun şekilde doldurulmadığından ayıklanmış ve 562 adet ölçek formuna ilişkin demografik veriler ile ölçek maddelerine verilen puanlar istatistik programıyla veri setine

dönüştürülmüştür. Araştırmanın verileri 2018-2019 eğitim öğretim yılı bahar yarıyılında toplanmıştır.

Verilerin Analizi

Araştırmada, 273 öğretmenden alınan yanıtlar kullanılarak ölçeğe ilişkin geçerlik ve güvenilirlik analizleri yapılmıştır. Faktör analizi yapabilmek için gereken örneklem büyüklüğü incelenmiştir. Bryman ve Cramer (2005) çalışma grubunun, ölçek maddelerinin sayısının en azından beş katı kadar kişiden oluşması gerektiğini belirtmiş, Pallant (2017) ise örneklemin 150 kişiden fazla ve her değişkene karşılık en az beş kişi bulunması önerisinde bulunmuşlardır. Bu öneriler dikkate alınmış ve araştırmada örneklem büyüklüğü açısından yeterli sayıya ulaşılmıştır. “Öğretmen Motivasyon Ölçeği”nin boyutları ve boyutlarda yer alan maddeler AFA ile belirlenmiş, elde edilen yapının geçerliliğini sınamak için de DFA yapılmıştır. Ayrıca, ölçeğin tamamı ve alt boyutları için Cronbach Alfa ve iki yarı güvenilirlik katsayıları belirlenmiştir.

Bulgular

Geçerliliğe İlişkin Bulgular

1. Açımlayıcı Faktör Analizi

Maddelerin güvenilirlik analizleri yapılmış ve tüm maddelerin uygun değerlere sahip olduğu görülmüştür. Toplanan verilere ilişkin olarak, yapı geçerliğini sağlamak için AFA yapılmıştır. AFA’da ölçekte yer alacak maddeleri belirlenmede madde öz değerlerinin 1, maddelerin yük değerinin en az .30, iki faktörde yer alan faktörler arasında en az .10 fark olması yani binişik madde olmaması dikkate alınmıştır (Büyüköztürk, 2007; Seçer, 2015). Bununla birlikte yapı geçerliği sırasında 25 derecelik varimax eksen döndürmesi yapılmıştır.

Örneklem büyüklüğünün AFA için uygun olup olmadığını belirlemek için ise Kaiser-Meyer-Olkin (KMO) testine bakılmıştır. KMO değeri .939 olarak elde edildiğinden AFA yapılabileceği kararlaştırılmıştır. KMO değeri hesaplandıktan sonra Bartlett’s Sphericity testi incelenmiş ($\chi^2=9549.700$, $p=.000$), edinilen veriler anlamlı farklılık gösterdiğinden, değerlerin faktör analizi yapmak için uygun olduğu belirlenmiştir. Açımlayıcı faktör analizi yapılmış ve ilk verilerle ölçeğin yedi faktörlü bir yapı gösterdiği görülmüştür. Ancak, iki faktörde bulunan maddelerin yükleri arasında .10’dan fazla fark olan yani binişik madde özelliği gösteren 1, 4, 5, 7, 21, 22 ve 35. maddeler ölçekten çıkarılmış ve yeniden AFA yapılmıştır.

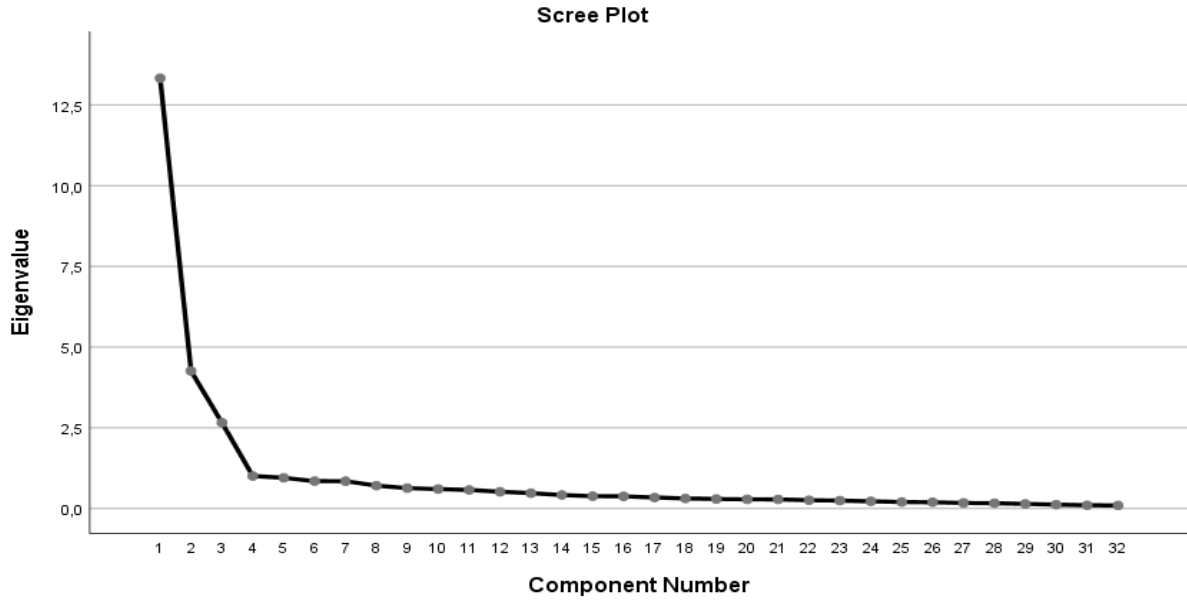
37 maddeyle yapılan AFA’da KMO değeri .933 bulunmuştur. Bartlett’s Sphericity testine bakılarak ($\chi^2 = 7967.583$, $p=.000$) elde edilen değerlerin faktör analizi için uygun olduğu belirlenmiştir. 2. Aşamada beş faktörlü bir yapı görünse de Scree plot grafiği, ölçeği üç faktörlü bir yapıda olduğunu işaret etmiştir. Ayrıca bu aşamada binişik madde özelliği gösteren 19 ve 20. maddeler ile tek başına bir faktör oluşturan 2 ve 3. maddeler atılmıştır. 33 madde ile yapılan açımlayıcı faktör analizinde KMO değeri .937 bulunmuş olup, Bartlett’s Sphericity testine bakılarak ($\chi^2 = 7268.636$, $p=.000$) ilgili değerler elde edilmiştir. Yeni durumda dört faktörlü bir yapı oluşmuştur.

Ardından Monte Carlo PCA Paralel Analizi yapılmış ve SPSS’te elde edilen özdeğer ile Monte Carlo analizindeki ölçüt değerler kıyaslanmıştır. Bu doğrultuda, 4. faktöre ait özdeğer, paralel analizdeki ölçüt değerden daha büyük olduğundan, bu faktör çıkarılmıştır (Pallant, 2017). Monte Carlo Analizine ilişkin özdeğer ve ölçüt değerlere ait karşılaştırmalı değerler Tablo 6’da verilmiştir.

Tablo 3: PCA Paralel Analizi Ölçüt Değerleri ve Özdeğerlerin Karşılaştırılması

Bileşen No	PCA Özdeğer	Paralel Analiz Ölçüt Değer	Karar
1	13.59	1.86	Kabul
2	4.28	1.77	Kabul
3	2.65	1.70	Kabul
4	1.21	1.63	Ret

Monte Carlo PCA Paralel Analizinin ardından faktör sayısı belirlenmiş olarak seçilmiş ve 33 madde ile yeniden faktör analizi yapılmıştır. İki faktörde binişik madde özelliği gösteren 6. madde atılmıştır. Ardından yeniden yapılan faktör analizi ile ölçeğin 32 maddeli ve üç faktörlü bir yapıda olduğu sonucuna ulaşılmıştır.



Şekil 1. Scree-plot Grafiği Faktör Yapısı

Şekil 1’de görüldüğü üzere, geçerlik çalışmalarına ilişkin olarak yapılan faktör analizleri, Scree Plot Grafiği ve Monte Carlo PCA Paralel Analizi, ölçeğin 32 madde ve üç faktörden oluşan bir yapıda olduğunu göstermiştir. Maddelere ait faktör yükleri Tablo 4’te sunulmuştur:

Tablo 4: Öğretmen Motivasyon Ölçeği AFA Sonuçları

Madde	Ortak Faktör Varyans	Faktör Yük Değerleri		
		Faktör 1	Faktör 2	Faktör 3
m8	.54	.59		
m9	.57	.71		
m10	.64	.74		
m11	.61	.75		
m12	.67	.80		
m13	.58	.70		
m14	.59	.74		
m15	.51	.65		
m16	.67	.73		
m17	.48	.55		
m18*	.44	.49		
m23*	.59		.59	
m24	.70		.77	
m25	.74		.82	
m26	.75		.82	

m27	.75	.84	
m28	.72	.81	
m29	.77	.83	
m30	.73	.84	
m31	.83	.88	
m32	.80	.88	
m33	.83	.88	
m34	.76	.83	
m37*	.46	.46	
m36	.30		.44
m38	.63		.69
m39	.59		.73
m40*	.47		.59
m41	.74		.83
m42	.62		.77
m43	.63		.75
m44	.56		.74
<hr/>			
Özdeğer (Top.=20)	13,32	4,25	2,65
Açıklanan Varyans % Top.=% 63	41,65	13,31	8,30

Tablo 4 incelendiğinde; 1. faktörün 23, 24, 25, 26, 27, 28, 29, 30, 31, 32, 33, 34, 37 maddeler olmak üzere 13 maddeden oluştuğu ve maddelerin faktör yüklerinin .46 ve .88 arasında değiştiği görülmektedir. Ölçeğe ilişkin toplam varyansın %41.65'ini açıklayan bu faktör "Okul Yönetimi" şeklinde adlandırılmıştır. Bu faktörden örnek maddeler; "Okul yönetiminin öğretmenlere yönelik yapıcı tutumu, bana güven veriyor." ve "Okul yönetiminin çözüm odaklı hareket etmesinden memnunum." şeklindedir.

Ölçekte yer alan 2. faktörün 8, 9, 10, 11, 12, 13, 14, 15, 16, 17, 18. maddeler olmak üzere 11 maddeden oluştuğu ve maddelerin faktör yüklerinin .49 ve .80 arasında değiştiği görülmektedir. Ölçeğe ilişkin toplam varyansın %13.31'ini açıklayan bu faktör "Mesleki Doyum ve Kişisel Gelişim" şeklinde adlandırılmıştır. Bu faktörden örnek maddeler; "Mesleki anlamda somut başarı hedeflerimin olması beni motive ediyor." ve "Öğrencilerle ilgili sorumluluk almak, bana kendimi değerli hissettiriyor." şeklindedir.

Ölçekte yer alan 3. faktörün 36, 38, 39, 40, 41, 42, 43 ve 44. maddeler olmak üzere 8 maddeden oluştuğu ve maddelerin faktör yüklerinin .44 ve .83 arasında değiştiği görülmektedir. Ölçekteki toplam varyansın %8.30'unu açıklayan bu faktör "Öğretim Süreci ve Öğrenciler" şeklinde adlandırılmıştır. Öğretim Süreci ve Öğrenciler faktöründen örnek maddeler; "Öğrencilerin sevgisini hissettiğim için mutlu oluyorum." ve "Fazla zaman olsa bile, özgün ders içi etkinlikler yapmak bana keyif veriyor." şeklindedir.

32 maddeden oluşan ölçek bütün olarak incelendiğinde, üç faktörlü bir yapıda olduğu görülmektedir. Ölçekte yer alan 32 maddenin faktörlerdeki yük değerlerinin 0.44-0.88 arasında değiştiği görülmektedir. Ölçekte bulunan üç faktör toplam varyansın %63,26'sını açıklamaktadır. Elde edilen değerler ölçeğin, öğretmenlerin çeşitli boyutlara ilişkin motivasyonlarını açıklamada yeterli olduğunu göstermektedir.

2. Doğrulayıcı Faktör Analizi.

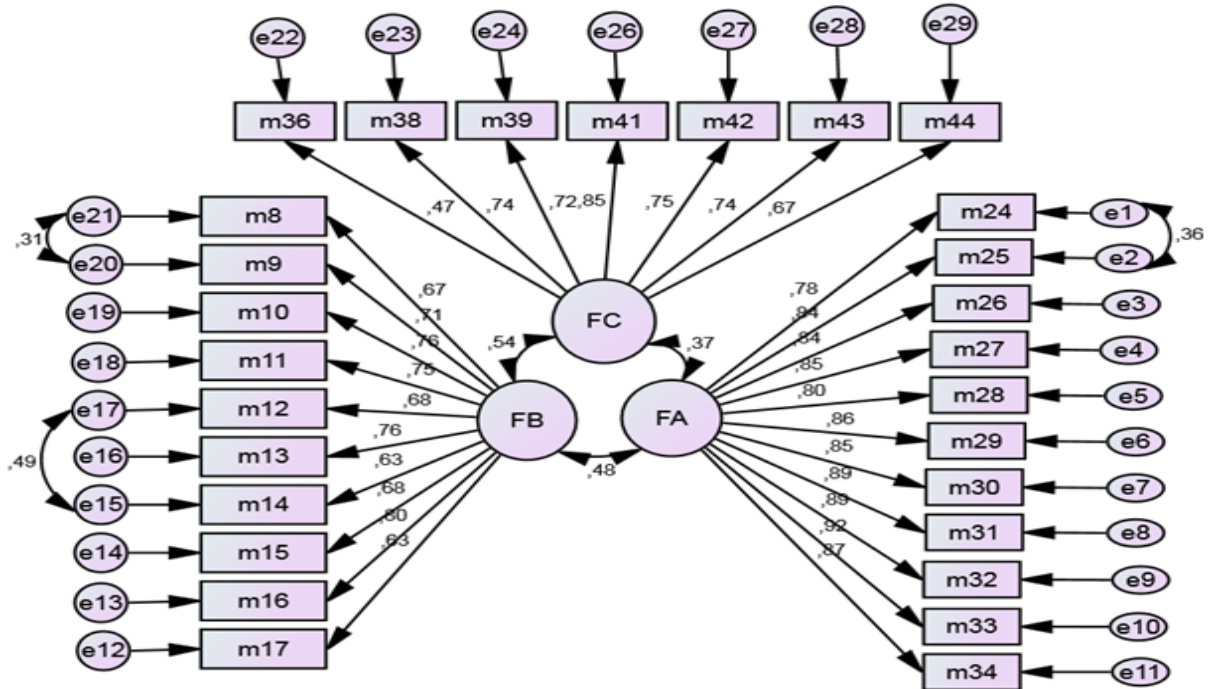
AFA ile elde edilen yapı DFA ile test edilmiştir. Garson'un (2010) önerisi doğrultusunda faktör yükleri incelenerek, düşük değere sahip 18, 23 ve 37. ve 40. maddeler ölçekten çıkarılmıştır. Böylece son durumda 28 maddeden oluşan 3 faktörlü bir yapı ortaya çıkmıştır. Ayrıca DFA'da yapılan modifikasyon önerileri doğrultusunda m8 ile m9, m12 ile m14 ve m24

ile m25 maddeleri arasında modifikasyon yapılması uygun görülmüştür. Yapılan modifikasyonların χ^2 'ye (ki-kare) katkı sundukları görülmüştür. DFA sonucunda, uyum indeksi değerleri $\chi^2= 887,75$ (sd=344, p.= .00), $\chi^2 / sd= 2,58$ SRMR= .063, RMSEA= .074, GFI= .82, AGFI= .78, CFI= .91, NFI=0.86 olarak bulunmuştur. Uyum indekslerine ilişkin elde edilen önemli değerler ve uyum düzeyleri Tablo 8'de sunulmuştur. Uyum değerleri Byrne'nin (2011) belirttiği referans değerleri dikkate alınarak değerlendirilmiştir.

Tablo 5. DFA'ya İlişkin Uyum İndeksleri

İndeksler	Referans Değer		Ölçüm	Sonuç
	İyi Uyum	Kabul Edilir Uyum		
CMIN/DF	$0 < \chi^2/sd \leq 3$	$3 < \chi^2/sd \leq 5$	2,58	<i>İyi uyum</i>
TLI	$.95 < TLI \leq 1$	$.90 < TLI \leq .94$.90	<i>Kabul edilir uyum</i>
RMSEA	$0 \leq RMSEA \leq .05$	$.05 \leq RMSEA \leq .08$.074	<i>Kabul edilir uyum</i>
SRMR	$0 \leq SRMR \leq .05$	$0.05 \leq SRMR \leq .10$.063	<i>Kabul edilir uyum</i>
CFI	$.95 < CFI \leq 1$	$.90 < CFI \leq .94$.91	<i>Kabul edilir uyum</i>
Sd			344	

Doğrulayıcı faktör analizi sonucunda birinci faktörde bulunan on bir maddenin .78 ile .91 arasında; ikinci faktörde bulunan on maddenin .63 ile .79 arasında; üçüncü faktörde bulunan yedi maddenin .47 ile .85 arasında değişen standart çözüme sahip oldukları görülmüştür. Faktörlerde yer alan tüm maddelerin, buldukları faktörler için önemli olduğu değerlendirilmiştir. Standart çözümlerin ardından madde-faktör ilişkisini gösteren path diyagramı incelenmiş ve elde edilen değerlerin madde-faktör uyumu açısından uygun olduğu belirlenmiştir. Maddelere ilişkin faktör yapısını gösteren path diyagramı Şekil 2'de görülmektedir.



Şekil 2. Öğretmen Motivasyon Ölçeği DFA Sonuçları (Faktör Yapısı)

Güvenirlğe İlişkin Bulgular

1. İç Tutarlılık (Cronbach Alfa) Kat Sayıları.

Analizler sonucunda son şekli verilen ölçeğin 28 maddesine ilişkin güvenilirlik analizleri için Cronbach Alfa iç tutarlılık katsayısı hesaplanmış olup, “Okul Yönetimi” alt boyutu için .96, “Mesleki Doyum ve Kişisel Gelişim” alt boyutu için .91, “Öğretim Süreci ve Öğrenciler” alt boyutu için .86, ölçeğin bütünü için ise 0.94 olarak hesaplanmıştır. Elde edilen değerler, ölçeğin çok yüksek güvenirlğe sahip olduğunu göstermektedir (Özdamar, 2017).

2. İki Yarı Güvenirlik Kat Sayısı.

Ölçeğin 28 maddeden oluşan son şekline ilişkin iki yarı güvenirlik analizi sonucunda ölçeğin Spearman-Brown korelasyon değeri ($r = .87$) ile Guttman Split Half Coefficient değerinin ($r = .86$) uygun değerlere sahip olduğu (Seçer, 2015) ve iki yarıya ilişkin Cronbach alfa güvenirlik katsayılarının uygun değerlerde olduğu söylenebilir. İki yarı güvenirlik katsayıları Tablo 9’da verilmiştir.

Tablo 6: İki Yarı Güvenirlik Analizi Sonuçları

İki Yarı	Cronbach Alfa
1. Kısım	.91
2. Kısım	.90

Tablo 6’da iki yarı güvenirlik analiz sonuçları ölçeğin güvenilir bir ölçek olduğunu göstermektedir.

Sonuç ve Tartışma

Öğretmen, öğrenmeyi kılavuzlayan ve sağlayan kişidir. Öğretmenin görevi, okul ortamında en uygun öğrenme-öğretme süreçlerini uygulayarak öğrencileri önceden belirlenen hedeflere ulaştırmaktır (Kılıç, 2018). Öğretmenin, hedefe ulaştırma sürecinde etkili olabilmesi için öğretmenliğe her yönden hazır olması gerekir. Hem maddi olarak, hem bedensel ve psikolojik açıdan öğretmenin ihtiyaçlarının tamamlanmış olması, iyi bir öğretim sürecinin oluşturulmasına katkı sunar. Öğretmenlerin öğretmenlik yapma motivasyonları üzerine yapılan araştırmalar, insanların bu alana çekilmesinin farklı sebeplerini ortaya koymuştur (Nesje, Brandmo, ve Berger, 2017). Çocuklarla çalışma isteği ve gelecek nesilleri biçimlendirme arzusu gibi özgeçil değerlerin; öğretimden elde edilen haz duygusu, meydan okuma isteği veya kendini geliştirme ihtiyacı gibi içsel ilgi alanlarının ve maaş, iş güvenliği, çalışma saatleri ve tatil zamanı gibi kişisel yarar nedenlerinin öğretmenlerin mesleki motivasyonlarını etkilediğini ortaya çıkarmıştır (König ve Rothland, 2012; Kyriacou ve Coulthard, 2000; Roness ve Smith, 2010). Öğretmen motivasyonlarını etkileyen etmenlerin daha kapsamlı ve farklı boyutlarla ifade edilebilmesi gereği ortaya çıkmıştır.

Bu nedenle çalışmada, öğretmenlerin öğretmenliğin çeşitli boyutlarına ilişkin motivasyon düzeylerini belirlemeye yönelik geçerliğe ve güvenilirliğe sahip bir ölçek geliştirmek amaçlanmıştır. Bu doğrultuda uzman görüşleri alınarak hazırlanmış olan ölçekten elde edilen verilere ilk olarak AFA yapılmış, 32 madde ve üç faktörden oluşan bir yapı elde edilmiştir. AFA ile elde edilen yapıya, DFA yapılarak model uyumu incelenmiştir. DFA sonucunda, 4 madde daha çalışma dışı bırakılmış ve “Okul Yönetimi”, “Mesleki Doyum ve Kişisel Gelişim” ve “Öğretim Süreci ve Öğrenciler” olmak üzere üç faktör, 28 maddeden oluşan bir yapı elde edilmiştir. Daha sonra güvenirlik analizleri yapılmış ve ölçeğin bütününe ilişkin iç tutarlılık kat sayısı .94 olarak hesaplanmıştır. Bu sonuçlar, öğretmenlere yönelik geliştirilmiş olan motivasyon ölçeğinin

geçerliliğe ve güvenilirliğe sahip olduğu sonucunu ortaya koymaktadır. Yurtiçi ve yurtdışında öğretmen motivasyonuna ilişkin geliştirilen ölçeklerin büyük bir bölümünün, “içsel motivasyon” ve “dışsal motivasyon” şeklinde iki faktörlü yapıda olduğu görülmüştür (Acat ve Yenilmez, 2004; Candan ve Gencel, 2015; Polat, 2010; Wu, 2012). Bu çalışmalara benzer şekilde Roth, Assor, Kanat-Maymon ve Kaplan’ın (2007) öğretmenlerin öğretmeye ilişkin motivasyonlarını tespit etmek amacıyla “dışsal motivasyon”, “içse yansıtma”, “içsel motivasyon” ve “özdeşleşme” şeklinde dört boyutlu bir ölçek geliştirdikleri görülmüştür. Bazı çalışmalarda ise, öğretmen motivasyonlarının farklı boyutlarıyla ele alındığı görülmektedir. Akdemir ve Arslan’ın (2013) geliştirdiği ölçeğin “iletişim”, “mesleki gelişim”, “kurum” ve “beklentiler” diye dört alt boyuttan oluşmaktadır. Öztürk ve Uzunkol’un (2013) ilkökul öğretmenlerine yönelik geliştirdiği motivasyon ölçeği ise “mesleğe yönelik olumlu tutum ve mesleki başarı”, “takdir edilme ve mesleki mutluluk”, “meslekten kaçınma” ve “mesleği özümseme” şeklinde dört alt boyuttan oluştuğu görülmüştür.

Bu çalışmada geliştirilen ölçeğin boyutları incelendiğinde “Öğretim Süreci ve Öğrenciler” alt boyutunun maddeler ve yapı açısından Öztürk ve Uzunkol’un (2013) “mesleğe yönelik olumlu tutum ve mesleki başarı” ve “mesleği özümseme” alt boyutları ile “Mesleki Doyum ve Kişisel Gelişim” alt boyutunun Akdemir ve Arslan’ın (2013) çalışmasındaki “mesleki gelişim” alt boyutuyla benzerlik gösterdiği; “Okul Yönetimi” yapısında bir faktöre rastlanmamakla beraber Akdemir ve Arslan’ın (2013) çalışmasındaki “Beklentiler” alt boyutuyla -yönetimle ilgili maddeler içerdiğinden- benzerlikler taşıdığı söylenebilir. Sonuçta, öğretmenler için geliştirilmiş olan motivasyon ölçeğinin hem ilgili alan yazın, hem de yapılan istatistikî analizler açısından uygun bir ölçme aracı olduğu sonucuna ulaşılmıştır. Bu çalışmadan elde edilen ölçeğin, tüm kademedeki devlet okullarında görev yapan öğretmenlerin motivasyonlarını araştırmak için kullanılabilmesi söylenebilir.

Kaynaklar

- Abós, Á., Sevil, J., Martín-Albo, J., Aibar, A. ve García-González, L. (2018). Validation evidence of the motivation for teaching scale in secondary education. *The Spanish Journal of Psychology*, 21(9), 1-12.
- Acat, M. B. ve Yenilmez, K. (2004). Eğitim fakültesi öğrencilerinin öğretmenlik mesleğine ilişkin motivasyon düzeyleri. *Manas Üniversitesi Sosyal Bilimler Dergisi*, 6(12), 126-140.
- Ada, Ş., Akan, D., Ayık, A., Yıldırım, İ. ve Yalçın, S. (2013). Öğretmenlerin motivasyon etkenleri. *Atatürk Üniversitesi Sosyal Bilimler Enstitüsü Dergisi*, 17(3), 151-166.
- Akdemir, E. ve Arslan, A. (2013). Development of motivation scale for teachers. *Procedia-Social and Behavioral Sciences*, 106, 860-864.
- Aksoy, H. (2006). *Örgüt ikliminin motivasyon üzerine etkisi*. Yayımlanmamış Yüksek Lisans Tezi, İstanbul: Marmara Üniversitesi Sosyal Bilimler Enstitüsü.
- Anderson, M. B. G. ve Iwanicki, E. F. (1984). Teacher motivation and its relationship to burnout. *Educational Administration Quarterly*, 20(2), 109-132.
- Atkinson, E. S. (2000). An investigation into the relationship between teacher motivation and pupil motivation. *Educational Psychology*, 20(1), 45-57.
- Bryman, A. ve Cramer, D. (2005). *Quantitative data analysis for SPSS 12 and 13 a guide for social scientists*. London and New York: Routledge.
- Büyükköztürk, Ş. (2007). *Sosyal bilimler için veri analizi el kitabı*. Ankara: Pegem Akademi.

- Büyüköztürk, Ş., Kılıç Çakmak, E., Akgün, Ö. E., Karadeniz, Ş. ve Demirel, F. (2016). *Bilimsel araştırma yöntemleri* (22. baskı). Ankara: Pegem Akademi.
- Byrne, B. M. (2011). *Structural equation modeling with AMOS basic concepts, applications, and programming (Multivariate Applications Series)*. New York: Routledge.
- Candan, D. G. ve Gencel, İ. E. (2015). Öğretme motivasyonu ölçeğini Türkçe'ye uyarlama çalışması. *Mehmet Akif Ersoy Üniversitesi Eğitim Fakültesi Dergisi*, 1(36), 72-89.
- Creswell, J. W. ve Plano Clark, V. L. (2015). Karma yöntem araştırmaları tasarımı ve yürütülmesi (2. baskı) (Çev. Ed. Y. Dede ve S.B. Demir). Ankara: Anı.
- Davis, J. ve Wilson, S. M. (2000). Principals' efforts to empower teachers: Effects on teacher motivation and job satisfaction and stress. *The Clearing House*, 73(6), 349-353.
- Derman, A. (2007). *Kimya öğretmeni adaylarının öz yeterlik alguları ve öğretmenlik mesleğine yönelik tutumları*. Yayımlanmamış Doktora Tezi, Konya: Selçuk Üniversitesi Fen Bilimleri Enstitüsü.
- DeVellis, R. F. (2014). *Ölçek geliştirme, kuram ve uygulamalar*. (3. basımdan çeviri) (Çev. Ed T. Totan). Ankara: Nobel.
- Doğan, S. ve Koçak, O. (2014). Okul yöneticilerinin sosyal iletişim becerileri ile öğretmenlerin motivasyon düzeyleri arasındaki ilişki. *Kuram ve Uygulamada Eğitim Yönetimi Dergisi*, 20(2), 191-216.
- Fernet, C., Senécal, C., Guay, F., Marsh, H. ve Dowson, M. (2008). The work tasks motivation scale for teachers (WTMST). *Journal of Career assessment*, 16(2), 256-279.
- Gagné M., Forest J., Gilbert M. H., Aubé C., Morin E. ve Malorni A. (2010). The motivation at work scale: Validation evidence in two languages. *Educational and Psychological Measurement* 70(4), 628-646.
- Garson, D. (2010, February 11). *Factor analysis*. Retrieved March 5, 2013 from <http://faculty.chass.ncsu.edu/garson/PA765/factor.htm>
- Han, J. ve Yin, H. (2016). Teacher motivation: Definition, research development and implications for teachers. *Cogent Education*, 3(1), 1217819.
- Kılıç, D. (2018). *Eğitime giriş* (4. baskı). Ankara: Nobel.
- Kırımlı, B. (2017). Türkçe öğretmeni adaylarının bölüm ve meslekleriyle ilgili tutum ve yeterlikleri üzerine bir araştırma (KTÜ örneği). *Uluslararası Türkçe Edebiyat Kültür Eğitim Dergisi*, 6(3), 1630-1655.
- König, J. ve Rothland, M. (2012). Motivations for choosing teaching as a career: Effects on general pedagogical knowledge during initial teacher education. *Asia-Pacific Journal of Teacher Education*, 40(3), 289-315
- Kyriacou, C. ve Coulthard, M. (2000). Undergraduates' views of teaching as a career choice. *Journal of Education for Teaching: International Research and Pedagogy*, 26(2), 117-126.
- Levesque, M., Blais, M. R. ve Hess, U. (2004). Dynamique motivationnelle de l'épuisement et du bien-être chez des enseignants africains [Motivational dynamic of burnout and well-being in African teachers]. *Canadian Journal of Behavioural Science / Revue canadienne des sciences du comportement*, 36(3), 190-201.
- Lodico, M. S., Spaulding, D. D. ve Voegtler, K. (2006). *Methods in educational research: From theory to practice*. New Jersey: John Wiley ve Sons.
- M. E. B (1973). Millî eğitim temel kanunu. *Kanun Numarası*, 1739.
- Nesje, K., Brandmo, C. ve Berger, J-L. (2017). Motivation to become a teacher: A Norwegian validation of the factors influencing teaching choice scale. *Scandinavian Journal of Educational Research*, 17, 2-19.

- Neves de Jesus, S. ve Lens, W. (2005). An integrated model for the study of teacher motivation. *Applied Psychology*, 54(1), 119-134.
- Özdamar, K. (2017). *Ölçek ve test geliştirme yapısal eşitlik modellemesi* (2. baskı). Eskişehir: Nisan.
- Özgan, H. ve Aslan, N. (2008). İlköğretim okul müdürlerinin sözlü iletişim biçiminin öğretmenlerin motivasyonuna etkisinin incelenmesi. *Gaziantep Üniversitesi Sosyal Bilimler Dergisi*, 7(1), 190-206.
- Öztürk, E. ve Uzunkol, E. (2013). İlkokul öğretmeni motivasyon ölçeğinin psikometrik özellikleri. *Journal of Theory ve Practice in Education (JTPE)*, 9(4), 421-435.
- Pallant, P. (2017). *SPSS kullanma kılavuzu SPSS ile adım adım veri analizi*. (S. Balcı ve B. Ahi, Çev.). Ankara: Anı.
- Pelletier, L. G., Séguin-Lévesque, C. ve Legault, L. (2002). Pressure from above and pressure from below as determinants of teachers' motivation and teaching behaviors. *Journal of Educational Psychology*, 94(1), 186-196.
- Polat, S. (2010). *Okul öncesi yöneticilerinin kullandıkları yönetsel güç kaynaklarına ilişkin öğretmen algıları ile öğretmen motivasyonu arasındaki ilişki*. Yayımlanmamış Yüksek Lisans Tezi, İstanbul: Yeditepe Üniversitesi Sosyal Bilimler Enstitüsü.
- Roness, D. ve Smith, K. (2010). Stability in motivation during teacher education. *Journal of Education for Teaching*, 36(2), 169-185.
- Roth, G., Assor, A., Kanat-Maymon, Y. ve Kaplan, H. (2007). Autonomous motivation for teaching: How self-determined teaching may lead to selfdetermined learning. *Journal of Educational Psychology*, 99(4), 761-774.
- Ryan, R. M. ve Deci, E. L. (2000). Intrinsic and extrinsic motivations: Classic definitions and new directions. *Contemporary Educational Psychology*, 25(1), 54-67.
- Sağlam, A. Ç. ve Emirbey, A. R. (2017). Okul yöneticilerinin etik liderlik davranışları ile öğretmen motivasyonu arasındaki ilişki. *Türk ve İslam Dünyası Sosyal Araştırmalar Dergisi*, 12, 92-104.
- Seçer, İ. (2015). *Psikolojik test geliştirme ve uyarlama süreci: SPSS ve LISREL uygulamaları*. Ankara: Anı Yayıncılık.
- Tomšik, R. (2019). Choosing teaching as a profession: validation of an SMVUP-4-S assessment tool. *Problems of Education in The 21st Century*, 77(4), 545-559.
- Ürün Karahan, B. ve Taşdan, M. (2016). 5. ve 6. sınıf öğrencilerinin okumaya karşı tutum ve motivasyonlarının okuduğunu anlama becerileri ile ilişkisi. *Uluslararası Türkçe Edebiyat Kültür Eğitim Dergisi*, 5(2), 949-969.
- Wu, S. M. (2012). Relationships among perceived likeability of principal, school identity, and teacher motivation. *Comprehensive Psychology*, 1, 01-11.
- Yıldız, V. A. ve Kılıç, D. (2018). Öğrencilerin okula bağlılığının öğretmenlerin motivasyon düzeyleri ve öğretmenlere ilişkin değişkenler açısından incelenmesi. *Journal of Current Researches on Social Sciences*, 8(3), 155-166.
- Yılmaz, E. ve Günay, O. (2016, Kasım). *Öğretmenlerin iş motivasyonlarının okul iklimi ve bazı değişkenler açısından incelenmesi*. International Academic Research Congress (INES) toplantısında sunulan bildiri. Antalya
- Yılmaz, F. (2009). *Eğitim örgütlerinde örgüt kültürünün öğretmenlerin iş motivasyonu üzerindeki etkisi*. Yayımlanmamış Doktora Tezi, Konya: Selçuk Üniversitesi Sosyal Bilimler Enstitüsü.

Extended Abstract

In order for educational environments to reach desired goals, all aspects of the educational stakeholders need to be examined. It is a prerequisite for a successful educational process to address education's stakeholders not only in its cognitive and behavioral aspects but also in its affective aspects. It is important to meet and take into account the affective needs of the teachers, who are basic elements of the education environment. When it comes to teachers, one of the sensory concepts that come to mind is motivation. In the literature, several scale development studies were developed to measure teacher motivation in various dimensions. The majority of these consists of two dimensions as intrinsic and extrinsic motivation, or three or four dimensions within the same framework. It is important to consider the motivation of teachers regarding both the school environment and different dimensions. This study was carried out to develop a scale that will be able to measure the motivation of teachers with regard to different dimensions.

The study group of this study consists of 617 teachers working in kindergarten, primary school, secondary and high schools in five districts of Erzurum province. Firstly, it was tested on 55 teachers for preliminary application, then it was tested on 273 teachers for exploratory factor analysis and reliability analysis and on 289 teachers for confirmatory factor analysis. The participants consist of teachers from 33 different branches determined by sampling maximum diversity. Support was received from field experts and language experts at all stages of the development process of the scale. Exploratory factor analysis was performed to examine the construct validity of the prepared scale. The KMO (Kaiser-Meyer-Olkin) test was used to test whether the data obtained was suitable for factor analysis or the sample size was sufficient. The result of the Bartlett's Sphericity test ($\chi^2=9549,7$; $p=.000$) showed that the data was suitable for obtaining the factor. After, the data was subjected to basic component analysis. Confirmatory factor analysis was performed to test the structure obtained from EFA. For reliability analysis of the scale, Cronbach's alpha reliability coefficient and split-half reliability coefficient were calculated.

As a result of the main component analysis, it was seen that all of the 44 items on the candidate scale received the appropriate factor load. However, as a result of the exploratory factor analysis, it was determined that there was less than .10 difference between the factor load in the two different sub-dimensions, and the item size was not less than 3 in one dimension and 12 items were excluded from the study and 63.26% of the total variance was excluded. and a three-dimensional scale form. KMO and Bartlett test results were obtained at this stage (KMO = .936, $\chi^2 = 7101$, $p = .000$). Afterwards, 4 more items with low regression coefficients were excluded from the confirmatory factor analysis. Thus, a structure consisting of 28 items and 3 factors was obtained. As a result of the DFA result, it was found that eleven items in the first factor were between .78 and .91, the ten items in the second factor ranged from .63 to .79, and the seven items in the third factor ranged from .47 to .85. The alpha reliability coefficient of the last stage of the scale was found to be quite high with .94. Also, as a result of split half reliability analysis, the correlation value was calculated as .87. and the split-half reliability coefficients were calculated as. part 1= .91 and part 2. = .90.

In this study, a scale has been developed dealing with teacher motivations in various dimensions. As a result of the exploratory and confirmatory factor analyzes, a three-dimensional and 28-items scale form were obtained. The scale consisted of school management, which consists of 11 items; professional satisfaction and personal development, which consists of 10 items and teaching process and students, which consist of 7 items. The values obtained from the validity and reliability analysis show that the scale is suitable for measuring the structure which the scale is trying to measure. It can be said that the scale is appropriate to measure the motivation levels of teachers in different branches working in pre-school, primary, secondary and high schools. It is recommended to adapt the scale to different cultures.

Copyright of International Journal of Turkish Literature, Culture, Education is the property of International Journal of Turkish, Literature, Culture, Education and its content may not be copied or emailed to multiple sites or posted to a listserv without the copyright holder's express written permission. However, users may print, download, or email articles for individual use.