

HEMŞİRE EBEVEYN DESTEK ÖLÇEĞİ'NİN TÜRKÇEYE  
UYARLANMASI <sup>1</sup>

## TURKISH ADAPTATION OF THE NURSE PARENT SUPPORT TOOL

*Rana YİĞİT<sup>1</sup>, Derya AKDENİZ UYSAL<sup>2</sup>, Devrim ALICI<sup>3</sup>, Şeyda BİNAY<sup>4</sup>,  
Figen Işık ESENEY<sup>5</sup>*

<sup>1</sup> Mersin Üniversitesi Sağlık Yüksek Okulu, Çocuk Sağlığı ve Hastalıkları Hemşireliği AD, Mersin / Türkiye

<sup>2</sup> Mersin Üniversitesi Sağlık Araştırma ve Uygulama Merkezi, Çocuk Enfeksiyon Kliniği, Mersin / Türkiye

<sup>3</sup> Mersin Üniversitesi Eğitim Fakültesi, Eğitimde Ölçme ve Değerlendirme AD, Mersin / Türkiye

<sup>4</sup> Ege Üniversitesi Hemşirelik Fakültesi, Çocuk Sağlığı ve Hastalıkları Hemşireliği AD, İzmir / Türkiye

<sup>5</sup> Ankara Üniversitesi Sağlık Bilimleri Fakültesi, Çocuk Sağlığı ve Hastalıkları Hemşireliği AD,  
Ankara / Türkiye

**Öz: Amaç:** Hemşire Ebeveyn Destek Ölçeği'nin (HEDÖ) Türk toplumu için geçerlik ve güvenilirliğini saptamaktır. **Yöntem:** Metodolojik tipteki bu çalışmanın örneklemini bir üniversite hastanesinin çocuk kliniklerine yatışı yapılan 0-18 yaş çocukların ebeveynleri (n: 343) oluşturmuştur. HEDÖ, 21 maddelik Likert tipi bir ölçek olup dört alt boyuttan oluşmaktadır. Ölçeğin geçerlik çalışması için dil geçerliği, içerik geçerliği ve yapı geçerliği yöntemleri kullanılmıştır. Güvenirlik analizleri için iç tutarlık ve madde-toplam korelasyonu yöntemleri kullanılmıştır. **Bulgular:** Çalışmada Fleiss Kappa istatistiği yardımıyla uzmanlar arası uyum indeksi hesaplanmıştır. Yapılan analiz sonucunda Fleiss Kappa istatistiği 0.72 olarak bulunmuş olup uzmanlar arası uyumun yüksek olduğunu ortaya koymuştur. HEDÖ'nün madde-ölçek korelasyonları yüksek ve anlamlı bulunmuştur. Doğrulayıcı Faktör Analizi (DFA) bulguları, ölçeğin dört faktörlü yapısının doğrulandığını ( $\chi^2=571.35$ ,  $sd=183$ ,  $p=.00$ ) ortaya koymaktadır. DFA modelindeki tüm faktör yükleri, yapılan t-testi sonucunda anlamlı bulunmuştur ( $p<0.05$ ). Ölçeğin Cronbach alfa değeri 0.87 olarak hesaplanmıştır. **Sonuç:** Elde edilen bulgular, HEDÖ'nin Türk diline ve kültürüne uygun olduğunu, geçerli ve güvenilir bir ölçme aracı olarak kullanılabileceğini ortaya koymaktadır.

**Anahtar Kelimeler:** Hemşire Ebeveyn Destek Ölçeği, Ölçek Uyarlama, Geçerlik, Güvenirlik

**Abstract: Aim:** The purpose of this study was to test the validity and reliability of the Turkish version of the Nurse Parents Support Tool (NPST). **Method:** The sample of this methodological study was composed of parents (n:343) of 0-18-year-old children admitted to the pediatric services at a university hospital. NPST is a Likert-type scale which includes 21 items and four subscales. The language validity, content validity, and construct validity methods were used for the validity of the scale. Internal consistency and item-total correlation were used for the reliability of the scale. **Results:** In this study, the interprofessional fit index was calculated by means of Fleiss kappa statistics which were found to be 0.72, revealing a high level of compliance with international experts. The item-scale correlations of NPST were found to be high and significant. Our findings confirmed the four-factor structure of the scale ( $\chi^2=571.35$ ,  $sd=183$ ,  $p=.00$ ) In the t-test results, all factor loads in the DFA model were found significantly meaningful ( $p<0.05$ ). Scale's Cronbach's reliability was calculated as 0.87. **Conclusion:** Findings reveal that the NPST scale is suitable for the Turkish language and culture, and it can be used as a valid and reliable instrument.

**Key Words:** The Nurse Parent Support Tool, Scale Adaptation, Validity, Reliability

Doi: 10.17371/UHD2017.1.0004

- (1) **Sorumlu Yazar:** Şeyda BİNAY, Ege Üniversitesi Hemşirelik Fakültesi, Çocuk Sağlığı ve Hastalıkları Hemşireliği A.D., İzmir / Türkiye seyda binay@hotmail.com **Geliş Tarihi / Received:** 20.02.2016 **Düzeltilme Tarihi / Revised:** 14.04.2016 **Kabul Tarihi / Accepted:** 20.01.2017 **Makalenin Türü:** Type of Article (Araştırma – Uygulama / Research -Application) **Çıkar Çatışması / Conflict of Interest:** Yok / None **“Etik Kurul Raporu Var- Yes Ethics Committee:** (Mersin Üniversitesi Klinik Araştırmalar Etik Kurulu, 10.04.2014, 2014/58)



UHD

www.khsdergisi.com

Uluslararası Hakemli Hemşirelik Araştırmaları Dergisi

Ocak / Şubat / Mart / Nisan Kış İlkbahar Sayı: 9 Yıl: 2017

International Refereed Journal of Nursing Researches

January / February / March / April Winter Spring Issue: 9 Year: 2017

ID:202 K:63

PRINT ISSN: 2148-4872 ONLINE ISSN:2149-2468

(ISO 18001-OH-0090-13001706 / ISO 14001-EM-0090-13001706 / ISO 9001-QM-0090-13001706 / ISO 10002-CM-0090-13001706)

(MARKA PATENT NO: TRADEMARK)

(2015/03944- 2015-GE-17296)

## GİRİŞ

Çocuğun hastaneye yatışı ebeveynler için stresli bir deneyimdir. Ebeveynler çoğunlukla hasta çocuklarının görünüşü, davranışları ve onun için yapması gerekenler hakkında stres yaşarlar. Çocuklarına yabancı bir çevrede sağlık personeli tarafından bakılması ebeveyn rollerinin değişimine neden olur. Ebeveynler çocuğun tanısı ve prognozu ile ilgili belirsizlik, korku ve anksiyeteleri ile baş etmek zorundadırlar. Ebeveynler çocuklarının durumu hakkında doğru ve detaylı bilgi istemektedir. Ebeveynlerin bilgilendirilmesi belirsizlik ve kaygı yaratan durumlar üzerinde kontrol kazanmalarını sağlar. Çalışmalar ebeveynlerin bakıma katılımı sağlanarak kontrol duygusuna sahip olmaları gerektiğini ve bu konuda saygı duyulduğunu hissettirilmesinin gerekli olduğunu göstermektedir. Hemşireler sadece hasta çocuklara bakım verici olarak değil aynı zamanda stresli olan ebeveynlerle çocuğun hastanede yattığı sürede düzenli iletişim kurarak onlara yardım etmek için önemli bir pozisyonadırlar (Miles et al., 1999: 44; Sanjari et al., 2009: 121-122; Mok and Leung, 2006: 727; Valizadeh et al., 2012: 192). Destekleyici hemşirelik bakımının ebeveynlerin anksiyete ve stresini azalttığı ve değişen ebeveynlik rollerine uyum sağlamalarını kolaylaştırdığı çalışmalarla gösterilmiştir (Miles et al., 1999: 44; Çavuşoğlu ve Boztepe 2009: 12;

Taşdelen 2006: 18). Aynı zamanda uygun hemşirelik desteği çocuğun hastanede yatış sürecinde olumlu ebeveyn-çocuk etkileşimi sağlanmış olur (Mok and Leung, 2006: 727). Mok ve Leung (2006: 726) yenidoğan yoğun bakım ünitesinde bebeği yatan 37 anne ile yaptığı çalışmada anneler için en üst düzey memnuniyet kaynağının sağlık ekibinden alınan destek olduğunu ve annelerin özellikle bilgi alma ile iletişim konusunda daha çok destek istediklerini belirtmişlerdir. Hemşirenin destekleyici davranışları dinleme ve empati, bilgi verme ve açıklama, teşvik ve güven verme, ilgilenme ve değer verme, bütüncül bakım verme, yönlendirme ve problem çözmedir (Miles et al., 1999: 45) Aileler için hemşirelik desteği çeşitli biçimler alabilir. Örneğin iletişim ve bilgi desteği, destekleyici iletişim olarak kavramsallaştırılmaktadır. Çocuk hastanede yattığı sürece; çocuğun hastalığı, tedavisi, prognozu, bakımı, davranışları, duygusal tepkileri ve gereksinimleri, ebeveynlerin hak ve sorumlulukları hakkında açık ve anlaşılır bilgi vererek ebeveynlere iletişim desteği sağlamak gerekir (Sanjari et al., 2009: 122; Mok and Leung, 2006: 727). Duygusal destek, çocuğun hastalığı ve hastalığın ailelerin yaşamlarına farklı açıdan etkileri ile baş etme konusunda ebeveynlere yardımcı olma yolları ile ilgili dinleme ve sevecen davranışlar sergilemedir (Sanjari et al., 2009: 122; Mok and Leung, 2006: 727). Saygı desteği,



UHD

www.khsdergisi.com

Uluslararası Hakemli Hemşirelik Araştırmaları Dergisi

Ocak / Şubat / Mart / Nisan Kış İlkbahar Sayı: 9 Yıl: 2017

International Refereed Journal of Nursing Researches

January / February / March / April Winter Spring Issue: 9 Year: 2017

ID:202 K:63

PRINT ISSN: 2148-4872 ONLINE ISSN:2149-2468

(ISO 18001-OH-0090-13001706 / ISO 14001-EM-0090-13001706 / ISO 9001-QM-0090-13001706 / ISO 10002-CM-0090-13001706)

(MARKA PATENT NO: TRADEMARK)

(2015/03944- 2015-GE-17296)

çocuğun bakımında ebeveynlerin rolünü desteklemek, artırmak ve güçlendirmek olarak tanımlanmıştır. Son olarak, enstrümantal destek, aynı zamanda, somut yardımcı olarak adlandırılan finansal, zaman, emek, ya da çevresel değişiklikler gibi her türlü yardım olarak anlaşılmaktadır. Ancak Miles enstrümantal desteği kaliteli bakım verme desteği olarak değiştirmiştir. Bunun nedeni ise ailelerle yapılan görüşmelerde, hasta çocuğa verilen fiziksel ve psikososyal hemşirelik bakımının kalitesini kapsadığı düşünülmüştür (Sanjari et al., 2009: 122; Mok and Leung, 2006: 727; Miles et al., 1999: 46). Miles, Carlson ve Brunssen (1999: 44-50), hastanede yatan çocuğun ebeveyni için destekleyici hemşireliğin; destekleyici bir ilişki ve sürekli bilgi sunulması, olumlu, teşvik edici yorum ve değerlendirme ile ebeveyn rolünün sürdürülmesi, duygusal destek verilmesi ve çocuğa kaliteli hemşirelik bakımı sağlanması biçiminde tanımlamışlardır.

Haftanede yatan çocukların aileleri ile yapılan araştırmalarda ebeveynlerin destekleyici bakım gereksinimleri ile ilgili güçlü kanıtlar sunmaktadır. Ebeveynlerin çocuklarının hastalığı, tedavi yöntemleri, hastane rutinleri ve kuralları hakkında bilgi edinmeleri için hemşirelerin desteğine gereksinimleri vardır (Mok and Leung, 2006: 727; Sanjari et al., 2009: 122; Valizadeh et al., 2012: 193-194). Sonuç olarak çocuğun hastanede yatışı sü-

resince çocuk ve ebeveynlere destekleyici hemşirelik bakımının verilmesi önemlidir. Bu desteğin geliştirilebilmesi için, düzeyinin belirlenmesi ve etkileyen faktörlerin ortaya çıkarılması gerekir. Miles, Carlson ve Brunssen (1999:44-50) tarafından geliştirilen Hemşire Ebeveyn Destek Ölçeği (HEDÖ) yurtdışında kullanılan geçerli ve güvenilir bir ölçektir. Bu çalışmanın amacı, “Hemşire Ebeveyn Destek Ölçeği”nin (HEDÖ) Türkçe uyarlamasının yapılması, geçerlik ve güvenilirliğine ilişkin kanıtların incelenmesidir. Ülkemizde, hemşirelerin ebeveynlere sağladığı destek düzeyini belirleyebilecek bir ölçüm aracı bulunmamaktadır. Bu nedenle, çalışmanın konu ile ilgili boşluğu doldurmaya önemli bir katkı sağlayacağı düşünülmektedir.

## YÖNTEM

### Araştırmanın Tipi

Bu araştırma, hemşirenin ebeveynlere sağladığı destek düzeyini ölçmek için Miles, Carlson ve Brunssen (1999: 44-50) tarafından geliştirilen “Hemşire Ebeveyn Destek Ölçeği” Türkçe formunun dil uyarlaması, geçerlik ve güvenilirlik çalışmalarının gerçekleştirilmesini hedeflediğinden temel araştırma niteliğinde metodolojik bir çalışmadır.

### Araştırmanın Yeri ve Zamanı

Araştırma, 01.04.2015-31.07.2015 tarihleri arasında Mersin Üniversitesi Sağlık Araştır-



UHD

www.khsdergisi.com

Uluslararası Hakemli Hemşirelik Araştırmaları Dergisi

Ocak / Şubat / Mart / Nisan Kış İlkbahar Sayı: 9 Yıl: 2017

International Refereed Journal of Nursing Researches

January / February / March / April Winter Spring Issue: 9 Year: 2017

ID:202 K:63

PRINT ISSN: 2148-4872 ONLINE ISSN:2149-2468

(ISO 18001-OH-0090-13001706 / ISO 14001-EM-0090-13001706 / ISO 9001-QM-0090-13001706 / ISO 10002-CM-0090-13001706)

(MARKA PATENT NO: TRADEMARK)

(2015/03944- 2015-GE-17296)

ma ve Uygulama Merkezi çocuk kliniklerinde gerçekleştirilmiştir.

### Araştırmanın Örneklemi

Ölçek geliştirme ya da uyarlama çalışmalarında, araştırma verilerinin elde edileceği grubun, ölçme aracındaki madde sayısının en az 5-10 katı olması beklenmektedir (Akşayan ve Gözüm, 2002: 9). Bu çalışmada uyarlanması planlanan “Hemşire Ebeveyn Destek Ölçeği”nin madde sayısı 21’dir. Dolayısıyla verilerin en az 210 katılımcı üzerinden toplanması gerekmektedir. Ayrıca, açımlayıcı faktör analizi çalışmalarında faktör sayısına karar verilirken örneklemin büyüklüğü de yararlanılacak ölçüte karar vermede önemli bir kriterdir. Faktör yükü 0,30 olan bir madde için örneklem büyüklüğünün 300 ve üzerinde olması gerekir (Çokluk vd., 2010: 206; Erkuş, 2012: 99). Bu ölçütler gözönüne alınarak, katılımcı sayısının 350 olması kararlaştırılmıştır. Araştırmaya, 01.04.2015-31.07.2015 tarihleri arasında Mersin Üniversitesi Sağlık Araştırma ve Uygulama Merkezi çocuk kliniklerine yatışı yapılan 0-18 yaş arası çocuk ebeveynleri arasından, gönüllü 350 ebeveyn katılmıştır. Ancak, ölçeğin uygulanması ile elde edilen veriler için yapılan uç değer analizi sonucunda, 7 ebeveyne ait verinin uç değer verdiği gözlenmiştir. İlgili veriler çıkartılarak, katılımcı sayısı 343 olarak kabul edilmiş

ve analizler bu ebeveynlere ait veriler yardımıyla gerçekleştirilmiştir.

### Veri Toplama Aracı

Bu çalışmada veri toplama aracı olarak, literatür doğrultusunda araştırmacılar tarafından hazırlanmış ebeveynlerin tanıtıcı özelliklerini içeren Kişisel Bilgi Formu ve Miles, Carlson ve Brunssen (1999: 44-50) tarafından geliştirilen Hemşire Ebeveyn Destek Ölçeği (HEDÖ) kullanılarak toplanmıştır.

### Kişisel Bilgi Formu

Bu formda araştırmaya katılan ebeveynlerin cinsiyeti, yaşı, eğitim durumu, meslek, gelir durumu, çocuk sayısı ile ilgili sorular yer almaktadır .

### Hemşire Ebeveyn Destek Ölçeği

Araştırmada, hemşirelerin ebeveyn desteklerini ölçmek amacıyla Miles, Carlson ve Brunssen (1999: 44-50) tarafından geliştirilen Hemşire Ebeveyn Destek Ölçeği’nin Türkçe formu kullanılmıştır. Ölçek, (1) Hemen hemen hiç (2) Ara sıra (3) Bazen (4) Çoğu zaman ve (5) her zaman şeklinde beşli likert tipinde, 21 maddeden ve dört alt ölçekten oluşmaktadır. “Bilgi verme ve İletişim Desteği” (9 madde), “Duygusal Destek” (3 madde), “Saygı Desteği” (4 madde), “Kaliteli Bakım Verme” (5 madde) alt ölçeklerdir (Miles et al., 1999: 44-50). Ölçekten alınabilecek en



UHD

www.khsdergisi.com

Uluslararası Hakemli Hemşirelik Araştırmaları Dergisi

Ocak / Şubat / Mart / Nisan Kış İlkbahar Sayı: 9 Yıl: 2017

International Refereed Journal of Nursing Researches

January / February / March / April Winter Spring Issue: 9 Year: 2017

ID:202 K:63

PRINT ISSN: 2148-4872 ONLINE ISSN:2149-2468

(ISO 18001-OH-0090-13001706 / ISO 14001-EM-0090-13001706 / ISO 9001-QM-0090-13001706 / ISO 10002-CM-0090-13001706)

(MARKA PATENT NO: TRADEMARK)

(2015/03944- 2015-GE-17296)

düşük puan 21, en yüksek puan 105'tir. Miles, Carlson ve Brunsen (1999: 44-50) tarafından geliştirilen orijinal ölçeğin Cronbach alfa değeri 0.94'dür.

### Çeviri ve Dil Eşdeğerliği Çalışmaları

Araştırmada öncelikle Hemşire Ebeveyn Destek Ölçeği'nin Türkçe versiyonunun oluşturulması ile ilgili çalışmalar gerçekleştirilmiştir. Bu amaçla, ölçek pediatri hemşireliği alanında uzman beş öğretim üyesi tarafından birbirinden bağımsız olarak İngilizce'den Türkçe'ye çevrilmiştir. Uzmanların yapmış olduğu çeviriler birleştirilerek, ölçeğin Türkçe versiyonu olarak kullanılabilir tek bir çeviri üzerinde uzlaşılmıştır. Birleştirilmiş ileri çeviri, Mersin Üniversitesi Yabancı Diller Yüksekokulu'nda çalışan bir Dil Bilim uzmanı tarafından İngilizceye geri çevrilmiştir. Bu sayede, çeviriden kaynaklanabilecek anlam kaymaları olup olmadığı belirlenmesine çalışılmıştır. Geri çevrilen ölçek, İngilizce orijinali ile karşılaştırılmış, her iki ölçeğin maddelerinde yer alan ifadelerin dilsel ve anlamsal olarak aynı olduğu gözlenmiştir. Son aşamada, üzerinde uzlaşılan Türkçe çevirinin son hali ve ölçeğin özgün İngilizce versiyonu üç uzmana gönderilerek yapılan çevirinin uygunluğunu değerlendirmeleri istenmiştir. Bu amaçla, ölçekte yer alan maddelerin Türkçe ve İngilizce versiyonlarından oluşan bir form hazırlanmış ve Pediatri hemşireliği alanında

uzman üç öğretim üyesinden ilgili maddenin Türkçe çevirisinin uygun olup olmadığını 1 ile 3 puan arasında puanlanması istenmiştir. Her bir sorunun anlaşılabilirliğine yönelik yapılması istenen değerlendirmede; 1 puan 'uygun değil', 2 puan "düzeltme gerekli" ve 3 puan 'uygun', şeklinde değerlendirmeler yapılmıştır. Bu puanlamalara dayalı olarak Fleiss Kappa istatistiği yardımıyla uzmanlar arası uyum indeksi hesaplanmıştır. Yapılan analiz sonucunda Fleiss Kappa istatistiği 0.72 olarak bulunmuştur. Elde edilen bu bulgu, uzmanların maddelerin Türkçe versiyonu konusunda birbiriyle oldukça tutarlı değerlendirmeler yaptığını göstermektedir.

Ölçek uyarlama sürecinde, ölçeğin orijinal formu ile Türkçe formu arasındaki ilişkinin Pearson korelasyon katsayısı yardımıyla incelenmesi önerilmektedir (Seçer, 2015: 72). Bu çalışmanın yapılabilmesi için, iki formun katılımcılara bir iki hafta arayla uygulanması ve iki uygulamadan elde edilen veriler arasında anlamlı ve yüksek bir korelasyon olup olmadığı belirlenmesi gerekmektedir. Bu araştırmada, katılımcı grup hastanede yatan çocukların ebeveynleri olduğundan ve katılımcıların büyük çoğunluğu İngilizce bilmediğinden, korelasyona dayalı analiz yardımıyla dil eşdeğerliği incelemesi yapılamamış; uzmanlar arası uyum istatistiği dikkate alınarak formun dilsel eşdeğerliğinin sağlan-



UHD

www.khsdergisi.com

Uluslararası Hakemli Hemşirelik Araştırmaları Dergisi

Ocak / Şubat / Mart / Nisan Kış İlkbahar Sayı: 9 Yıl: 2017

International Refereed Journal of Nursing Researches

January / February / March / April Winter Spring Issue: 9 Year: 2017

ID:202 K:63

PRINT ISSN: 2148-4872 ONLINE ISSN:2149-2468

(ISO 18001-OH-0090-13001706 / ISO 14001-EM-0090-13001706 / ISO 9001-QM-0090-13001706 / ISO 10002-CM-0090-13001706)

(MARKA PATENT NO: TRADEMARK)

(2015/03944- 2015-GE-17296)

dığı kabul edilmiş ve ölçeğin uygulanması aşamasına geçilmiştir.

## Verilerin Analizi

### Madde Analizi

HEDÖ'nün madde analizi çalışmaları, korelasyona dayalı analizle gerçekleştirilmiştir. Madde analizi çalışmasında Pearson korelasyon katsayısı kullanılmış ve madde-ölçek korelasyonlarının anlamlılığı incelenmiştir.

### Geçerlik

Ölçek uyarlama çalışmalarında, herhangi bir dilde test edilmiş ve doğrulanmış bir yapının bir başka dilde/kültürde model uyumu incelenmekte; bir başka ifadeyle, bir dilde ortaya konmuş örtük bir yapının bir başka dilde geçerli olup olmadığının belirlenmesi amaçlanmaktadır. Alan yazında, geliştirilen bir ölçeğin faktör deseninin yeni bir dilde/kültürde korunup korunmadığının öncelikle doğrulayıcı faktör analizi yardımıyla test edilerek sorgulanması; analiz sonucunda model doğrulanmıyorsa ya da uyum indeksleri yeterince yüksek değilse açımlayıcı faktör analizi yardımı ile yeni dildeki faktör deseninin belirlenmesi yoluna gidilmesi önerilmektedir (Aksayan ve Gözüm, 2003: 9; Seçer, 2015: 78; Çokluk vd., 2010: 283).

Bu araştırmada, İngilizcede örtük yapısı test edilmiş ve doğrulanmış olan HEDÖ'nün Türk

diline/kültürüne uygunluğu Doğrulayıcı Faktör Analizi (DFA) yardımıyla incelenmiştir. HEDÖ'nün birbirinden bağımsız dört alt faktörden oluşması sebebiyle, birinci düzey DFA (Seçer, 2015: 91) gerçekleştirilmiştir. DFA sonucunda elde edilen uyum indekslerinden Ki-kare Uyum testi ( $\chi^2$ ), Yaklaşık Hataların Ortalama Karekökü (RMSEA), Karşılaştırmalı Uyum İndeksi (CFI), İyi Uyum İndeksi (GFI), Düzeltilmiş İyi Uyum İndeksi (AGFI) ve Artık Ortalamaların Karekökü (RMR) dikkate alınarak test edilen modelin uyumlu olup olmadığı incelenmiştir. Model uyumunun belirlenmesinde hesaplanan indekslerin alabileceği değerler 0.00 ile 1.00 arasında değişmektedir. Alan yazında uyum indekslerinin yeterliliğinin incelenmesinde dikkate alınan uyum ölçütlerinin farklılaştığı (Jöroskog and Sörbom, 1993: 120; Tabachnick and Fidell, 2001: 748; Kline, 2005: 204; Raykov and Marcoulides: 41; 2006; Çokluk vd., 2010: 271; Seçer, 2015: 122) ancak tüm kaynaklarda, RMSEA ve RMR'nin 0.00'a yakın olmasının, CFI, GFI ve AGFI'nin ise 1.00'e yakın olmasının belirli düzeyde bir uyum göstergesi olarak kabul edildiği gözlenmektedir. Bu araştırmada, model uyumunun göstergesi olarak CFI, GFI ve AGFI için  $\chi^2$  0.90; RMSEA için  $\chi^2$  0.08 ve RMR için de  $\chi^2$  0.05 ölçüt olarak alınmıştır (Çokluk vd., 2010: 271). Maddelerin modelde yer almasının anlamlı olup olmadığı, modele ilişkin t



UHD

www.khsdergisi.com

Uluslararası Hakemli Hemşirelik Araştırmaları Dergisi

Ocak / Şubat / Mart / Nisan Kış İlkbahar Sayı: 9 Yıl: 2017

International Refereed Journal of Nursing Researches

January / February / March / April Winter Spring Issue: 9 Year: 2017

ID:202 K:63

PRINT ISSN: 2148-4872 ONLINE ISSN:2149-2468

(ISO 18001-OH-0090-13001706 / ISO 14001-EM-0090-13001706 / ISO 9001-QM-0090-13001706 / ISO 10002-CM-0090-13001706)

(MARKA PATENT NO: TRADEMARK)

(2015/03944- 2015-GE-17296)

değerleri dikkate alınarak kararlaştırılmıştır ( $\alpha=0.05$ ). Path diyagramı yardımıyla, madde-lerin faktör yük değerleri ve ölçeğin yapısına ilişkin değerlendirmeler yapılmıştır (Seçer, 2015: 98; Çokluk vd., 2010: 303; Yılmaz ve Çelik, 2009: 114).

### **Güvenirlilik**

Ölçeğin iç tutarlığına ilişkin güvenirliliği, Cronbach Alfa katsayısı ile hesaplanmıştır. Ayrıca, ölçeğin her alt faktörü için de alfa güvenirlilik katsayıları hesaplanarak elde edilen bulgular değerlendirilmiştir (Kalaycı, 2009: 404; Büyüköztürk, 2014:182).

### **Araştırmanın Etik Boyutu**

Araştırma verileri toplanmaya başlamadan önce, Mersin Üniversitesi Klinik Araştırmalar Etik Kurulu'ndan yazılı etik onay ve Mersin Üniversitesi Sağlık Araştırma ve Uygulama Merkezi'nden resmi izin alınmıştır. Ayrıca ailelerden sözlü onam alınmıştır.

### **BULGULAR**

Araştırmaya katılan ebeveynlerin demografik özelliklerine ilişkin bazı istatistikler Tablo 1'de verilmiştir. Araştırmaya katılan ebeveynlerin %94.8'i kadın, %5.2'i erkektir. Katılımcıların yaş bakımından dağılımı incelendiğinde, %5.0'ının 18-22 yaş; %21.0'ının 23-28 yaş, %27.7'sinin 29-34 yaş, %29.7'sinin 35-40 yaş ve %16.6'sının 40 yaş ve üzerinde olduğu gözlenmiştir. Araştırmaya katılanlardan yalnızca %2.9'u lisansüstü eğitim düzeyine sahipken, %22.8'i önlisans veya lisans mezunu, %60.1'i ilköğretim/lise mezunu, %5.2'i okur-yazardır. Katılımcıların %9.0'ı ise okur-yazar olmadığını belirtmiştir. Araştırmaya katılan kadınların %80.9'u ev hanımı, %11.1'i işçi ve %8.0'ı memurdur. Araştırmaya katılan erkeklerin %16.7'sinin işsiz, %72.2'sinin işçi, %11.1'inin memur olduğu belirlenmiştir.



UHD

www.khsdergisi.com

Uluslararası Hakemli Hemşirelik Araştırmaları Dergisi

Ocak / Şubat / Mart / Nisan Kış İlkbahar Sayı: 9 Yıl: 2017

International Refereed Journal of Nursing Researches

January / February / March / April Winter Spring Issue: 9 Year: 2017

ID:202 K:63

PRINT ISSN: 2148-4872 ONLINE ISSN:2149-2468

(ISO 18001-OH-0090-13001706 / ISO 14001-EM-0090-13001706 / ISO 9001-QM-0090-13001706 / ISO 10002-CM-0090-13001706)

(MARKA PATENT NO: TRADEMARK)

(2015/03944- 2015-GE-17296)

**Tablo 1. Araştırmaya Katılan Ebeveynlerin Demografik Özellikleri (n: 343)**

Sosyo demografik özellikler		N	%	
Cinsiyet	Kadın	325	94.8	
	Erkek	18	5.2	
Yaş	18- 22	17	5.0	
	23- 28	72	21.0	
	29- 34	95	27.8	
	35- 40	102	29.7	
	40 ve üzeri	57	16.6	
Eğitim Düzeyi	Okur-yazar değil	31	9.0	
	Okur-yazar	18	5.2	
	İlkokul/İlköğretim Mezunu	206	60.1	
	Önlisans/Lisans Mezunu	78	22.8	
	Yüksek Lisans ve üstü	10	2.9	
Meslek	Kadın	Ev Hanımı	262	80.9
		İşçi	36	11.1
		Memur	26	8.0
	Erkek	İşsiz	3	16.7
		İşçi	13	72.2
		Memur	2	11.1
<b>Toplam</b>		<b>343</b>	<b>100</b>	

### Madde Analizi

HEDÖ'nün (21 madde) 343 ebeveyne uygulanmasından elde edilen verilere dayalı olarak gerçekleştirilen korelasyon analizi sonucunda, Pearson korelasyon katsayısı yardımı ile elde edilen madde-ölçek korelasyonlarının 0.281-0.716 arasında değiştiği ve tüm korelasyonların anlamlı olduğu gözlenmiştir. Bu

bulgu dikkate alınarak, tüm maddelerin doğrulayıcı faktör analizine dahil edilmeleri kararlaştırılmıştır.

### Geçerlik

Şekil 1'de yer alan path diagramında da gözlenebileceği gibi, ölçeğin model uyumunu belirlemek amacıyla yapılan birinci düzey DFA sonucunda, dört alt faktörden oluşan





UHD

www.khsdergisi.com

Uluslararası Hakemli Hemşirelik Araştırmaları Dergisi

Ocak / Şubat / Mart / Nisan Kış İlkbahar Sayı: 9 Yıl: 2017

International Refereed Journal of Nursing Researches

January / February / March / April Winter Spring Issue: 9 Year: 2017

ID:202 K:63

PRINT ISSN: 2148-4872 ONLINE ISSN:2149-2468

(ISO 18001-OH-0090-13001706 / ISO 14001-EM-0090-13001706 / ISO 9001-QM-0090-13001706 / ISO 10002-CM-0090-13001706)

(MARKA PATENT NO: TRADEMARK)

(2015/03944- 2015-GE-17296)

21 maddelik yapının ki-kare uyum indeksi ( $\chi^2= 526.19$ ,  $p<0.05$ ) anlamlı bulunmuştur. Ki-kare istatistiğinin örneklem büyüklüğüne duyarlı olması nedeniyle, elde edilen değerler serbestlik derecesine oranı bir yeterlik kriteri olarak kullanılmakta ve bu oranlamadan elde edilen sonucun 3.00 ve altında olduğu oranlar

yeterli uyum olarak kabul edilmektedir (Çokluk vd., 2010: 268; Seçer, 2015: 98). Bu araştırmada,  $\chi^2/sd = 2.875$  olarak hesaplanmıştır. Elde edilen bu değer, modelin iyi bir uyuma sahip olduğunu ortaya koymaktadır. Madde ölçek korelasyonları Tablo 2’de verilmiştir.

**Tablo 2. 21 Maddelik HEDÖ’nün Madde-Ölçek Korelasyonları**

Madde No	r
1	0.607
2	0.339
3	0.665
4	0.673
5	0.621
6	0.575
7	0.678
8	0.619
9	0.716
10	0.671
11	0.630
12	0.697
13	0.673
14	0.643
15	0.429
16	0.678
17	0.570
18	0.343
19	0.511
20	0.281
21	0.447



UHD

www.khsdergisi.com

Uluslararası Hakemli Hemşirelik Araştırmaları Dergisi

Ocak / Şubat / Mart / Nisan Kış İlkbahar Sayı: 9 Yıl: 2017

International Refereed Journal of Nursing Researches

January / February / March / April Winter Spring Issue: 9 Year: 2017

ID:202 K:63

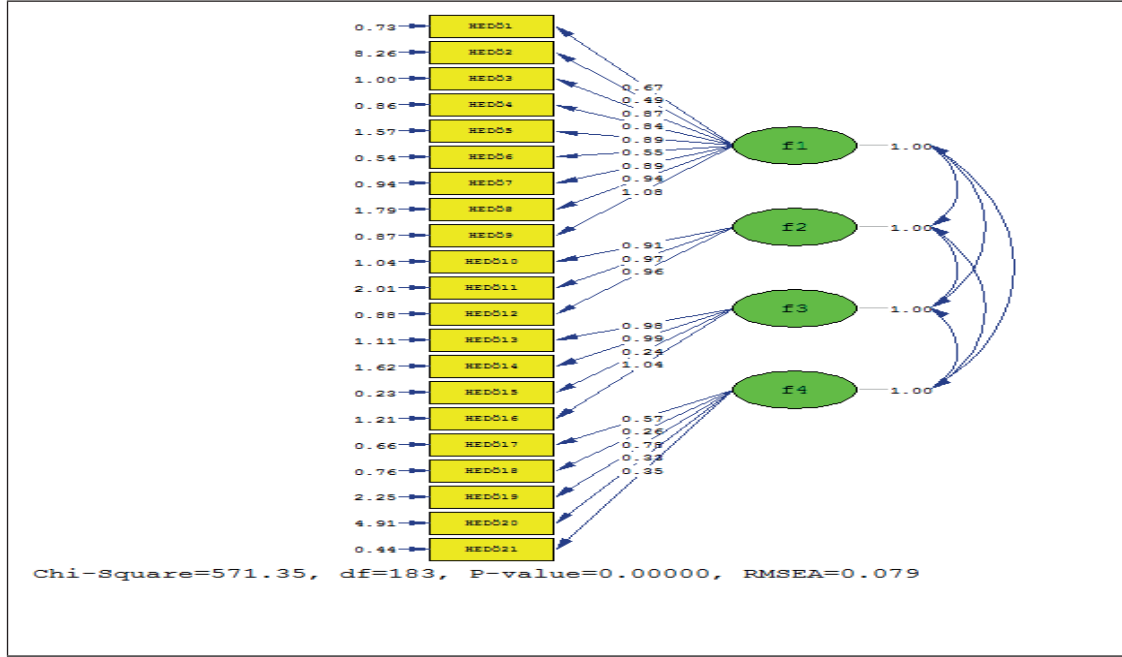
PRINT ISSN: 2148-4872 ONLINE ISSN:2149-2468

(ISO 18001-OH-0090-13001706 / ISO 14001-EM-0090-13001706 / ISO 9001-QM-0090-13001706 / ISO 10002-CM-0090-13001706)

(MARKA PATENT NO: TRADEMARK)

(2015/03944- 2015-GE-17296)

## Şekil 1. Hemşire Ebeveyn Destek Ölçeği (HEDÖ) Birinci Düzey DFA'ya Ait Path Diagramı



Model uyumunun belirlenmesinde yararlanılan indeksler Tablo 3’de özetlenmiştir,

**Tablo 3. Birinci Düzey DFA Sonucunda Uyum İndekslerinin Aldığı Değerler**

c <sup>2</sup>	sd	c <sup>2</sup> /sd	RMSEA	CFI	GFI	AGFI	RMR
571.35	183	2.875	0.079	0.86	0.86	0.85	0.057

Tablo 3’de yer alan indeksler dikkate alındığında, RMSEA ve RMR değerleri test edilen modelin iyi uyum verdiğini; GFI ve AGFI değeri test edilen modelin kabul edilebilir düzeyde bir uyuma sahip olduğunu; CFI değeri ise test edilen modelin yeterli düzeyde uyum vermediğini göstermektedir (Çokluk vd., 2010: 271; Seçer, 2015: 98). Elde edilen tüm bulgular birlikte değerlendirildiğinde,

modelin veri ile iyi bir uyum sağladığı ancak bu uyumun mükemmel olmadığı söylenebilir. Şekil 1’de verilen DFA modelindeki faktör yükleri 0.24 ile 1.08 arasında değişmektedir. Faktör yükleri, yapılan t-testi sonucunda anlamlı bulunmuştur (p<0.05). Bu bulguya göre, modelde yer alan maddelerin diğer maddelerle uyumlu olduğu ifade edilebilir.



UHD

www.khsdergisi.com

Uluslararası Hakemli Hemşirelik Araştırmaları Dergisi

Ocak / Şubat / Mart / Nisan Kış İlkbahar Sayı: 9 Yıl: 2017

International Refereed Journal of Nursing Researches

January / February / March / April Winter Spring Issue: 9 Year: 2017

ID:202 K:63

PRINT ISSN: 2148-4872 ONLINE ISSN:2149-2468

(ISO 18001-OH-0090-13001706 / ISO 14001-EM-0090-13001706 / ISO 9001-QM-0090-13001706 / ISO 10002-CM-0090-13001706)

(MARKA PATENT NO: TRADEMARK)

(2015/03944- 2015-GE-17296)

## Güvenirlilik

Ölçeğin bütününe ilişkin Cronbach alfa güvenirlilik katsayısı 0.87'dir. Ölçeğin alt faktörlerine ilişkin güvenirlilikler ise birinci alt faktör için 0.76; ikinci ve üçüncü alt faktörler için 0.68 ve dördüncü alt faktör için 0.67 olarak hesaplanmıştır. Elde edilen katsayılar, ölçeğin güvenirliliğinin yüksek olduğu yönünde önemli bir kanıt olarak kabul edilebilir.

## TARTIŞMA

Öner (1987), ölçek uyarlama çalışmasının aşamalarını, (1) Psikolinguistik özelliklerin incelenmesi/ Dil uyarlaması, (2) Psikometrik özelliklerin incelenmesi (Güvenirlilik, geçerlik) ve (3) Kültürlerarası özelliklerin karşılaştırılması olarak sıralamaktadır (Akt. Aksayan ve Gözüm 2002: 12). Bu çalışmada da, öncelikle Hemşire Ebeveyn Destek Ölçeği'nin psikolinguistik özelliklerinin incelenmesi için gerekli çalışmalar yapılmış, daha sonra da dil uyarlaması yapılan ölçeğin psikometrik özellikleri incelenmiştir. Ölçeğin güvenirliliğine ilişkin olarak ilk HEDÖ'nin iç tutarlık katsayısı hesaplanmıştır. Yapılan hesaplama da tüm grup için iç tutarlık katsayısı 0.87'dir. Ölçeğin alt faktörlerine ilişkin güvenirlilikler ise birinci alt faktör için 0.76; ikinci ve üçüncü alt faktörler için 0.68 ve dördüncü alt faktör için 0.67 olarak hesaplanmıştır. Bu bulgular Miles, Carlson ve Brunsen (1999: 44-50) tarafından geliştirilen orijinal ölçeğin Cron-

bach alpha değeri 0.94 ve Rosetto, Martins ve Meijas'ın (2011) HEDÖ'nin Portekizce dili için yaptığı geçerlik ve güvenirlilik çalışmasında da Cronbach alpha değeri 0.93 olarak bulunmuş olup çalışma sonucumuzla paralellik göstermektedir. Yapılan diğer bir güvenirlilik çalışması ise ölçeğin madde analiz için Pearson korelasyon katsayısı hesaplanmış ve madde-ölçek korelasyonları anlamlılığı incelenmiştir. HEDÖ'nün (21 madde) madde-ölçek korelasyonlarının 0.281-0.716 arasında değiştiği, Miles, Carlson ve Brunsen'in (1999: 44-50) çalışmasında ise 0.35-0.64 arasında değişmekte olup bu sonucun çalışmamız ile benzerlik gösterdiği görülmektedir. Bu çalışmada, HEDÖ'nün Türk diline/kültürüne uygunluğu Doğrulayıcı Faktör Analizi (DFA) yardımıyla incelenmiştir DFA bulguları, ölçeğin orijinalinde olduğu gibi (Miles et al., 1999: 44-50) ölçeğin dört faktörlü yapısının doğrulandığını ( $c^2=571.35$ ,  $sd=183$ ,  $p=.00$ ) ortaya koymaktadır. DFA modelindeki tüm faktör yükleri, yapılan t-testi sonucunda anlamlı bulunmuştur ( $p<0.05$ ). Uyarlanan ölçeğin kültürlerarası özelliklerinin karşılaştırılması başlı başına bir araştırma konusudur. Bu tür bir çalışma, ölçeği geliştiren ve uyarlayan araştırmacıların birlikte çalışmasını ve her iki kültürde de veri toplanarak ilgili verilerin çeşitli özellikler bakımından karşılaştırılmasını içermektedir (Aksayan ve Gözüm 2003: 9).



UHD

www.khsdergisi.com

Uluslararası Hakemli Hemşirelik Araştırmaları Dergisi

Ocak / Şubat / Mart / Nisan Kış İlkbahar Sayı: 9 Yıl: 2017

International Refereed Journal of Nursing Researches

January / February / March / April Winter Spring Issue: 9 Year: 2017

ID:202 K:63

PRINT ISSN: 2148-4872 ONLINE ISSN:2149-2468

(ISO 18001-OH-0090-13001706 / ISO 14001-EM-0090-13001706 / ISO 9001-QM-0090-13001706 / ISO 10002-CM-0090-13001706)

(MARKA PATENT NO: TRADEMARK)

(2015/03944- 2015-GE-17296)

## SONUÇ

Hemşire Ebeveyn Destek Ölçeği, Türk diline ve kültürüne uygun, geçerli ve güvenilir bir ölçme aracıdır. Ölçek, (1) “hemen hemen hiç”, (2) “ara sıra”, (3) “bazen”, (4) “çoğu zaman” ve (5) “her zaman” şeklinde beşli likert tipinde, 21 maddeden ve dört alt ölçekten oluşmaktadır. “Bilgi verme ve İletişim Deşteği” (9 madde), “Duygusal Destek” (3 madde), “Saygı Deşteği” (4 madde), “Kaliteli Bakım Verme” (5 madde) alt ölçeklerdir. Ölçekten alınabilecek en düşük puan 21, en yüksek puan 105’tir. Yüksek puan hemşirenin ebeveyne verdiği desteğin yüksek olduğunu belirtmektedir. Ölçeğin bütününe ilişkin Cronbach alfa güvenilirlik katsayısı 0.87’dir. Ölçeğin alt faktörlerine ilişkin güvenilirlikler ise birinci alt faktör için 0.76; ikinci ve üçüncü alt faktörler için 0.68 ve dördüncü alt faktör için 0.67 olarak hesaplanmıştır.

Hemşire Ebeveyn Destek Ölçeği hastanede çocuğu yatan ebeveynlere, hemşirelerin desteğini belirlemek amacıyla güvenle kullanılabilir.

## KAYNAKÇA

**AKSAYAN, S., GÖZÜM, S., (2002).** Kültürlerarası ölçek uyarlaması için rehber I: Ölçek uyarlama aşamaları ve dil uyarlaması. *Hemşirelikte Araştırma Dergisi*, 4(1), 9-14

**AKSAYAN, S., GÖZÜM, S., (2003).** Kültürlerarası ölçek uyarlaması için rehber II: psikometrik özellikler ve kültürlerarası karşılaştırma. *Hemşirelikte Araştırma Dergisi*, 5(1), 3-14

**BÜYÜKÖZTÜRK, Ş., (2014).** Sosyal Bilimler İçin Veri Analizi El Kitabı. 19. Baskı, Ankara, Pegem Akademi, ss.182-183

**ÇAVUŞOĞLU, H., BOZTEPE, H., (2009).** Bir üniversite hastanesindeki uygulamaların aile merkezli bakım yönünden incelenmesi. *Hacettepe Üniversitesi Sağlık Bilimleri Fakültesi Hemşirelik Dergisi*, 16(1), 11-24

**ÇOKLUK, Ö., ŞEKERCİOĞLU, G., BÜYÜKÖZTÜRK, Ş., (2010).** Sosyal Bilimler İçin Çok Değişkenli İstatistik. 3. Basım, Ankara, Pegem Akademi, ss.206-303

**ERKUŞ, A., (2012).** Psikolojide Ölçme ve Ölçek Geliştirme I: Temel Kavramlar ve İşlemler. 2. Basım, Ankara, Pegem Akademi, ss.99-100

**JORESKOG, K.G., SORBOM, D., (1993).** Lisrel 8: Structural Equation Modeling with The Simplis Command Language. 2 Edition, Hillsdale, Erlbaum Associates Publishers, pp.120-126



UHD

www.khsdergisi.com

Uluslararası Hakemli Hemşirelik Araştırmaları Dergisi

Ocak / Şubat / Mart / Nisan Kış İlkbahar Sayı: 9 Yıl: 2017

International Refereed Journal of Nursing Researches

January / February / March / April Winter Spring Issue: 9 Year: 2017

ID:202 K:63

PRINT ISSN: 2148-4872 ONLINE ISSN:2149-2468

(ISO 18001-OH-0090-13001706 / ISO 14001-EM-0090-13001706 / ISO 9001-QM-0090-13001706 / ISO 10002-CM-0090-13001706)

(MARKA PATENT NO: TRADEMARK)

(2015/03944- 2015-GE-17296)

**KALAYCI, Ş., (2009).** SPSS Uygulamalı Çok Değişkenli İstatistik Teknikleri. 3. Baskı, Ankara, Asil Yayın Dağıtım, ss.404-406

**KLIN, R.B., (2005).** Principles and Practice of Structural Equation Modeling. 2. Edition, NewYork, The Guilford Press, pp.204-209

**MILES, M.S., CARLSON, J., BRUNSEN, S. (1999).** Nurse parent support tool. *Journal of Pediatric Nursing*, 1(14), 44-50

**MOK, E., LEUNG, S.F., (2006).** Nurses as providers of support for mothers of premature infants. *Journal of Clinical Nursing*, 15(6), 726-734

**ÖNER, N. (1987).** Kültürlerarası ölçek uyarılmasında bir yöntem bilim modeli. *Psikoloji Dergisi*, 6(21), 80-83

**RAYKOV, T., MARCOULIDES, G.A., (2006).** First Course in Structural Equation Modeling. Second Edition, London, Lawrence Earlbaum Associates, pp.41-47

**ROSETTO, E.G, MARTINS, T.B., MEJIAS, N.A., (2011).** Transcultural adaptation and validation of the instrument nurse parent support tool to the portuguese language. *Online Brazilian Journal of Nursing*, 10(2),1-10.

**SANJARI, M., SHIRAZI, F., HEIDARI, S., SALAMI, S., RAHMANI, M., SHOG-**

**HI, M. (2009).** Nursing support for parents of hospitalized children. *Issues in Comprehensive Pediatric Nursing*, 32(3), 120-130

**SEÇER, İ., (2015).** Psikolojik Test Geliştirme ve Uyarılma Süreci, SPSS ve LISREL Uygulamaları. 1. Baskı, Ankara, Anı Yayıncılık, ss.72-122

**TABACHNICK, B.G., FIDELL, L.S., (2001).** Using Multivariate Statistics. 4th Edition, Needham Heights MA, Allyn and Bacon, pp.748-753

**TAŞDELEN, M., (2006).** Hastaneye yatan çocukların ebeveynlerinin ihtiyaçlarını karşılama düzeyinin belirlenmesi. Yayınlanmamış Yüksek Lisans Tezi, Afyonkarahisar Kocatepe Üniversitesi Sağlık Bilimleri Enstitüsü, Afyon

**VALIZADEH, L., ZAMANZADEH, V., AKBARBEGLUO, M., SAYADI, L., (2012).** Importance and availability of nursing support for mothers in nicu: A comparison of opinions of Iranian mothers and nurses. *Iranian Journal of Pediatrics*, 22(2), 191-196

**YILMAZ, V., ÇEVİK. H.E., (2009).** Yapısal Eşitlik Modellemesi I. Ankara, Pegem Akademi, ss.114-116



UHD

www.khsdergisi.com

Uluslararası Hakemli Hemşirelik Araştırmaları Dergisi

Ocak / Şubat / Mart / Nisan Kış İlkbahar Sayı: 9 Yıl: 2017

International Refereed Journal of Nursing Researches

January / February / March / April Winter Spring Issue: 9 Year: 2017

ID:202 K:63

PRINT ISSN: 2148-4872 ONLINE ISSN:2149-2468

(ISO 18001-OH-0090-13001706 / ISO 14001-EM-0090-13001706 / ISO 9001-QM-0090-13001706 / ISO 10002-CM-0090-13001706)

(MARKA PATENT NO: TRADEMARK)

(2015/03944- 2015-GE-17296)

---

**Yazar Notu: Bu Araştırma 15-18 Kasım**

**2015, 5. Ulusal ve 2. Uluslararası Ak-**

**deniz Pediatri Hemşireliği Kongresinde**

**Sözel Bildiri olarak sunulmuştur.**



UHD

www.khsdergisi.com

Uluslararası Hakemli Hemşirelik Araştırmaları Dergisi

Ocak / Şubat / Mart / Nisan Kış İlkbahar Sayı: 9 Yıl: 2017

International Refereed Journal of Nursing Researches

January / February / March / April Winter Spring Issue: 9 Year: 2017

ID:202 K:63

PRINT ISSN: 2148-4872 ONLINE ISSN:2149-2468

(ISO 18001-OH-0090-13001706 / ISO 14001-EM-0090-13001706 / ISO 9001-QM-0090-13001706 / ISO 10002-CM-0090-13001706)

(MARKA PATENT NO: TRADEMARK)

(2015/03944- 2015-GE-17296)

## EXTENDED ABSTRACT

**Definition and Importance:** Hospitalization of children is a stressful experience for their parents. Parents are stressed about sick children's appearance, and behaviors. Children to be cared for by medical personnel in a foreign environment causes a change in parental roles. Parents have to cope with fear and anxiety concerning diagnosis and prognosis processes. They want to take accurate and detailed information about the health of their children to follow the process. Nurses are in a significant position to help parents and establish regular communication with them (Miles et al., 1999: 44-50; Sanjari et al., 2009: 120-130; Yiğit 2009: 70-197; Mok and Leung, 2006: 723-734; Valizadeh et al., 2012: 191-196). Parents need nurses' support because they want to take information about the prognosis and treatment of their children, and the routines and rules (Mok and Leung, 2006: 723-734; Sanjari et al., 2009: 120-130; Valizadeh et al., 2012: 191-196). Therefore, it is important to provide children and their parents with supportive nursing care during hospitalization. In our country, there is not a scale which determines the level of support that nurses should provide. This study is expected to contribute to the field.

**Aim:** The purpose of this study was to test the validity and reliability of the Turkish version of the Nurse Parents Support Tool (NPST) developed by Miles, Carlson ve Brunssen (1999: 44-50).

**Method:** The sample of this methodological study was composed of parents (n:343) of 0-18-year-old children admitted to the pediatric services of Mersin University Health Research and Implementation Center. Data were collected by using a questionnaire which includes descriptive characteristics of parents and NPST from April to July 2015. The questionnaire includes questions related to gender, age, education level, occupation, income level, the number of children who participated in the survey. NPST is a measurement tool that determines the level of support provided to the nurse's parents. It is a Likert-type scale which includes 21 items and four subscales. They are "Giving information and communication support (9 items)", "Emotional support (3 items)", "Support for Respect (4 items)", "Quality caregiving (5 items)". The scale has been translated into Turkish by five experts and into English by a linguist. The substance of the Turkish translation has been evaluated in terms of its validity by the three faculty members in the pediatric nursing field. The language validity, content validity, and construct validity methods were used for the validity of the scale. Internal consistency and item-total correlation were used for the reliability of the scale. The demographic data was tested with



UHD

www.khsdergisi.com

Uluslararası Hakemli Hemşirelik Araştırmaları Dergisi

Ocak / Şubat / Mart / Nisan Kış İlkbahar Sayı: 9 Yıl: 2017

International Refereed Journal of Nursing Researches

January / February / March / April Winter Spring Issue: 9 Year: 2017

ID:202 K:63

PRINT ISSN: 2148-4872 ONLINE ISSN:2149-2468

(ISO 18001-OH-0090-13001706 / ISO 14001-EM-0090-13001706 / ISO 9001-QM-0090-13001706 / ISO 10002-CM-0090-13001706)

(MARKA PATENT NO: TRADEMARK)

(2015/03944- 2015-GE-17296)

the percentage, Turkish language/culture of suitability with confirmatory factor analysis. The reliability for the internal consistency of the scale was calculated with Cronbach's alpha coefficient. **Results:** The study results indicated that 94.8% of the participants were women, 29.7% of them were in the 35-40 age group and 60.1% of them were primary/elementary/high school graduates. In this study, the interprofessional fit index was calculated by means of Fleiss kappa statistics which were found to be 0.72, revealing a high level of compliance with international experts. The item-scale correlations of NPST were found to be high and significant. Pearson correlation coefficient was used for the substance analysis and the significance of the item-scale correlations was analyzed. By Pearson's correlation coefficient, the item-scale correlations ranged from 0.281 to 0.716. Scores of NPST items with correlations were high and significant. Turkish language/culture of the suitability of NPST was analyzed by Confirmatory Factor Analysis (CFA). Compatible with the model was examined considering Chi-square Compliance Test, Root Mean Square Error Approx (RMSEA), Comparative Fit Index (CFI), Goodness Fit index (GFI) and Adjusted Goodness of Fit Index (AGFI) from the fit indexes, as a result, CFA. Our findings confirmed the four-factor structure of the scale ( $\chi^2=571.35$ ,  $sd=183$ ,  $p=.00$ ) In the t-test results, all factor loads in the CFA model were found significantly meaningful ( $p<0.05$ ). Scale's Cronbach alpha reliability was calculated as 0.87. In addition, Cronbach alpha reliability coefficient was calculated for each sub-factor of scale. Reliabilities based on the sub-factors of scale were calculated; for the first sub-factor was 0.76, for the second and third subfactors were 0.68 and for the fourth subfactor was 0.67. The coefficients obtained can be regarded as important evidence that the reliability of the scale is high. **Conclusion:** Findings reveal that the NPST scale is suitable for the Turkish language and culture, and it can be used as a valid and reliable instrument. This scale suggests that the parents of the child in the hospital can be used safely to determine the support of the nurses.